

NL

Handleiding  
Prada LED

ENG

Manual  
Prada LED

DE

Handbuch  
Prada LED

**NL LET OP!**

Lees de veiligheidsinstructies zorgvuldig door voordat u met de montage begint!

**ENG WARNING!**

Before assembling, please read carefully the safety instructions!

**DE ACHTUNG!**

Vor Beginn der Montagearbeiten lesen Sie bitte aufmerksam die Sicherheitshinweise!

## **(NL) GEBRUIKSAANWIJZING;**

IR sensorschakelaar voor LED spiegels met kleurverandering en dimfunctie en (optionele) verwarmingselement.

### **1. AAN/UIT**

Beweeg de hand over de sensor, het licht gaat aan/uit.

### **2. DIMMEN**

Houd de sensor langer dan 1 seconde vast als de verlichting brandt.

Het helderheidsniveau wordt gedimd. Wanneer u de hand van de sensor af beweegt, blijft de helderheid op het laatst ingestelde niveau. Het helderste of donkerste niveau stopt.

### **3. INSTELBARE KLEURTEMPERATUUR**

Als de verlichting uit is en de sensor langer dan 1 seconde wordt vastgehouden, gaat de verlichting branden en de kleurtemperatuur wordt gewijzigd, wanneer u de hand van de sensor af beweegt, kleurtemperatuur blijft op het laatst ingestelde niveau. het koudste of warmste niveau stopt.

### **4. SPIEGELVEWARMING - 220-230V**

De AAN/UIT-status van het elektrische verwarmingselement loopt synchroon met de LED-lichtstatus. Het elektrische verwarmingselement blijft AAN bij het aanpassen van de LED kleur en - helderheid.

*Houd er rekening mee dat de afstand tussen de sensor en het volgende object (vaak reflecterende wastafelkraan) minimaal 10 cm moet zijn. Deze objecten kunnen de functie van de sensor beïnvloeden.*

---

## **(ENG) INSTRUCTIONS;**

IR sensor switch for LED mirrors with color change and dimming function and (optional) heating element.

### **1. ON/OFF**

Move the hand over the sensor, the light turns on/off.

### **2. TO DIM**

When the light is on, and keep hand over the sensor for more than 1 second.

The brightness level will be dimmed. When move hand away from the sensor, the brightness will remain at the last level set. The brightest or darkest level will stop.

### **3. ADJUSTABLE COLOR TEMPERATURE**

When the light is off, and keep hand over the sensor for more than 1s, the light will be on and the color temperature will be changed, When move hand away from the sensor, color temperature will remain at the last level set. the coldest or warmest level will stop.

### **4. MIRROR HEATING**

The ON/OFF status of the electric heating element is synchronized with the LED light status. The electric heating element remains ON when adjusting the color temperature and brightness.

*Please note that the distance between the sensor and the next object must be min. 10cm. The reflective objects can influence the function of the sensor.*

## **DE ANWEISUNGEN;**

IR-Sensorschalter für LED-Spiegel mit Farbwechsel- und Dimmfunktion und (optional) Heizelement.

### **1. EIN/AUS**

Bewegen Sie die Hand über den Sensor, das Licht schaltet sich ein/aus.

### **2. SCHWACH**

Halten Sie den Sensor länger als 1 Sekunde gedrückt, wenn die Beleuchtung eingeschaltet ist. Die Helligkeitsstufe wird gedimmt. Wenn Sie Ihre Hand vom Sensor entfernen, bleibt die Helligkeit auf dem zuletzt eingestellten Niveau. Das hellste oder dunkelste Niveau wird beibehalten.

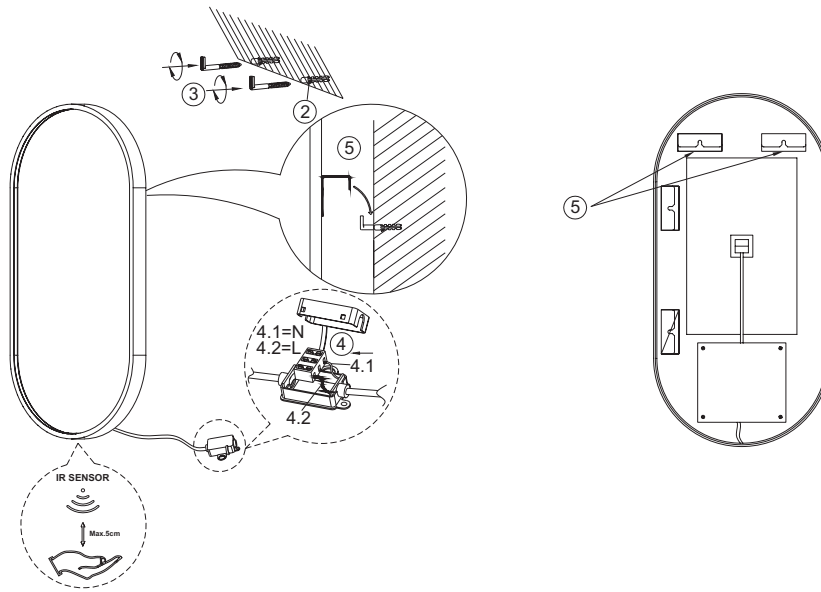
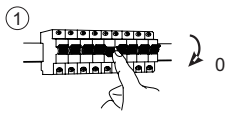
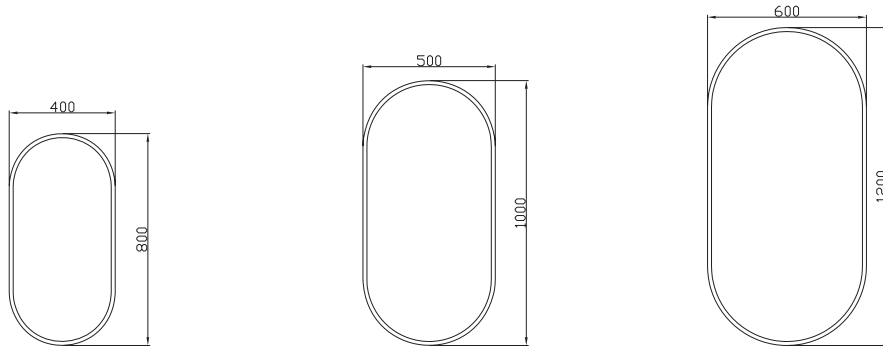
### **3. EINSTELLBARE FARBTEMPERATUR**

Wenn die Beleuchtung ausgeschaltet ist und der Sensor länger als 1 Sekunde gehalten wird, wird die Beleuchtung eingeschaltet, und die Farbtemperatur wird geändert. Wenn Sie Ihre Hand vom Sensor entfernen, bleibt die Farbtemperatur auf dem zuletzt eingestellten Niveau. Das kühlste oder wärmste Niveau wird beibehalten.

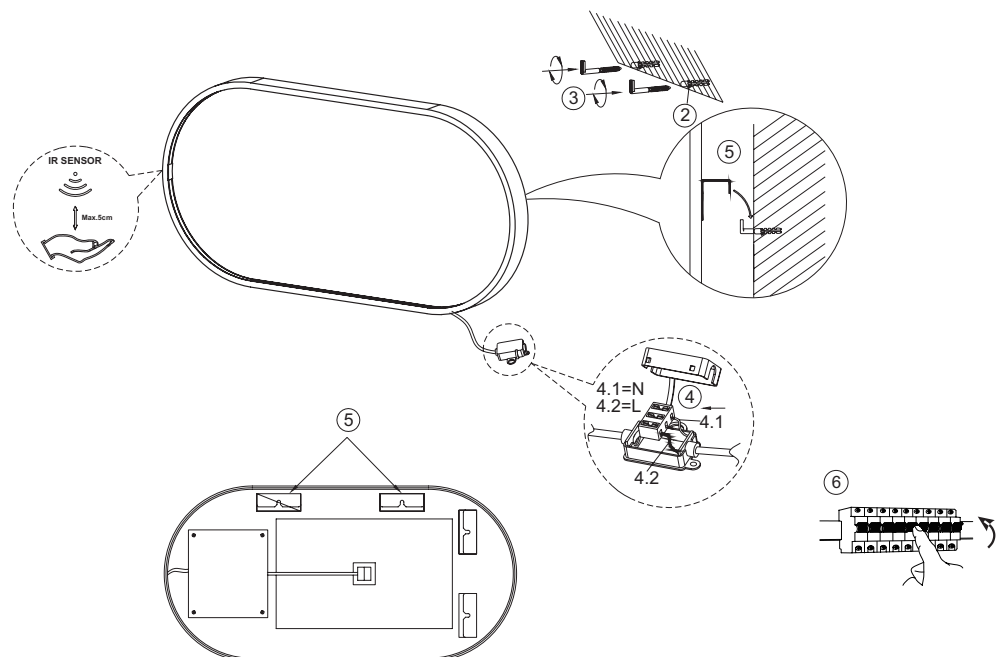
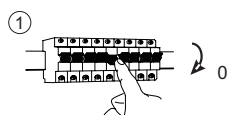
### **4. SPIEGELHEIZUNG - 220-230V**

Der EIN/AUS-Status des elektrischen Heizelements ist synchron mit dem LED-Lichtstatus. Das elektrische Heizelement bleibt eingeschaltet, wenn die LED-Farbe und -Helligkeit angepasst wird.

*Bitte beachten Sie, dass der Abstand zwischen dem Sensor und dem nächsten Objekt (oftmals ein reflektierender Waschtischhahn) mindestens 10 cm betragen muss. Diese Objekte können die Funktion des Sensors beeinflussen.*



**A**  
Vertical



**B**  
Horizontal