

NL

Handleiding
Beau LED

ENG

Manual
Beau LED

DE

Handbuch
Beau LED

NL LET OP!

Lees de veiligheidsinstructies zorgvuldig door voordat u met de montage begint!

ENG WARNING!

Before assembling, please read carefully the safety instructions!

DE ACHTUNG!

Vor Beginn der Montagearbeiten lesen Sie bitte aufmerksam die Sicherheitshinweise!

(NL) GEBRUIKSAANWIJZING;

IR sensorschakelaar voor spiegelkast met indirecte LED verlichting met kleurverandering en dimfunctie.

1. AAN/UIT

Beweeg de hand over de sensor, het licht gaat aan/uit.

2. LED VERLICHTING DIMMEN

Als de verlichting aan is en de sensor langer dan 1 seconde wordt vastgehouden, wordt het helderheidsniveau gedimd. Als de sensor nu wordt losgelaten en opnieuw 1 seconde wordt vastgehouden zal het helderheidsniveau feller worden. Wanneer de hand van de sensor af wordt bewogen blijft de helderheid op het laatst ingestelde niveau staan.

3. INSTELBARE KLEURTEMPERATUUR

Als de verlichting uit is en de sensor langer dan 1 seconde wordt vastgehouden gaat de verlichting branden en de kleurtemperatuur wordt dan gewijzigd. De LED kleurverandering blijft zich nu continu herhalen van het koudste naar het warmste niveau en andersom. Op het moment dat de hand van de sensor af wordt bewogen blijft de kleurtemperatuur op het laatst ingestelde niveau staan.

Houd er rekening mee dat de afstand tussen de sensor en het volgende object (vaak reflecterende wastafelkraan) minimaal 10 cm moet zijn. Deze objecten kunnen de functie van de sensor beïnvloeden.

(ENG) INSTRUCTIONS;

IR sensor switch for mirror cabinet with indirect LED lightning with color change and dimming function.

1. ON/OFF

Move the hand over the sensor, the light turns on/off.

2. DIMMING LED LIGHT

If the light is on and the sensor is held for more than 1 second, the brightness level will be dimmed. If the sensor is now released and held for 1 second again, the brightness level will become brighter. When the hand is moved away from the sensor, the brightness remains at the last set level.

3. ADJUSTABLE COLOR TEMPERATURE

If the light is off and the sensor is held for longer than 1 second, the light will turn on and the color temperature will be changed. The LED color change will now continuously repeat from the coldest to the warmest level and vice versa. The moment the hand is moved away from the sensor, the color temperature remains at the last set level.

Please note that the distance between the sensor and the next object (often reflective washbasin tap) must be at least 10 cm. These objects can affect the function of the sensor.

DE ANWEISUNGEN;

IR-Sensorschalter für Spiegelschrank mit indirekter LED-Beleuchtung mit Farbwechsel und Dimmfunktion.

1. EIN/AUS

Bewegen Sie die Hand über den Sensor, das Licht schaltet sich ein/aus.

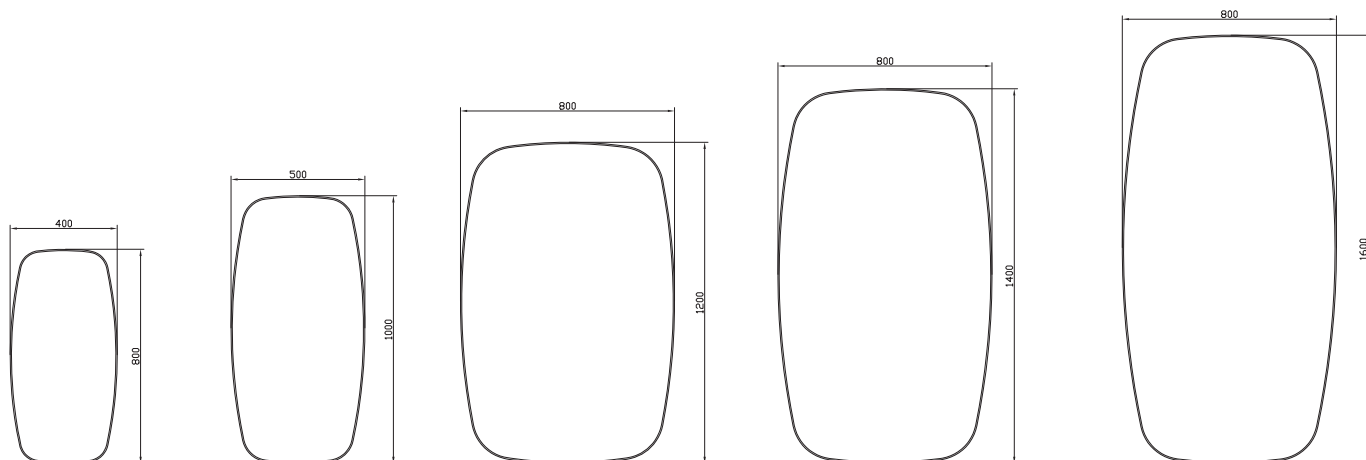
2. LED-LICHT DIMMEN

Wenn das Licht eingeschaltet ist und der Sensor länger als 1 Sekunde gehalten wird, wird die Helligkeitsstufe gedimmt. Wird der Sensor nun losgelassen und erneut 1 Sekunde gehalten, wird die Helligkeitsstufe heller. Wenn die Hand vom Sensor entfernt wird, bleibt die Helligkeit auf der zuletzt eingestellten Stufe.

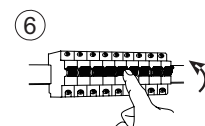
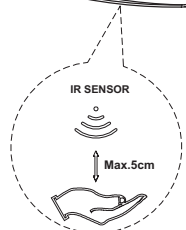
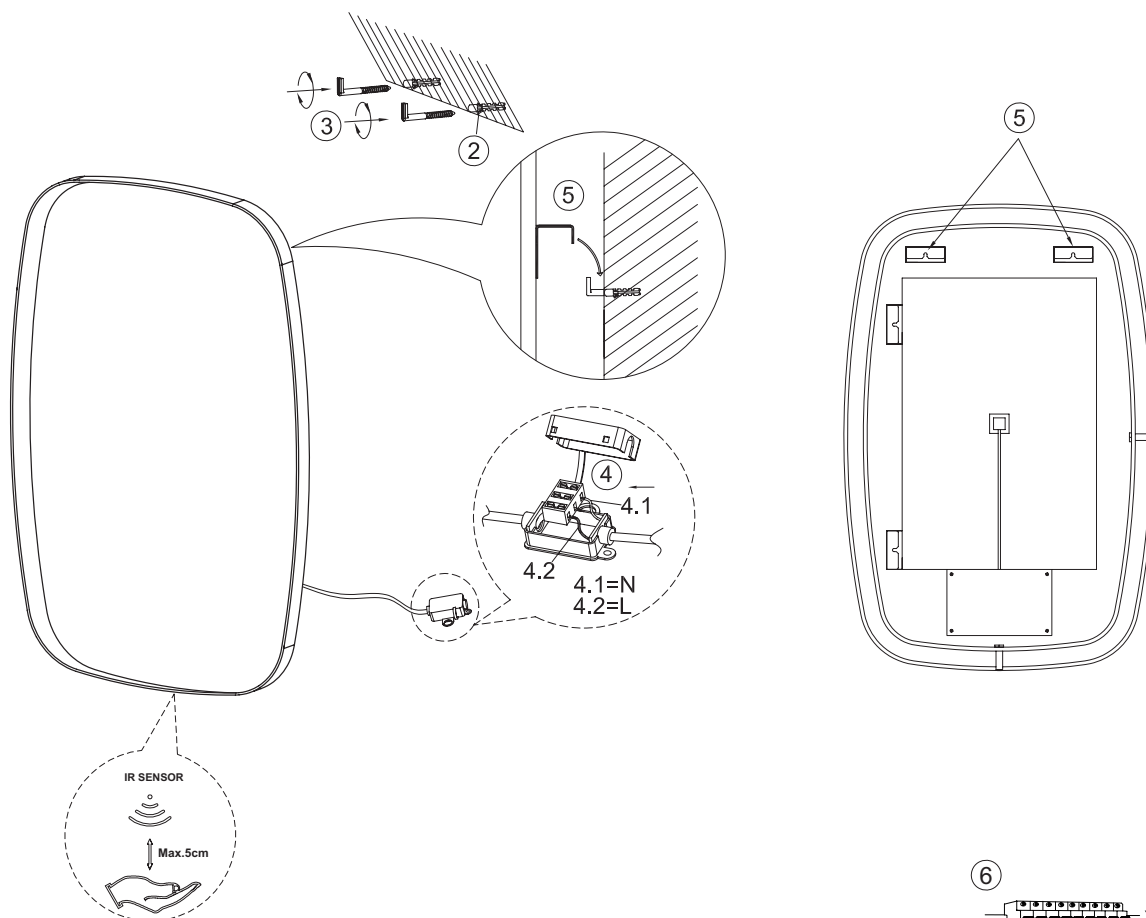
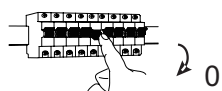
3. EINSTELLBARE FARBTEMPERATUR

Wenn das Licht ausgeschaltet ist und der Sensor länger als 1 Sekunde gehalten wird, schaltet sich das Licht ein und die Farbtemperatur wird geändert. Der LED-Farbwechsel wiederholt sich nun kontinuierlich von der kältesten zur wärmsten Stufe und umgekehrt. In dem Moment, in dem die Hand vom Sensor entfernt wird, bleibt die Farbtemperatur auf dem zuletzt eingestellten Wert.

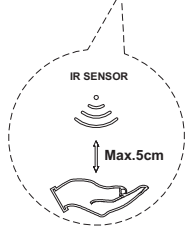
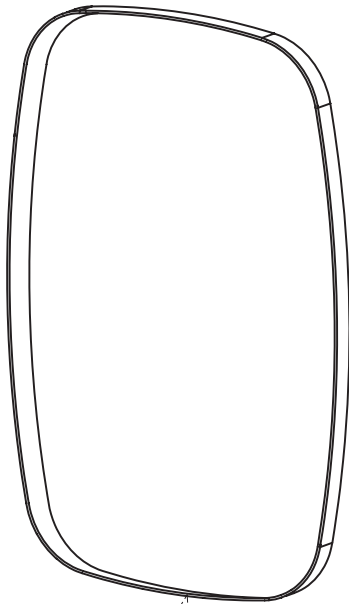
Bitte beachten Sie den Abstand zwischen dem Sensor und dem nächsten Objekt (oft reflektierende Waschtischarmatur) muss mindestens 10 cm betragen. Diese Objekte können die Funktion des Sensors beeinflussen.



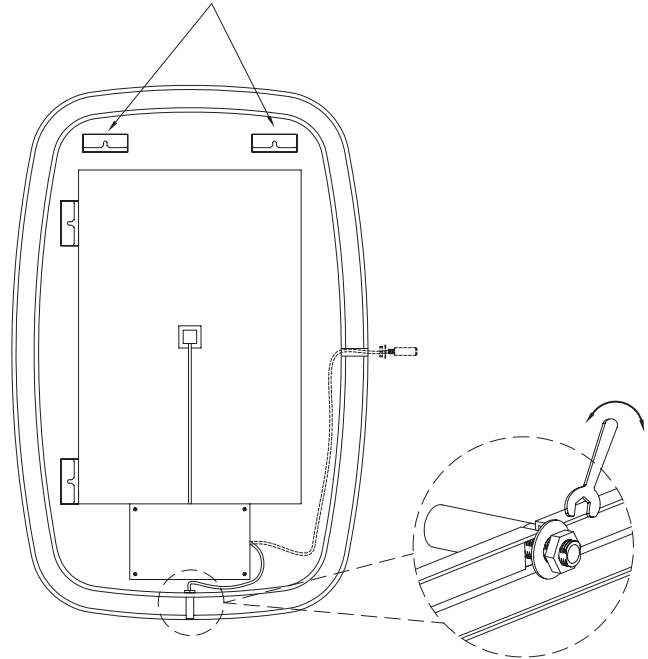
①



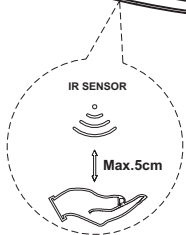
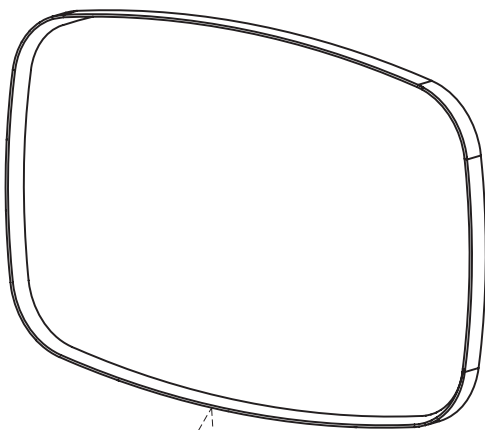
A



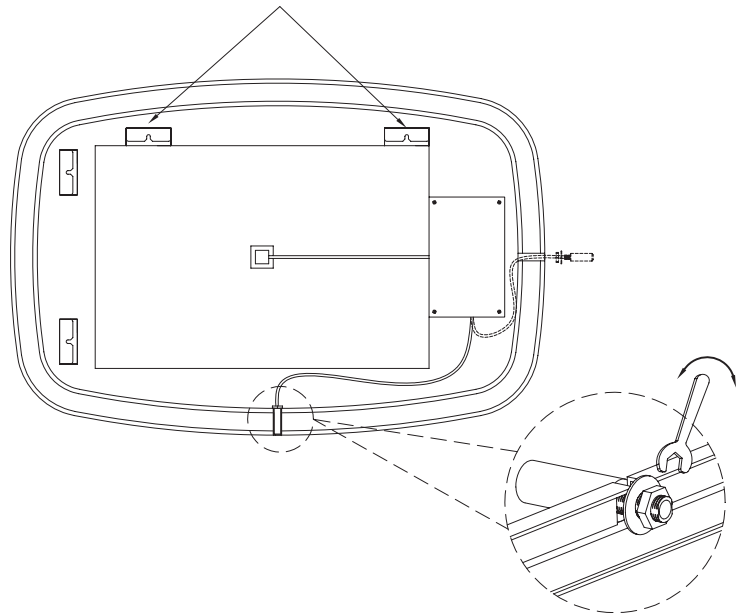
A



B



B



NL

Er zijn twee manieren van monteren, methode A en B, die gemonteerd kunnen worden volgens jouw eigen behoeften.

ENG

There are two ways of mounting, method A and B, which can be mounted according to your own need.

DE

Es gibt zwei Möglichkeiten der Montage, Methode A und B, die je nach Bedarf montiert werden können.