

NoCalc CombiCompact / PrefilterPLUS

Preventief systeem tegen kalkafzetting en corrosie voor drinkwater leidingsystemen



Garantie:

In het onwaarschijnlijke geval dat u een defect constateert in enig materiaal na aankoop worden eventueel benodigde onderdelen gratis vervangen door NoCalc International. Garantie is geldig op alle onderdelen (met uitzondering van vervangingspatronen en electronica) onder voorbehoud van juiste omgang met het product zoals omschreven in deze handleiding en bij montage voor normaal huishoudelijk gebruik in Nederland. Garantie is persoonlijk voor de eerste koper en eerste installatie.

Levenslange garantie: middels registratie van het NoCalc systeem via www.nocalcinternational.com wordt een certificaat met levenslange garantie verstrekt op alle onderdelen inclusief verzendkosten binnen Nederland (met uitzondering van navulpatronen/cartridges)

Belangrijke Technische Gegevens:

Minimale werkdruk: 0.5 bar
Maximale werkdruk: 10.0 bar*
Capaciteit: max 3000 liter/uur

Minimum water temperatuur: 1°C*
Maximum water temperatuur: 40°C*
Max drukverlies: 0.3 Bar

100% veilig voor drinkwater volgens Nederlands norm NEN-EN 1212, behandeling van water voor menselijke consumptie

***In het geval van overschrijding van de aangegeven waarden kan schade ontstaan. Raadpleeg in dat geval uw installateur of NoCalc International. Installeer het systeem in een vorstvrije ruimte.**

Deze installatie handleiding is ter informatie en installatie dient met zorg te geschieden door een gekwalificeerd installateur. Ondeugdelijke installatie of molest kan de garantie schaden.

Dit product is vervaardigd in overeenstemming met de Europese standaard, alle materialen voldoen voor gebruik in drinkwaterinstallaties volgens NEN-EN 1212. Zorg ervoor dat het systeem wordt gemonteerd in overeenstemming met de handleiding en de lokale waterleiding voorschriften. Het NoCalc systeem is daarom ter beveiliging van uw installatie voorzien van een international goedgekeurde terugstroombeveiliging.

Installatie voorbereiding:

Alle onderdelen dienen uit de verpakking te worden gehaald en gecontroleerd op compleetheid en eventuele schade a.g.v. transport voorafgaand aan installatie. Lees voorafgaand de handleiding zorgvuldig door.

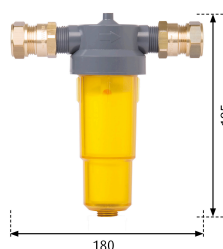
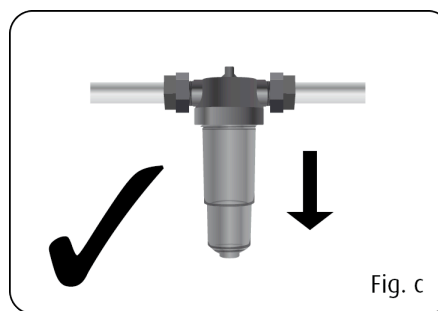
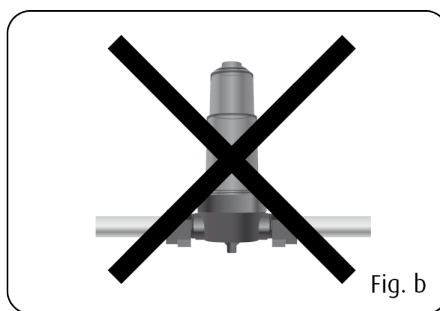
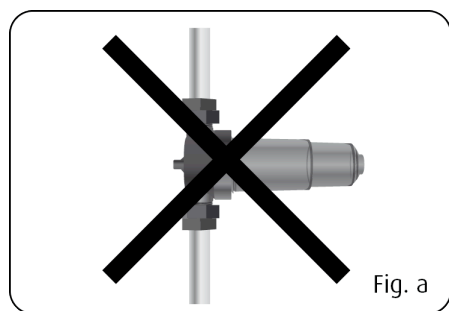
Voorafgaand aan afmontage van het systeem is het van belang om **de leiding goed door te spoelen** om evt. soldeerresten en vuil a.g.v. de werkzaamheden uit de leiding te verwijderen. In het geval dit niet gebeurt kan dit leiden tot een niet goed werkend systeem en kan dit de garantie schaden.

Het systeem dient bij voorkeur geplaatst te worden bij binnenkomst van het huis, direct na de hoofdstopkraan (na de watermeter) Indien dit niet mogelijk is adviseren wij een stopkraan te plaatsen voor het NoCalc systeem en na het systeem om patronen gemakkelijk te kunnen vervangen.

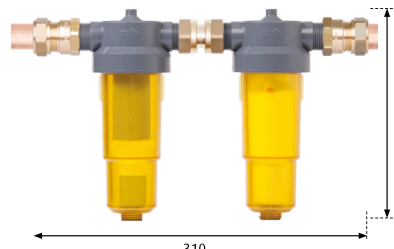
Sluit het koud en warm water systeem af (zorg ervoor dat de water hoofdkraan is afgesloten). Tap het overtollige koude water af voorafgaand aan de installatie werkzaamheden.

Zorg voor voldoende vrije ruimte rond het systeem, rekening houdend met minimaal **50mm ruimte onder de behuizing om deze eenvoudig los te kunnen draaien bij het vervangen van de navulpatroon of prefilter / O-Ring.**

Positioneer het NoCalc systeem in de leiding zoals onderstaand in Fig. C aangegeven. Bij montage volgens voorbeelden in Fig. a (liggende montage) of Fig. b (montage ondersteboven) zal het systeem niet functioneren.



Montagevoorbeeld CombiCompact



Montagevoorbeeld PrefilterPLUS



Montagevoorbeeld CombiCompact PRO met afsluiters in rechte lijn



Montagevoorbeeld PrefilterPLUS PRO met afsluiters haakse montage

Installatie voor installateur

1. Sluit de stopkraan en zaag of snij de koud water leiding door na de stopkraan. Verwijder het gewenste stuk leiding en zorg dat de uiteinden van de pijp schoon zijn en vrij van zaagresten. Gebruik een emmer of opvangbakje om restwater op te vangen.
2. Monteer het systeem zoals in bovenstaande foto's aangegeven in de waterleiding. In het geval van meegeleverde afsluiters (PRO versie) vervangen deze de afgebeelde aansluit koppelingen. De (PRO versie) afsluiters kunnen zowel in rechte lijn als haaks worden gemonteerd.
3. Controleer de installatie visueel en daarna alle verbindingen: open de stopkraan geleidelijk (sluit eerst alle andere kranen in het huis) en controleer alle verbindingen goed op evt. lekken. Indien mogelijk controleer na 24 uur nogmaals. Zorg dat de ruimte om de installatie vrij is voor het periodiek vervangen van patronen/cartridges. Ontlucht de leiding middels spoelen van kranen in het huis.

Werking van het NoCalc systeem:

De NoCalc CombiCompact is tevens ontworpen om partikels (zand vuil etc.) tot 50 micron diameter uit het drinkwater te filteren om schade aan kranen en apparatuur te voorkomen. NoCalc voldoet aan de normen voor behandelen van drinkwater, opgenomen in Nederlands norm NEN-EN 1212. De NoCalc dosering is veilig voor drinkwater en zorgt ervoor dat kalk zich moeilijk kan hechten aan oppervlakken.

Hoewel NoCalc het Calcium niet verwijdert geeft het NoCalc systeem een effect van watergeleiding zoals een ontharder en helpt kalkafzetting voorkomen. Tevens zorgt het voor verhoging van het rendement op apparatuur en beschermt het kranen en oppervlakken. Het NoCalc systeem is veilig voor drinkwater en Calcium blijft beschikbaar voor uw lichaam (o.a. voor botten en tanden)

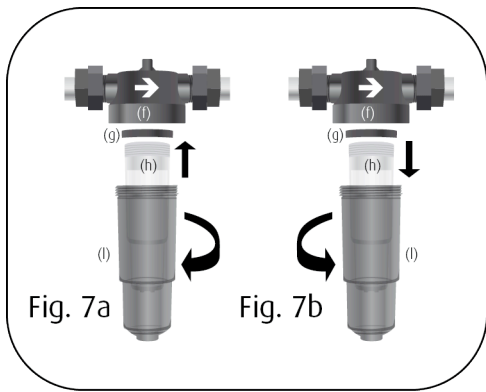
Advies: controleer de installatie regelmatig. Bij lange afwezigheid (bijv. vakantie) sluit uw hoofdkraan. Bij terugkomst uw waterleiding middels kranen laten doorlopen volgens advies van uw waterleverancier.

De capaciteit van het doseerpatroon bedraagt ongeveer 40.000 liter en dient hierna vervangen te worden om bescherming te blijven bieden. In ieder patroon (H) bevindt zich een rood balletje. Dit is een visuele indicator en indien het balletje omlaag zakt naar de bodem dient het patroon (H) te worden vervangen. Bij patronen welke geschikt zijn voor de elektronische sensor (optioneel) produceert deze bij leegraken een geluid en brandt er een groene LED indicatie lampje indien vervanging nodig is. Voor werking van de Sensor raadpleeg de instructie verder in deze handleiding . Advies: controleer het patroon maandelijks.

De prefilter kan worden gereinigd middels spoelen of borstelen. Om drukverlies door vervuiling op termijn te voorkomen adviseren wij deze te vervangen bij constatering hiervan.

Vervangen van het doseerpatroon en/of prefilter patroon:

- 1) Sluit de stopkraan voor en na het systeem en open de kraan op het laagste punt van de installatie
- 2) Plaats een opvangbakje onder het systeem en draai de behuizing (L) los in de aangegeven richting (fig. 7a) en neem het uit de kop (F). Wacht tot het resterende water uit de kop (F) is gestroomd.
- 3) Neem de doseerpatroon en/of prefilter patroon (H) uit de behuizing (L)
- 4) Bij CombiCompact controleer het prefilter en reinig dit
- 5) Reinig de binnenzijde van de behuizing (L) indien nodig.
- 6) Neem een nieuw doseerpatroon en/of prefilter patroon en plaats het in de behuizing (L).
- 7) Bij CombiCompact plaats het prefilter terug
- 8) Bij iedere vervanging de O-Ring (G) opnieuw invetten
- 9) Draai de behuizing (L) vast in de kop (F) in aangegeven richting (fig. 7b)
- 10) Open de stopkranen voor en na het systeem geleidelijk (sluit alle andere kranen in het huis) en controleer op evt. lekken. Indien mogelijk controleer nogmaals na 24 uur
- 11) Spoel het leiding systeem door middels kranen in het huis om te ontluchten.



Ondanks dat het product 100% veilig is raden wij aan om patronen op te slaan buiten bereik van kinderen. Indien poeder (bijv. bij breuk) op uw handen komt even de handen onder de kraan met zeep te spoelen. Bij contact met de ogen spoelen met water. Mocht u irritaties houden neem dan even contact op met uw huisarts.

Bevestiging en werking van de NoCalc elektronische Sensor Unit voor navulpatronen (als optie bij Starter Set. Ook na installatie te plaatsen)



Navulpatronen zijn optioneel verkrijgbaar met een detecteerbare drijver voor gebruik in combinatie met de elektronische sensor. Als de patroon dient te worden vervangen activeert de drijver de Sensor Unit waardoor een geluidssignaal en een groen LED lampje aangeven dat de patroon dient te worden vervangen. Het systeem bestaat uit twee onderdelen:

Drijver

De drijver ligt onderin de patroon in de doseerpoeder en zal loskomen en naar boven drijven indien de doseerpoeder opraakt (drijver is lichter dan water) en activeert hierdoor de Sensor Unit met het met het geluidssignaal en LED lampje (groen).

Sensor Unit

De Sensor Unit wordt geplaatst aan de buitenzijde tegen de gele behuizing. De Sensor Unit is aan de binnenzijde voorzien van dubbel klevend tape en wordt bevestigd zoals op de afbeelding onderstaand.

Het lipje aan de onderzijde van de Sensor unit dient aan te sluiten aan de onderzijde van de gele behuizing.

Sensor Unit - Werking

Verwijder de folie van de dubbelzijdige klever aan de binnenzijde van de sensor. Bevestig de sensor op de behuizing (zie foto) en druk deze goed aan.

Na montage van het systeem wordt de sensor geactiveerd door het rode aan/uit knopje in te drukken. Het rode knopje is dan in "lage" stand (systeem geactiveerd)

De sensor zal na ingebruikname (rode knopje ingedrukt in lage stand) geen signaal of licht indicatie geven.

Als de navulpatroon vervangen dient te worden zal de sensor een piepend geluidssignaal maken gedurende 60 seconden en zal het groene LED indicatielampje gaan branden. Het geluidssignaal zal herhaald worden vier maal per dag (elke 6 uur) gedurende 60 seconden.

Het LED lampje zal groen blijven branden totdat de patroon is vervangen. Reset de sensor door deze uit te schakelen (eenmaal indrukken en 10 seconden wachten) en vervolgens nogmaals in te drukken waardoor het rode knopje weer in de lage stand staat. Het geluidssignaal zal herhaald worden vier maal per dag (elke 6 uur) gedurende 60 seconden. Het stopt vanzelf na vervangen van de patroon of indien de rode aan/uit knop is gedeactiveerd (in "hoge" stand)

Testen of de Sensor werkt (droog test):

Plaats een patroon in de behuizing zonder deze in de grijze kop kop te bevestigen.

Activeer de sensor.

Trek de patroon ongeveer 10 cm omhoog.

De sensor geeft nu geluid en een waarschuwingslampje (groen)

Indien de sensor niet reageert adviseren wij de batterij te vervangen en opnieuw te testen.

Vervanging van de batterij in de Sensor unit

De sensor is uitgerust met een CR2032 batterij. De Sensor geeft een geluidssignaal (60 seconden, en herhaalt dit iedere 6 uur) en een rode LED indicatie als de batterij dient te worden vervangen.

1. Schuif het klepje van de Sensor unit af (richting van de pijl)
2. Neem de batterij uit en plaats een nieuwe batterij met de platte kant met tekst (+ zijde) naar boven
3. Schuif het klepje terug in op de Sensor unit tegenovergestelde richting van de pijl
4. Zorg dat de Sensor is geactiveerd (rode knopje in "lage" stand)

Er brandt een rood lampje op de sensor:

Dit geeft aan dat de batterij bijna leeg is en dient te worden vervangen

Probleem en oplossing:

De waterdruk neemt af:

- Over langere periode kan verlies aan waterdruk inhouden dat het prefilter / O-ring(G) dient te worden gereinigd/vervangen.
- Het systeem neemt maximal 0,3 Bar druk weg, normaliter verwaarloosbaar.

Ik merk geen effect van het systeem:

- Bij een nieuw systeem zal het systeem binnen enkele dagen volledig werkzaam zijn.
- Het doseerpatroon dient te worden vervangen (controleer het patroon)
- Waarschijnlijk heft u meer dan 40.0000 liter verbruikt. Vervang het patroon

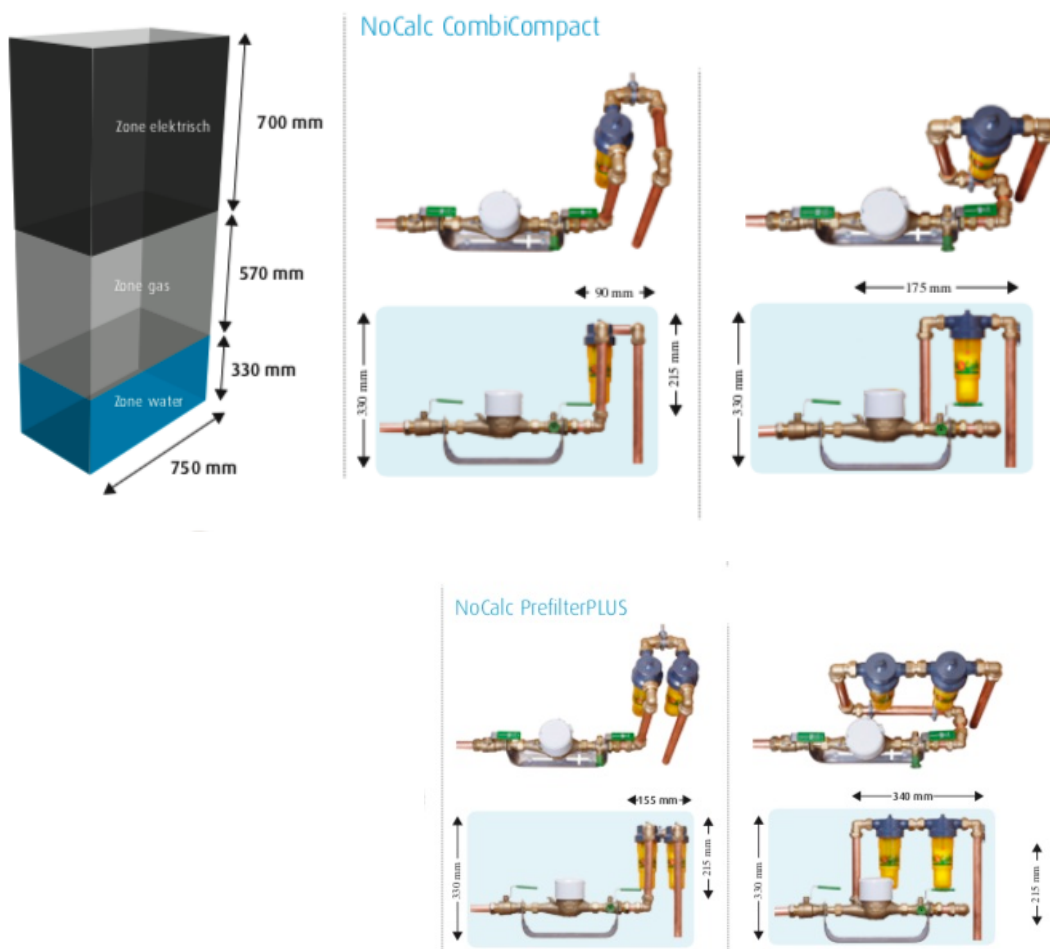
Er komt vuil mee in het water:

- De prefilter O-Ring kan zijn beschadigd en dient in dat geval te worden vervangen of gereinigd.
- De vervuiling is kleiner dan 50 micron (prefilter dichtheid). Dit zal geen schade toebrengen aan apparatuur.
- Het doseringssysteem breekt achtergebleven resten af in uw leidingsysteem om het schoon te maken. Dit neemt geleidelijk af en verdwijnt.

Registratie voor levenslange garantie via www.nocalcinternational.com

Praktijkvoorbeelden van plaatsing in meterkast

Zowel NoCalc CombiCompact als NoCalc PrefilterPLUS passen in elke situatie en in iedere meterkast.



NoCalc voldoet aan NEN 2768 (norm meterkastruimten).