



# Hoge kast

Gebruiksaanwijzingen

Lees deze instructies voor gebruik!

48 uur acclimatiseren in de ruimte van gebruik

Min. 10° max. 25°  
temperatuur bij vervoer  
en opslag

Droog vervoeren en  
opslaan

In goed geventileerde  
ruimte plaatsen

Niet monteren en  
opslaan tijdens  
bouwvocht







A large, rectangular mirror is mounted on the wall, reflecting the room. Below the mirror is a wooden shelf holding a small potted plant, a glass jar, and a bundle of dried reeds. To the left, a wooden cabinet holds a stack of white towels and a bottle of liquid soap. Two glass pendant lights hang from the ceiling.

A white vessel sink is mounted on a wooden vanity. The sink has a black faucet and handles. On the vanity, there is a bar of soap in a white dish and a small white container labeled "uraki".



**N.B.: Onderstaande instructies moeten worden doorlopen voordat het product in gebruik genomen wordt. Voorafgaand aan de in gebruik name controleert u het product op montageschade. Het melden van mogelijke montage schade geeft geen automatisch recht op garantie.**

### Massief eikenhout

Onze producten worden vervaardigd uit (massief) eikenhout. Dit hout vindt zijn herkomst in Europa en is geproduceerd volgens de Europese richtlijnen. Tijdens de groei neemt het eikenhout CO<sup>2</sup> op. Deze opname voorziet het hout van zijn unieke tekening. Denk bijvoorbeeld aan de kleuring van het materiaal en de voelbare structuur. Omdat elk stukje hout uniek is, kunnen er afwijkingen ontstaan ten opzichte van een foto of sample.

Wees u ervan bewust dat eikenhout een natuurproduct is. Het zal in verloop van tijd gaan werken (het ontstaan van lichte krommingen en/of onvolkomenheden aan de oppervlakte). Dit doet niets af aan de functionaliteit van uw product, toch kan dit beperkte esthetische gevolgen hebben.

### Eikenhout onderhouden

Eiken kan worden toegepast in vochtige ruimtes omdat het wordt voorzien van bescherming. Deze bescherming bestaat uit een aantal verschillende laklagen die de matte uitstraling intact laten. Dit is de **Surface Protective Laquer**. Het eikenhout behoudt zijn optimale conditie door regelmatig onderhoud.

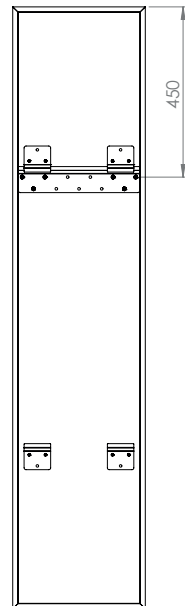
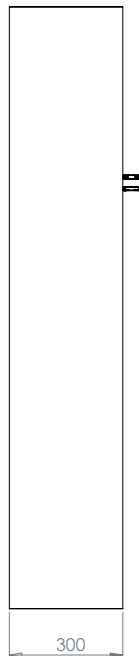
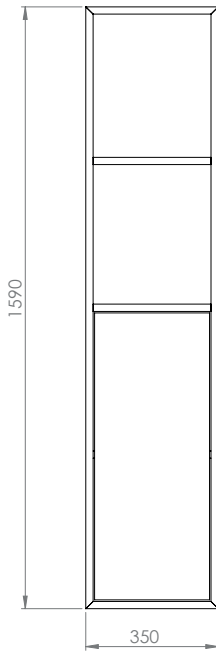
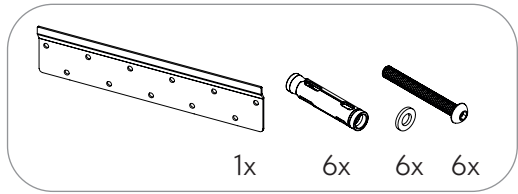
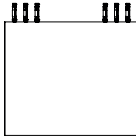
### Gebruiksadvies eikenhout

1. Houd het eikenhout schoon en droog achter: geef vloeistoffen geen enkele kans om in te trekken.
2. Ventileer de ruimte waar het product is geplaatst goed.
3. Het eiken product mag nooit in direct contact staan met water. Kies daarom voor voldoende afstand van het bad of de douche, of plaats een permanente scheidingswand.
4. Plaats geen vochtige producten, aluminium of corrosieve producten op het eiken product. Denk bijvoorbeeld aan bussen scheerschuim, tubes tandpasta, producten met veel kleurstoffen e.d.
5. Gebruik geen scherpe voorwerpen (bijvoorbeeld een schuurspons) of agressieve schoonmaakmiddelen bij het schoonmaken van het product. Gebruik waar nodig een zachte doek met lauwwater.
6. Brengt u na levering zelf boorgaten aan in het product? Dan is het noodzakelijk dat deze verzegeld worden met een zuurvrije siliconenkit. Dit voorkomt de inwerking van vocht.

### Het eiken product plaatsen in de badkamer

Aanvullend op punt 3 uit het gebruiksadvies mag een product nooit direct in contact staan in water. Het product moet op een droge plek worden opgehangen. In principe volstaat 120 cm van een directe waterbron zoals een douche of bad.

Veel plezier van uw eiken product!



## 48 uur acclimatiseren in de ruimte van gebruik

Min. 10° max. 25°  
temperatuur vervoer  
en opslag

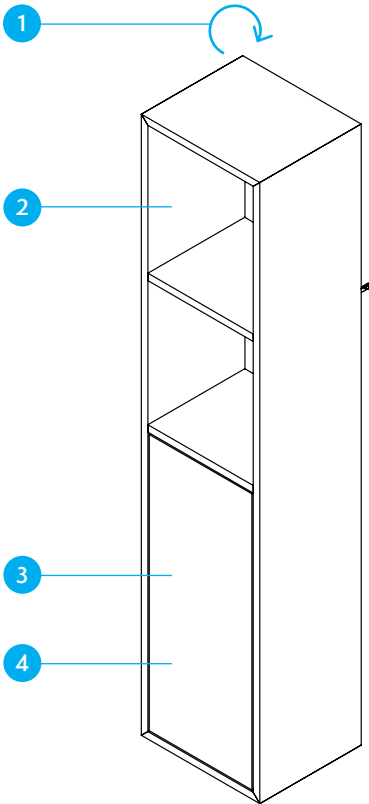
Droog vervoeren en  
opslaan

In goed geventileerde  
ruimte plaatsen

Niet monteren en  
opslaan tijdens  
bouwvocht



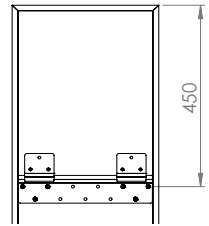
**Ophangen in droge zone**  
minstens 1200 mm vanaf douche



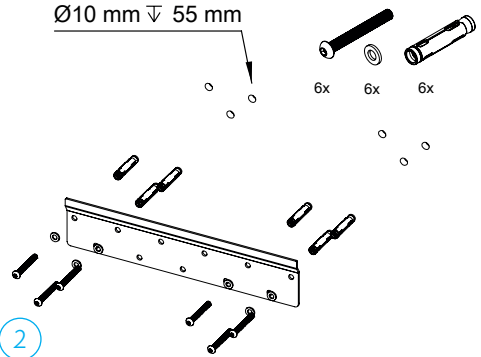
1. Kast is omkeerbaar deur/open vakken keuze onder of boven
2. Open vakken
3. Deur kan 155 graden open
4. Deur omkeerbaar (links- of rechtsdraaiend)

1

Let op hoogte van montageplaat i.v.m. uitlijning accessoires en overige producten in de badkamer.



Ø10 mm ∇ 55 mm

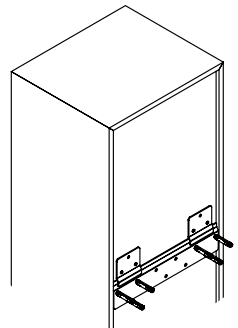


2

Bevestig de montageplaat.

3

Positioneer de cabinet over de montageplaat.



### Let op: deur omkeerbaar

scharnieren en push-to-open module verplaatsen naar andere zijde.



# Hoge kast

---

HAN-HOGEKAST0221

Voor servicemeldingen kunt u terecht bij De Badenman. Wijzigingen voorbehouden. Onder voorbehoud van druk- en zelffouten. Afmetingen zijn indicatief. De Badenman is niet aansprakelijk voor schade die zou kunnen voortvloeien uit het gebruik maken van uw De Badenman product(en).