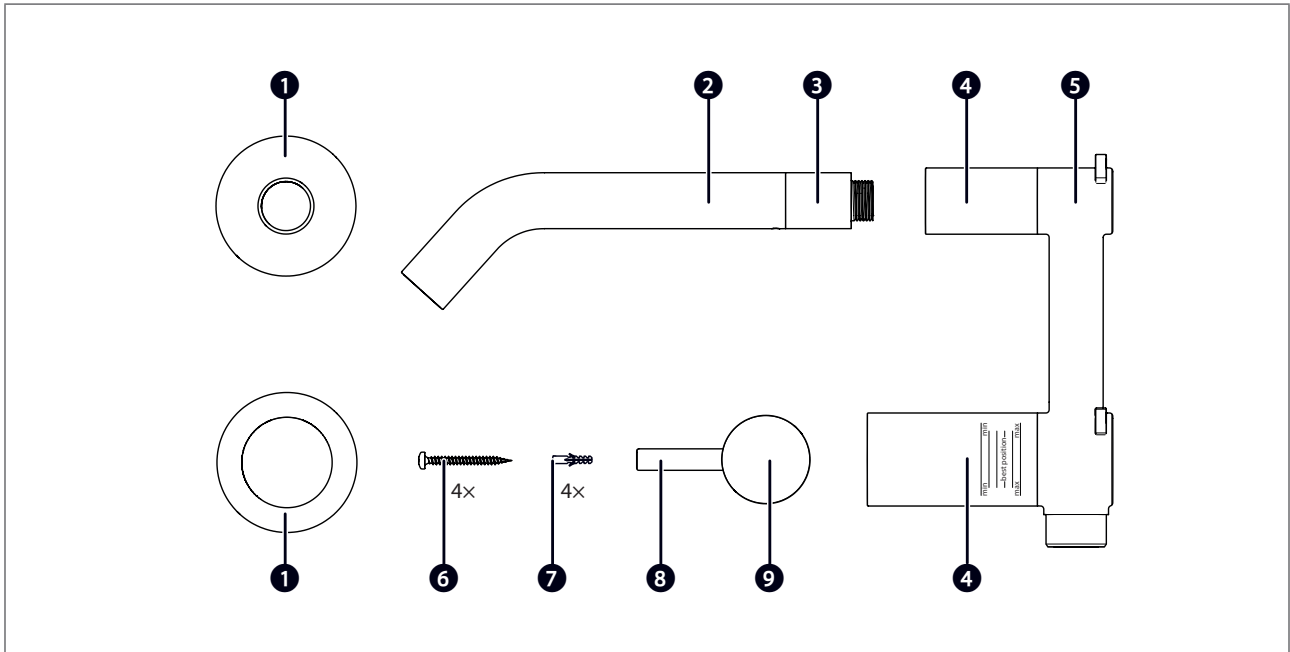


Installatiehandleiding

## 2-GATS INBOUW WASTAFELMENGKRAAN

ECONINBWTKR..

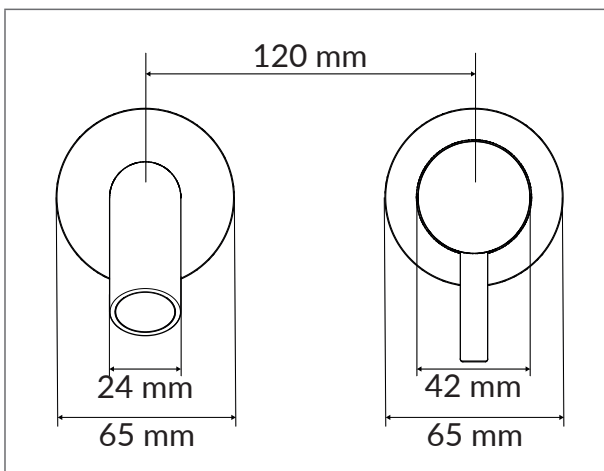
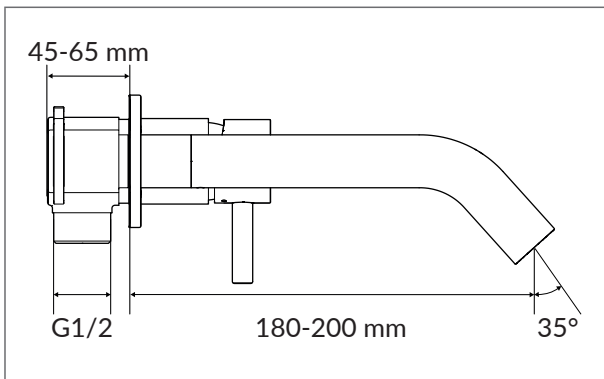
## ONDERDELEN



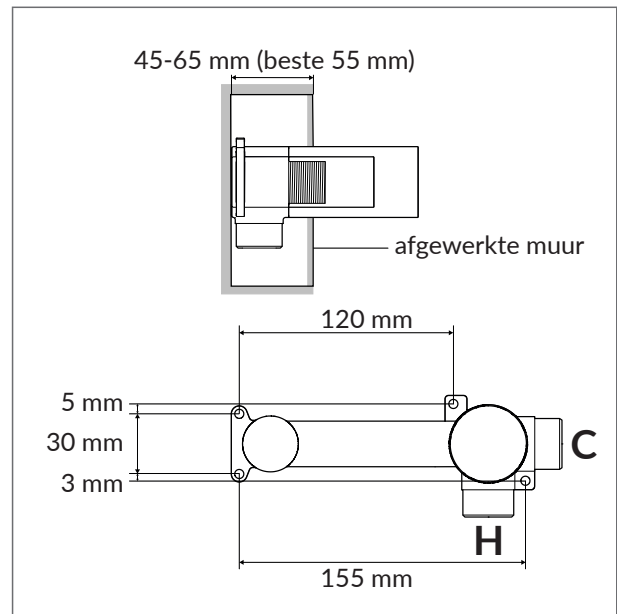
De levering bestaat uit de volgende onderdelen:

- |                           |                  |
|---------------------------|------------------|
| 1 Rozetten (2x)           | 6 Schroeven (4x) |
| 2 Lange deel kraanuitloop | 7 Pluggen (4x)   |
| 3 Korte deel kraanuitloop | 8 Hendel         |
| 4 Tijdelijke beschermers  | 9 Kraangreep     |
| 5 Mengkraan inbouwdeel    |                  |

## AFMETINGEN



## MONTAGESCHEMA



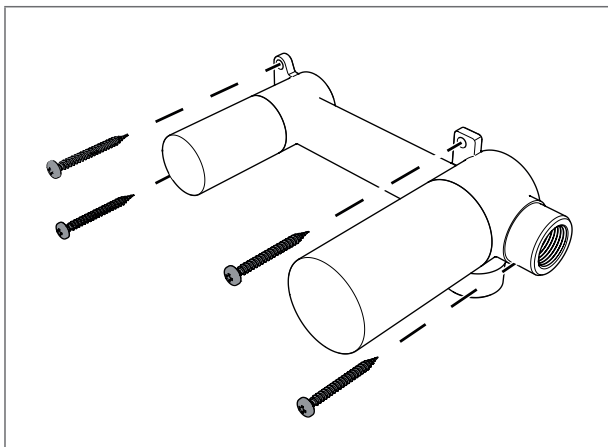
## INSTALLATIEBENODIGDHEDEN

- Schroevendraaier
- Inbus 2,5 mm (meegeleverd)
- Steenboor 8 mm
- Potlood
- Waterpas

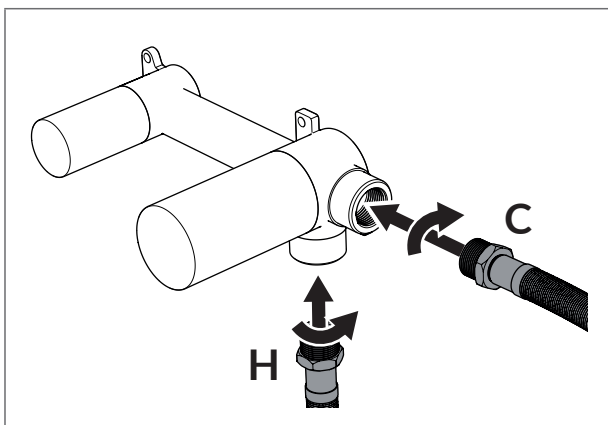
# Installatie

## INSTALLATIESTAPPEN

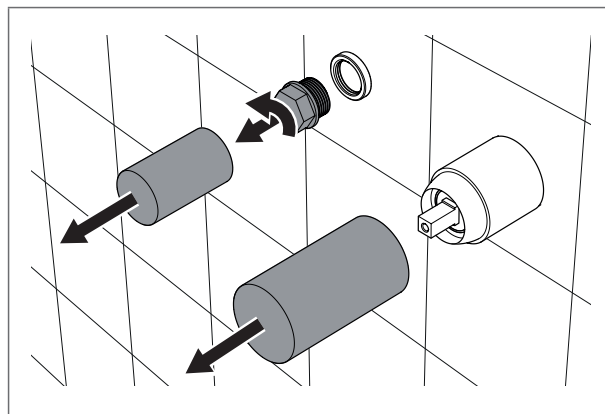
1. Bepaal de gewenste hoogte van de wastafelkraan.
  - Zorg ervoor dat de waterstraal rondom +/- 1 cm van de afvoer terecht komt. Houd hierbij rekening met de hoogte van de waskom en het verloop van de waterstraal.
2. Bepaal de ideale diepte van de inbouwmengkraan aan de hand van de 'beste positie' zoals aangegeven op de beschermkappen.
3. Boor gaten in de muur.
4. Duw de pluggen in de voorgeboorde gaten.
5. Bevestig het inbouwdeel van de mengkraan aan de muur met de schroeven.



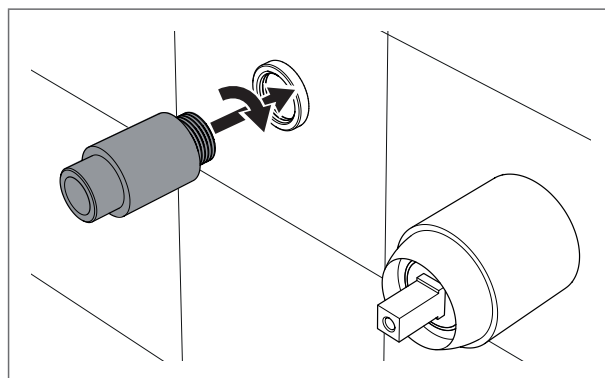
6. Sluit de leidingen (G1/2) aan op de corresponderende ingangen.
  - Sluit de warm waterleiding (H) aan op de warm wateraansluiting aan de onderkant van het inbouwdeel.
  - Sluit de koud waterleiding (C) aan op de koud wateraansluiting aan de zijkant van het inbouwdeel.



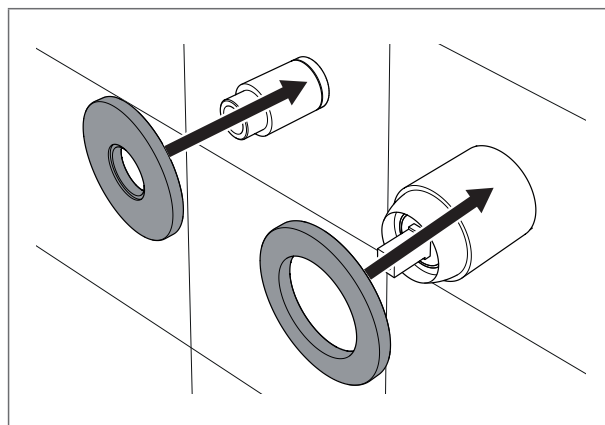
7. Werk de muur af (met tegels).
  - Op de tijdelijke beschermer staat aangegeven tot waar de muur kan komen (45-65 mm).
8. Haal de tijdelijke beschermers los van de mengkraan.



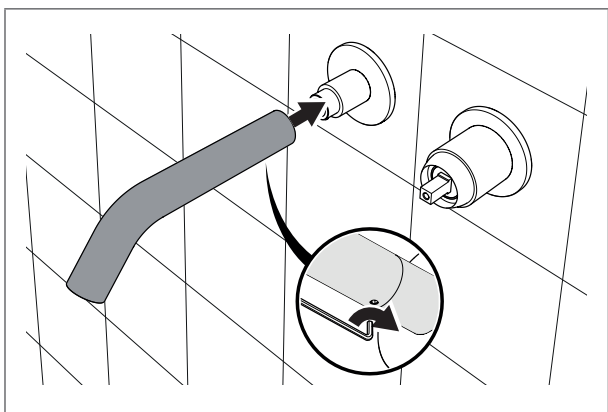
9. Haal het lange deel van de kraanuitloop los van het korte deel van de kraanuitloop.
10. Plaats het korte deel van de kraanuitloop op de mengkraan.



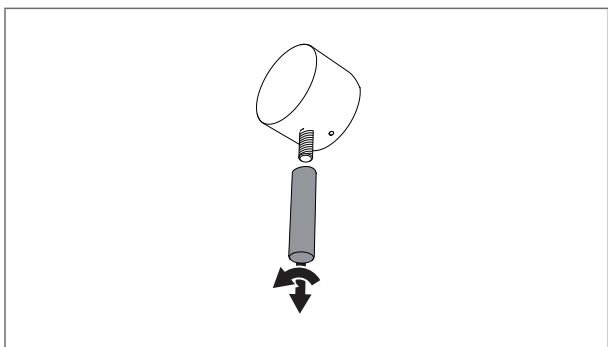
11. Plaats de passende rozetten om het korte deel van de kraanuitloop en de mengkraan.



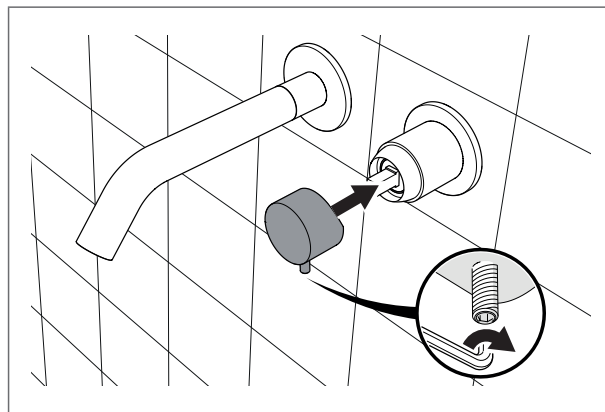
- 12.** Plaats het lange deel van de kraanuitloop op het korte deel van de kraanuitloop.
- 13.** Zet de kraanuitloop vast met de schroef aan de onderkant. Gebruik hiervoor de bijgeleverde inbusleutel.



- 14.** Haal de hendel los van de kraangreep.



- 15.** Plaats de kraangreep op de mengkraan.
- 16.** Zet de kraangreep aan de onderkant vast met de schroefdraad. Gebruik hiervoor de bijgeleverde inbusleutel.



- 17.** Plaats de hendel om de schroefdraad en draai deze vast.

