

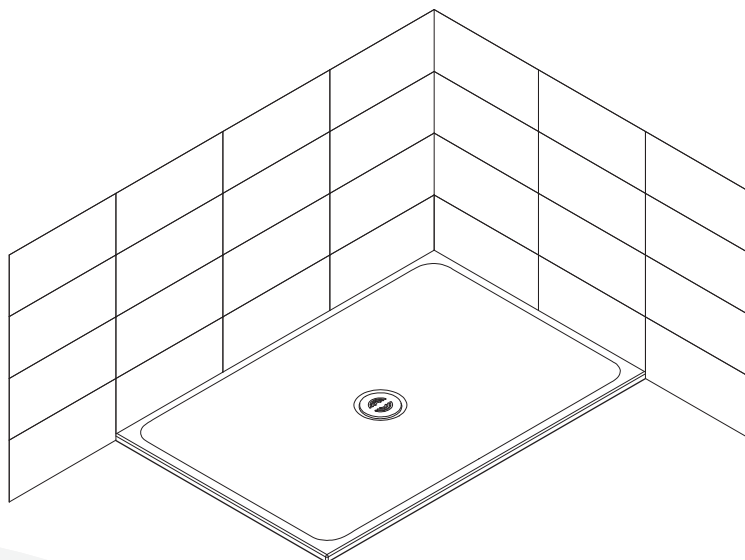
NL

Montagehandleiding  
Douchebak - H2

ENG

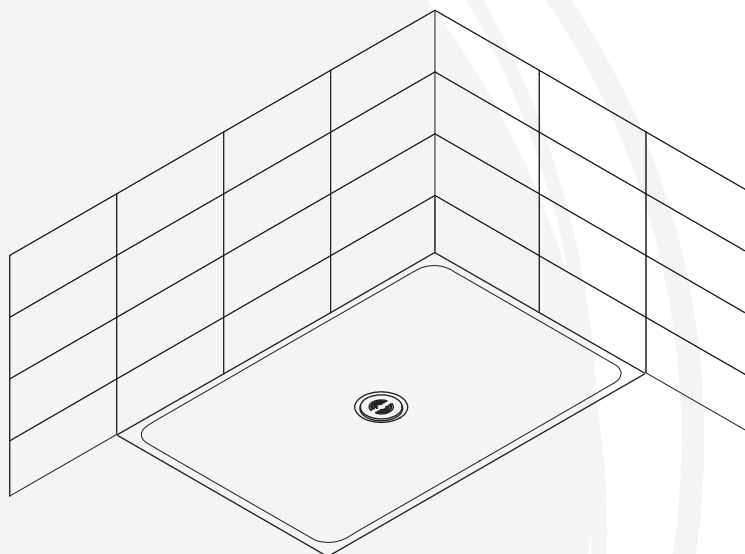
Assembly Manual  
Shower trays - H2

INSTALLATIE VAN EEN DOUCHEBAK DIRECT OP DE VLOER  
INSTALLATION OF SHOWER TRAY IN THE FLOOR SUPPORT



---

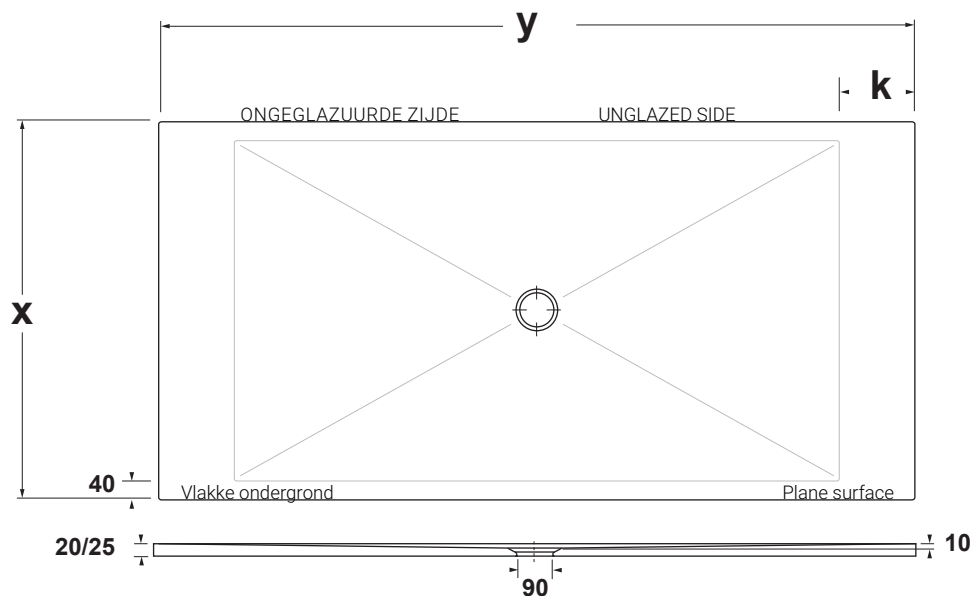
INSTALLATIE VAN EEN DOUCHEBAK GELIJK MET DE VLOER  
MOUNTING RECESSED SHOWER TRAY INTO THE FLOOR



**Montage-instructies**  
**Instructions for installation**

# MONTAGEHANDLEIDING / ASSEMBLY MANUAL

Afmetingen douchebak R/L / Shower tray dimension R/L



	X				k
	70 cm	80 cm	90 cm	100 cm	
y	70 cm	√			4 cm
	80 cm	√	√		4 cm
	90 cm	√	√	√	4 cm
	100 cm	√	√		4 cm
	120 cm	√	√	√	4 cm
	140 cm	√	√		4 cm
	160 cm	√	√		4 cm
	170 cm	√	√		10 cm
	180 cm	√	√		15 cm
	200 cm		√	√	20 cm

√ BESCHIKBARE MATEN  
MEASURES AVAILABLE

# MONTAGEHANDLEIDING / ASSEMBLY MANUAL

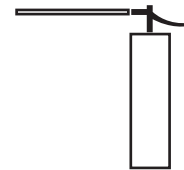
Benodigd gereedschap voor de installatie / Equipment required for installation



Potlood  
Pencil



Plastic emmer  
Plastic bucket



Polyurethaan  
Polyurethane



Rolmaat  
Meter



Waterpas  
Level



Montagelijm  
Building glue



Schoonmaakdoek  
Strack



Silicone kit  
Silicon



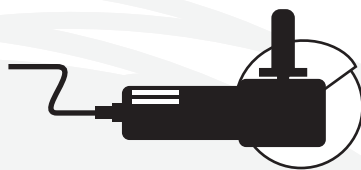
Troffel  
Trowel



Tandspaan  
Toothed sprocket

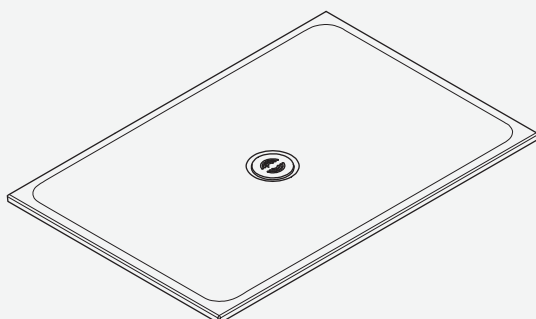


Zaag  
Jigsaw

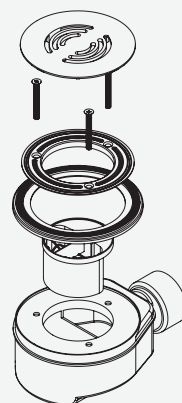


Slijptol  
Diamond disc blender

Installatiecomponenten  
System components



AANGEKOCHE DOUCHEBAK  
SHOWER TRAY PURCHASED



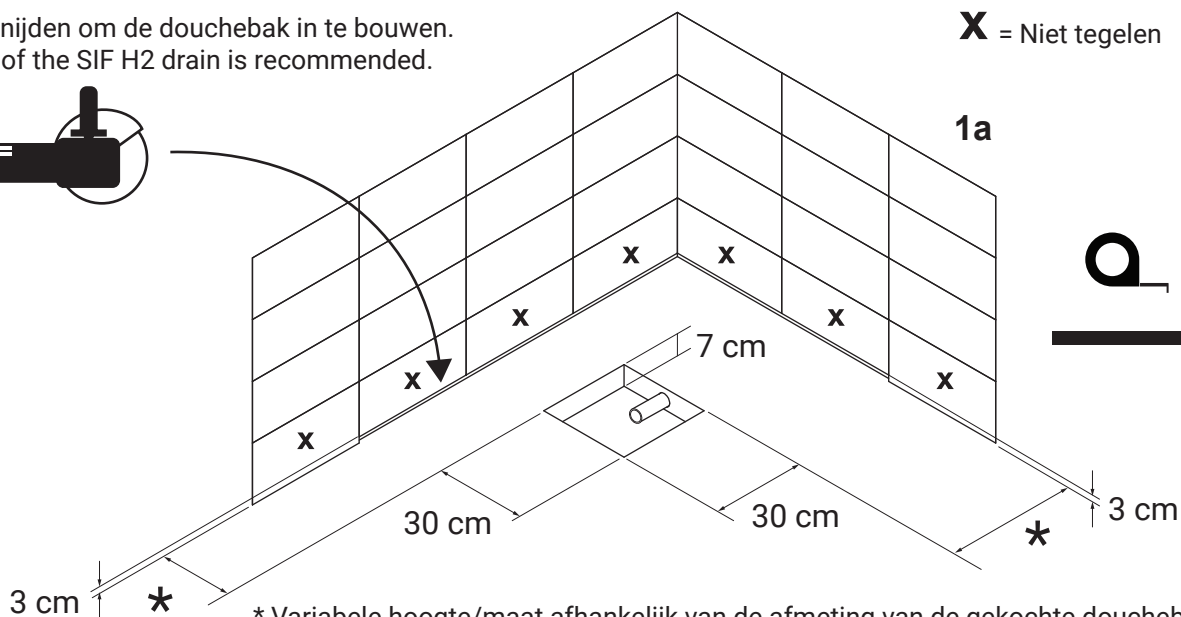
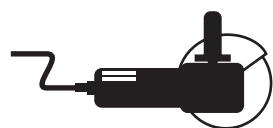
VERLAAGDE AFVOER h max  
LOWERED DRAIN h max  
- Het gebruik van afvoer/sifon ORAFVOERXX wordt  
aanbevolen.  
- The use of the ORAFVOERXX drain is recommended.

XX= kleur kermaiek invoeren / XX = input ceramic color

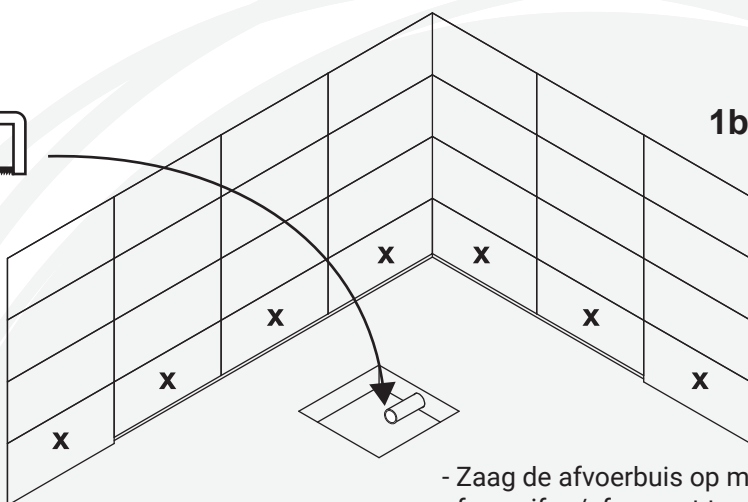
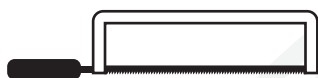
## 1

- Tegels snijden om de douchebak in te bouwen.
- The use of the SIF H2 drain is recommended.

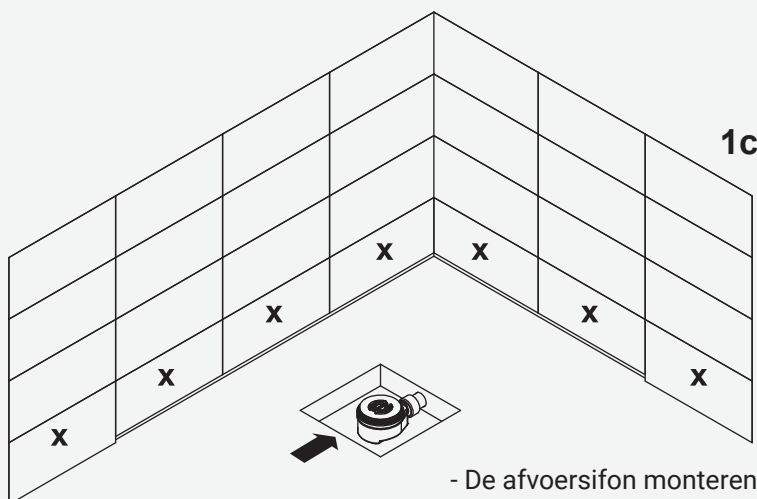
**X** = Niet tegelen



- \* Variabele hoogte/maat afhankelijk van de afmeting van de gekochte douchebak.
- \* Variable fee depending on the size of the shower tray purchased.

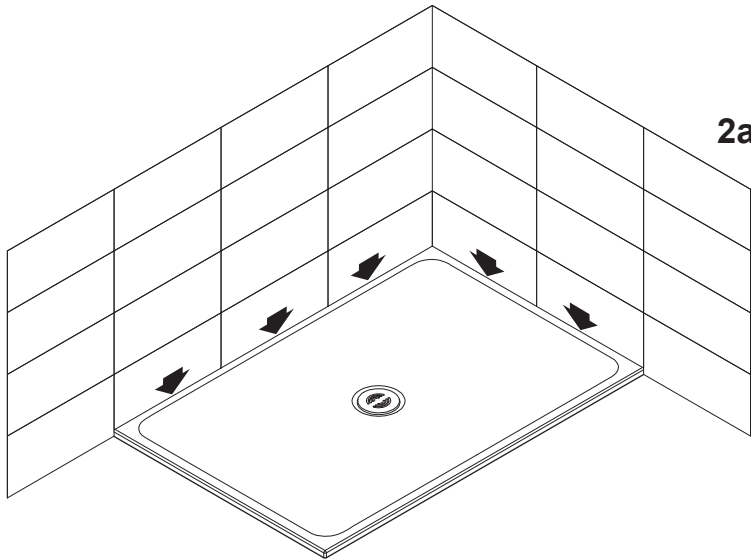


- Zaag de afvoerbuis op maat om de afvoersifon/afvoerput te plaatsen.
- Cut the drain pipe to length to fit the drain piletta.



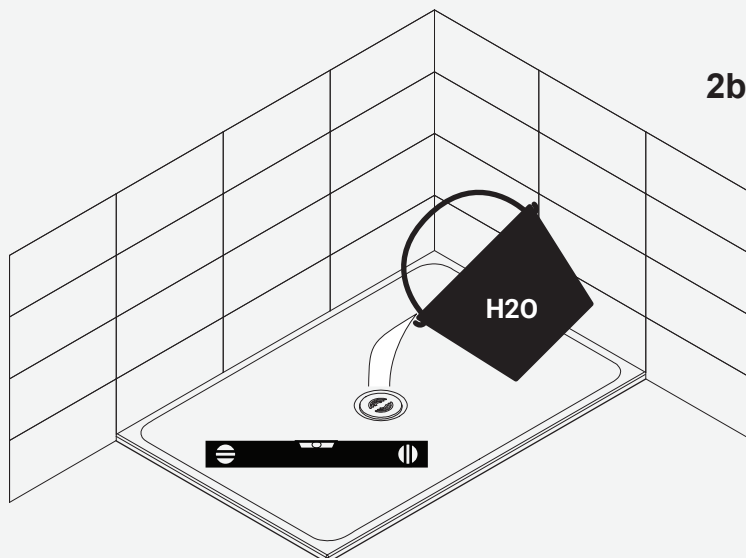
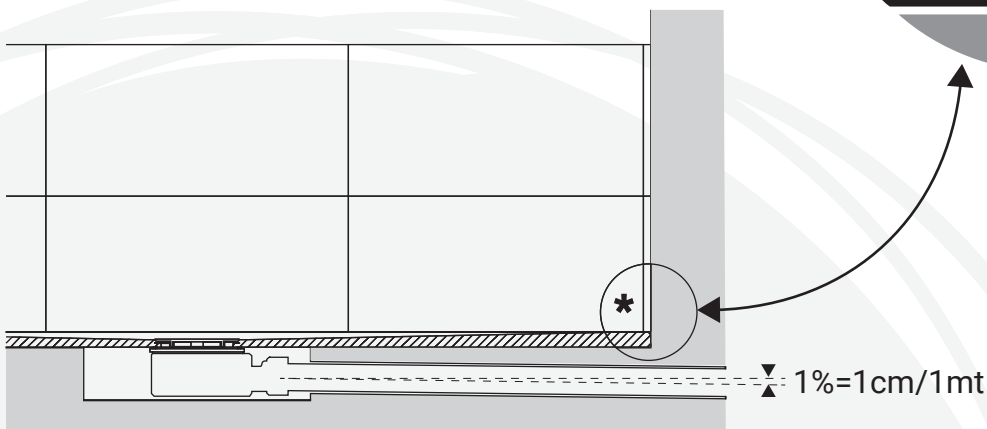
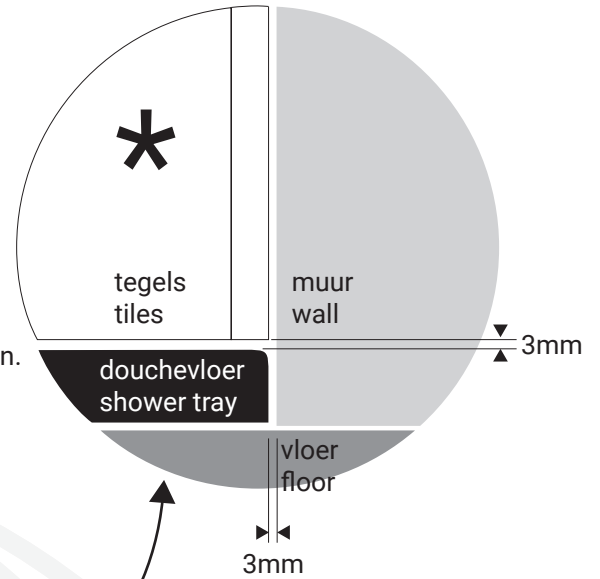
- De afvoersifon monteren en deze vastzetten.
- Install the drain valve and lock it sede.

**2**



2a

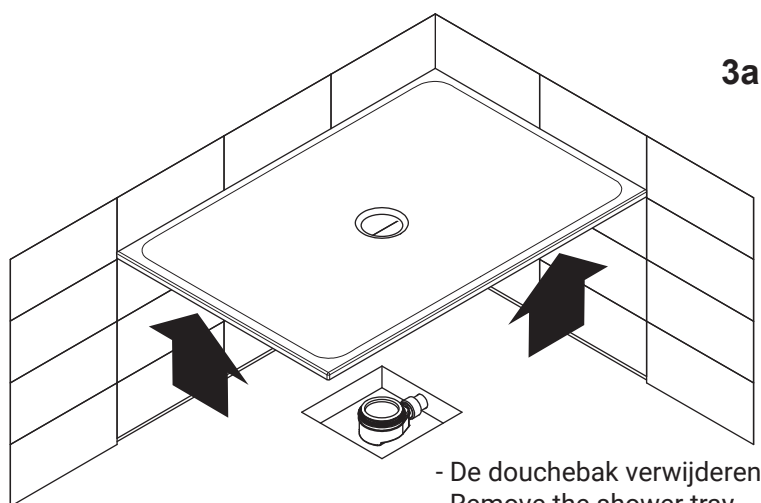
- De tegels moeten altijd over de douchevloer (of douchebak) heen vallen.
- Tiles must always overcome tray.



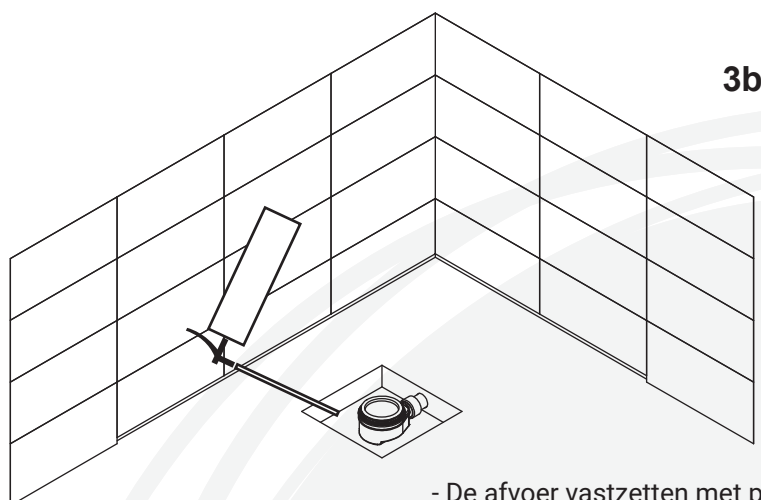
2b

- De douchebak plaatsen.
- De afvoer vastschroeven.
- Water in de afvoer gieten om de waterdichtheid te testen.
- Position the shower tray.
- Screw in the drain.
- Pour water for watertightness test.

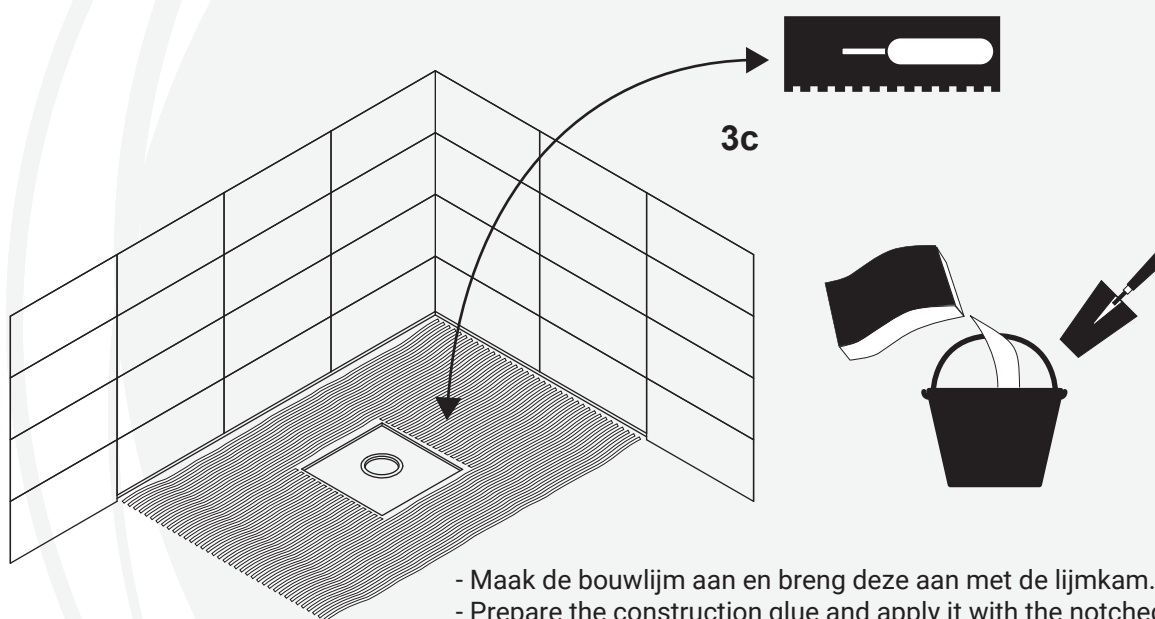
## 3



- De douchebak verwijderen.
- Remove the shower tray.

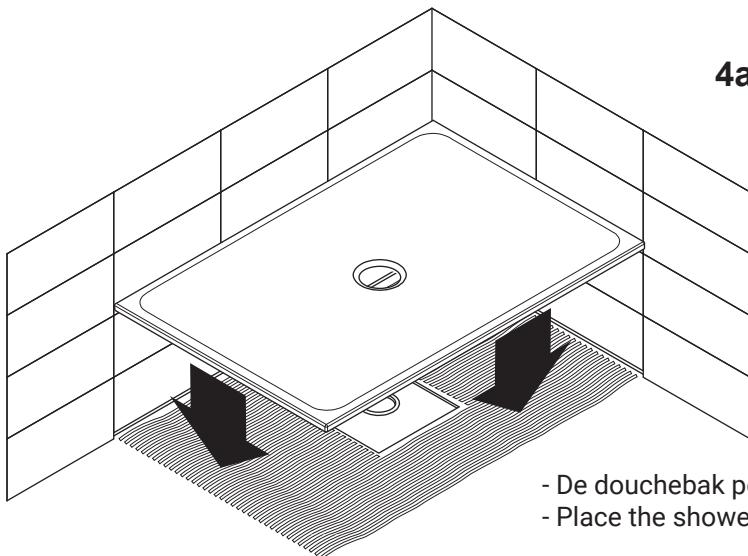


- De afvoer vastzetten met polyurethaanschuim.
- Block the drain with polyurethane foam.



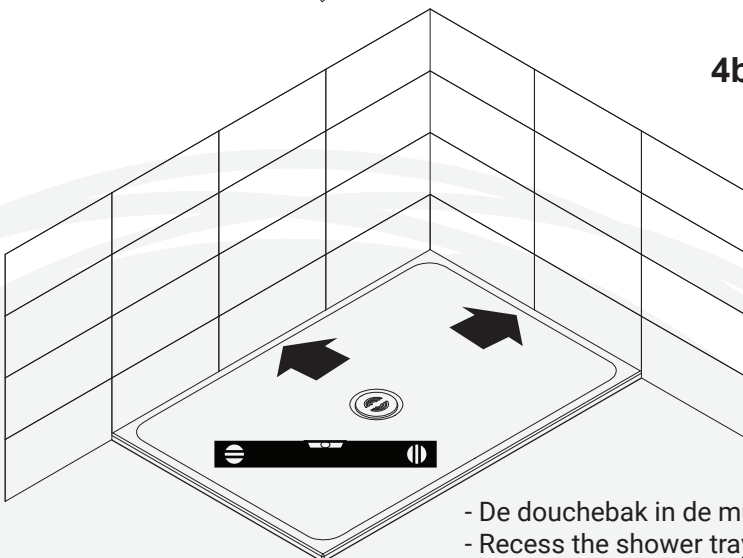
- Maak de bouwlijm aan en breng deze aan met de lijnkam.
- Prepare the construction glue and apply it with the notched trowel.

## 4



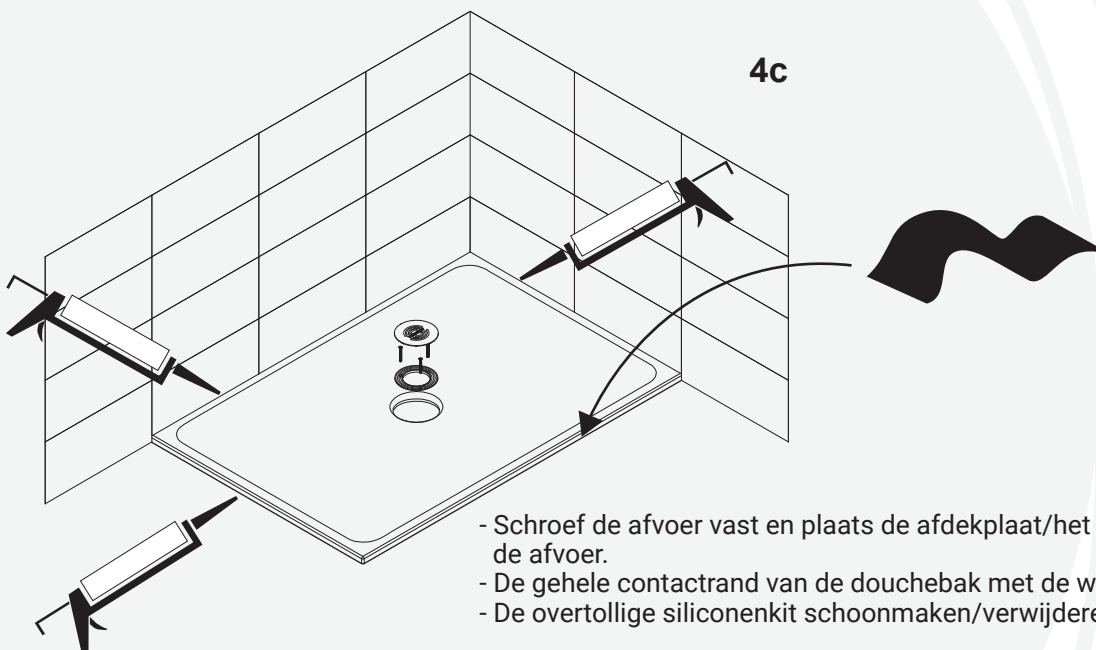
4a

- De douchebak positioneren.
- Place the shower tray.



4b

- De douchebak in de muur verzinken en nauwkeurig waterpas stellen.
- Recess the shower tray into the wall and level it carefully.



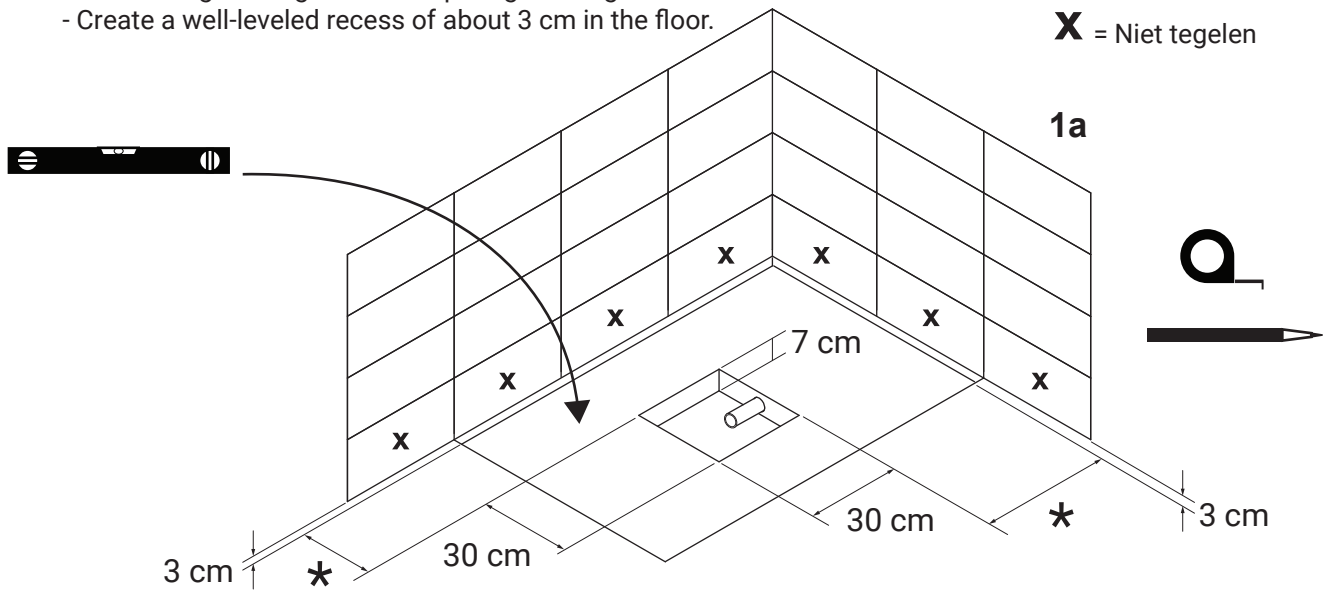
4c

- Schroef de afvoer vast en plaats de afdekkplaat/het afdekrooster van de afvoer.
- De gehele contactrand van de douchebak met de wand en de vloer afkitten.
- De overtollige siliconenkit schoonmaken/verwijderen.
- Screw in the drain and position the drain cover plate.
- Seal the entire contact perimeter of the shower tray with the wall and floor.
- Wipe off excess silicone.

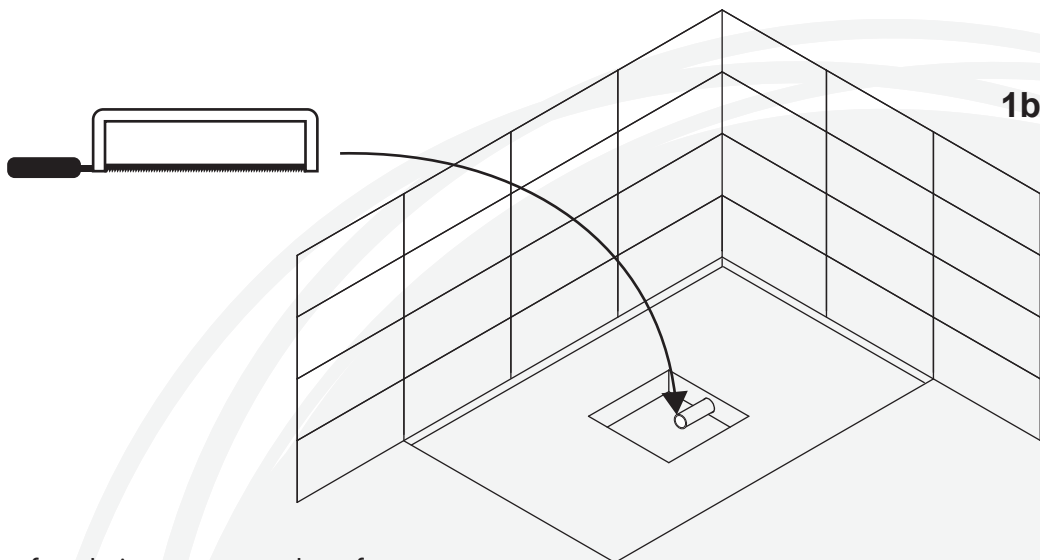
**1**

- Maak een goed uitgevlakte uitsparing van ongeveer 3 cm in de vloer.
- Create a well-leveled recess of about 3 cm in the floor.

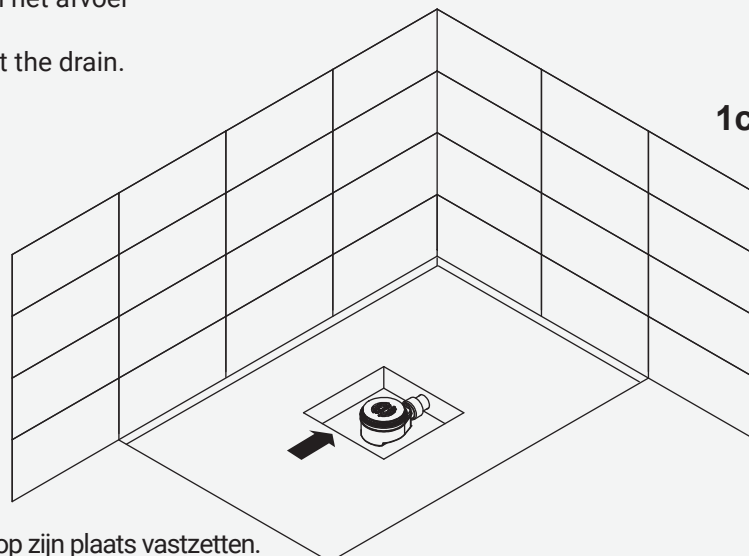
**X** = Niet tegelen



- \* Variabele maat/hoogte afhankelijk van de afmeting van de gekochte douchebak.
- \* Variable fee depending on the size of the shower tray purchased.

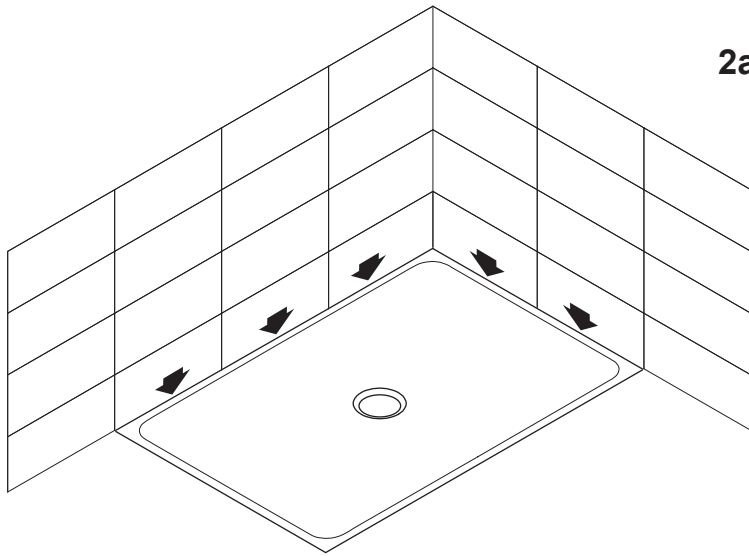


- Snijd de afvoerbuys op maat om het afvoer (de sifon) te plaatsen.
- Cut the drain pipe to length to fit the drain.



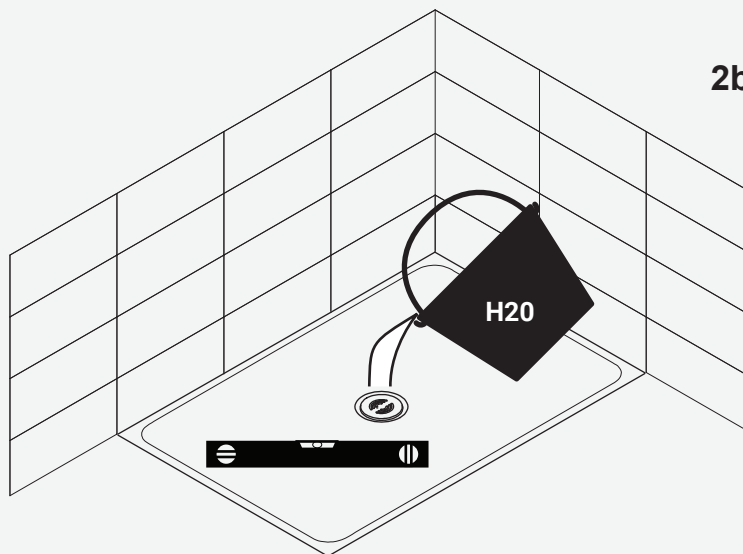
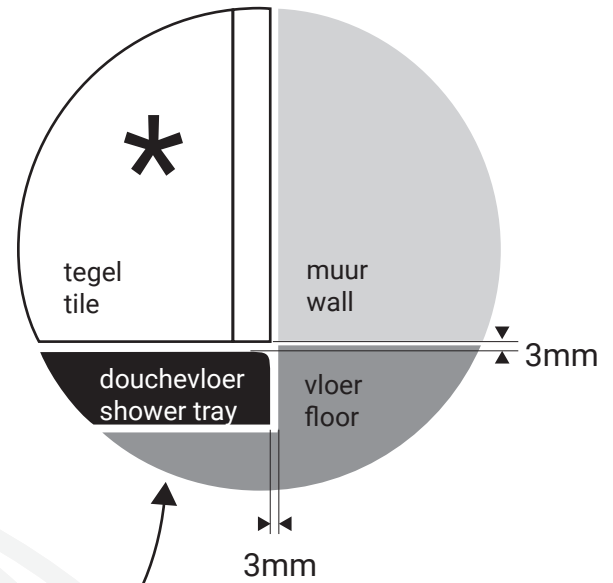
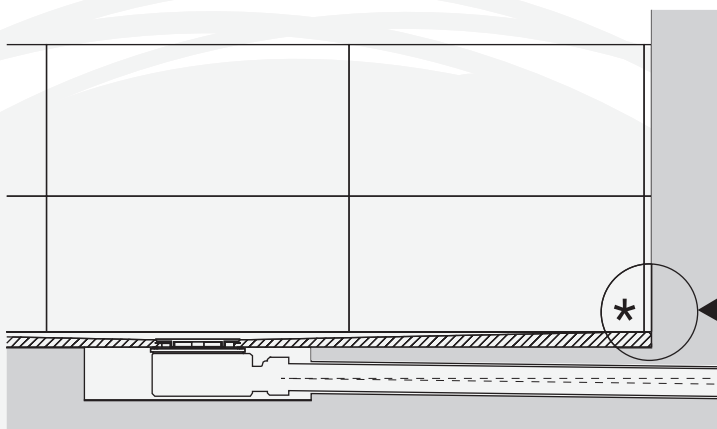
- De afvoersifon monteren en deze op zijn plaats vastzetten.
- Install the drain valve and lock it in place.

**2**



**2a**

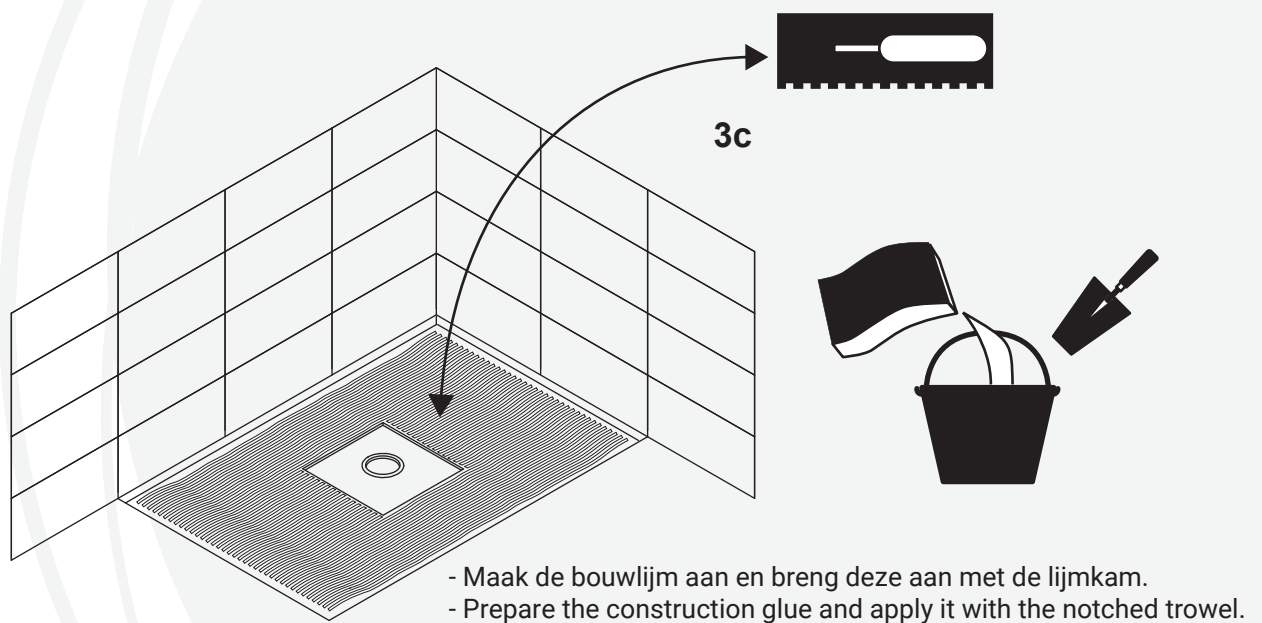
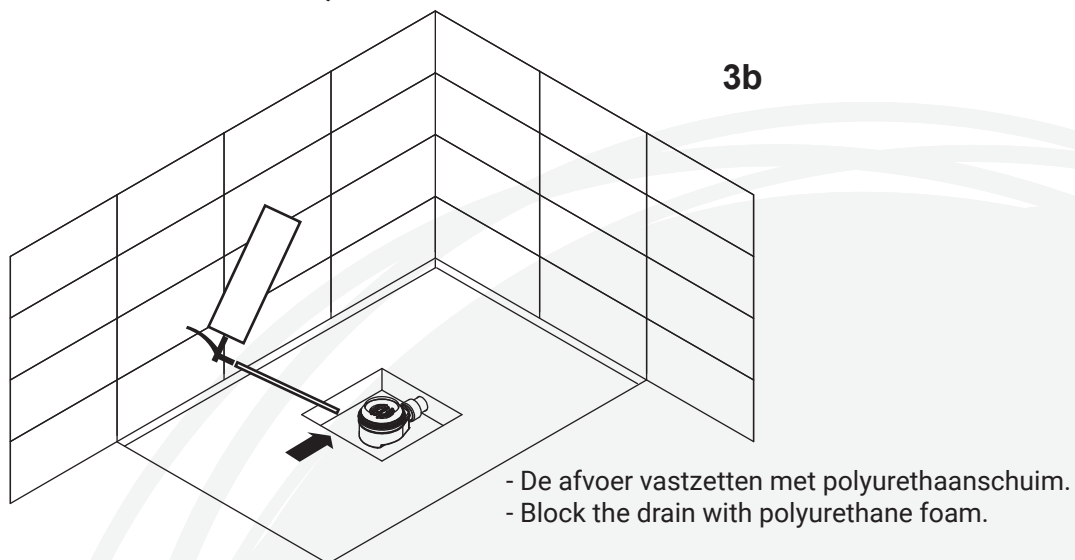
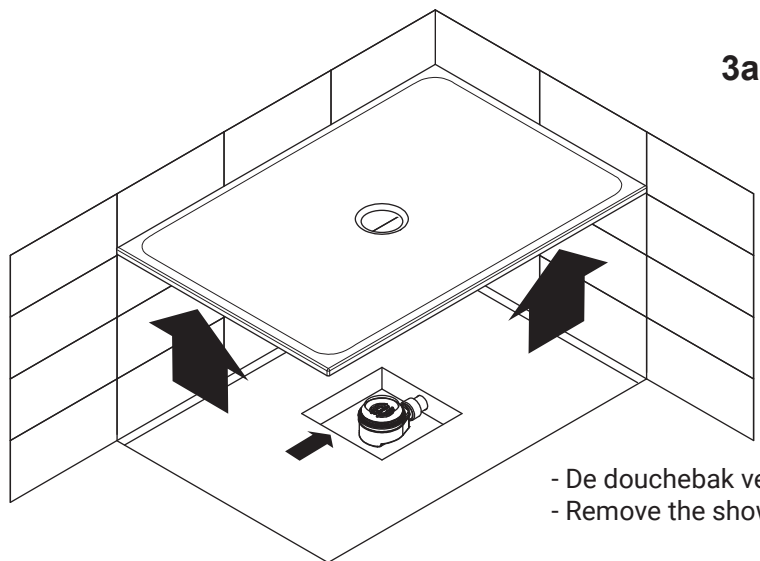
- De tegels moeten altijd over de douchebak heen vallen.
- Tiles must always overcome the shower tray.



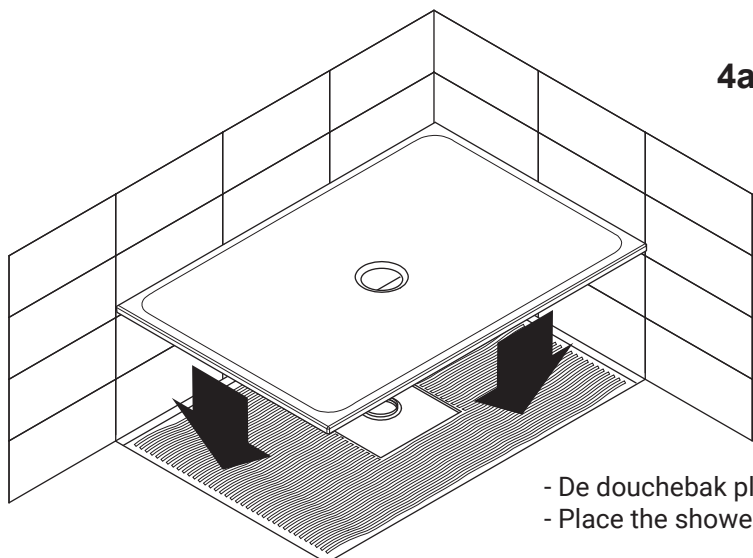
**2b**

- De douchebak plaatsen.
- De afvoer vastschroeven.
- Water in de afvoer gieten om de waterdichtheid te testen.
- Position the shower tray.
- Screw in the drain.
- Pour water for watertightness test.

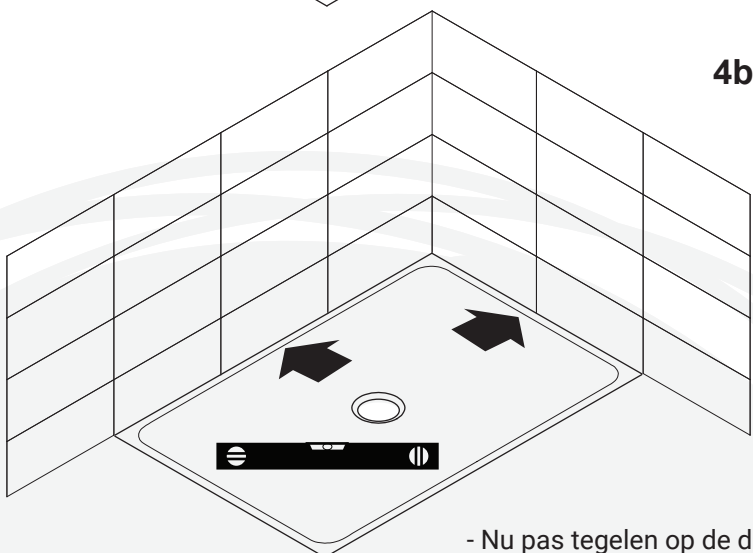
## 3



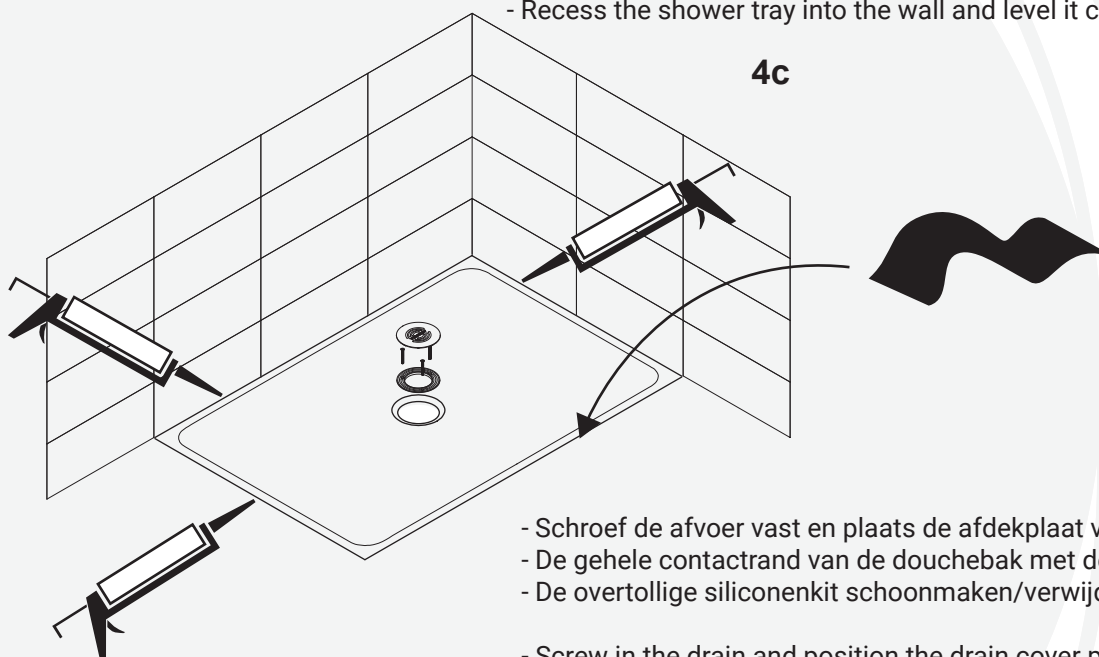
## 4



- De douchebak plaatsen.
- Place the shower tray.



- Nu pas tegelen op de douchebak.
- De douchebak in de muur verzingen en nauwkeurig waterpas stellen.
- Recess the shower tray into the wall and level it carefully.



- Schroef de afvoer vast en plaats de afdekplaat van het afvoer.
- De gehele contactrand van de douchebak met de wand en de vloer afkitten.
- De overtollige siliconenkit schoonmaken/verwijderen.
- Screw in the drain and position the drain cover plate.
- Seal the entire contact perimeter of the shower tray with the wall and floor.
- Wipe off excess silicone.