

ARA/LED	A	B
50..	35	7.5
60..	35	12.5
70..	55	7.5
80..	55	12.5
90..	65	12.5

ARA/LED	A	B
100..	75	12.5
120..	95	12.5
130..	105	12.5
150..	125	12.5

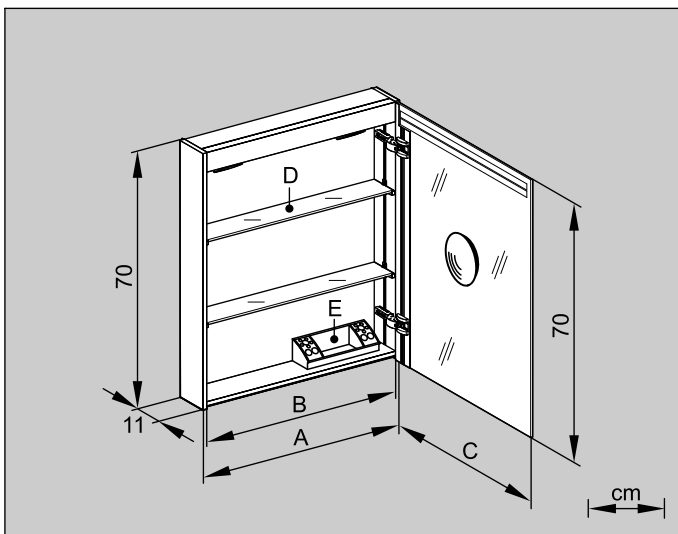
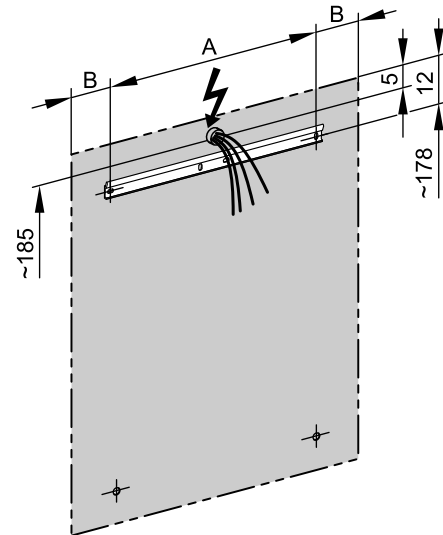
**LED**

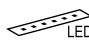
4000K

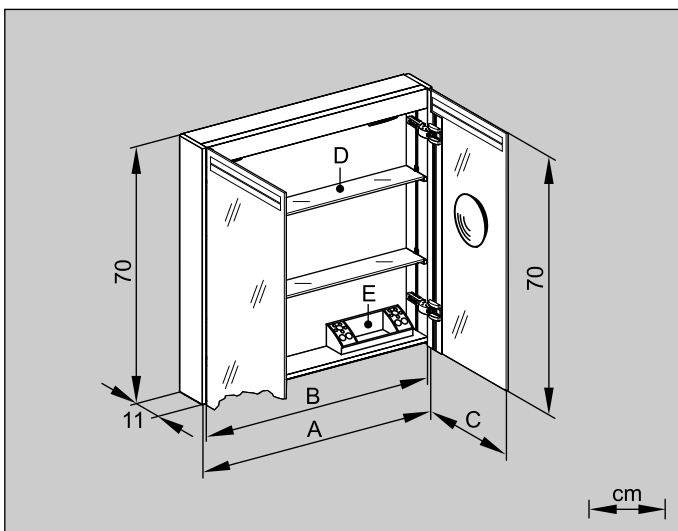


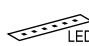
IP 44

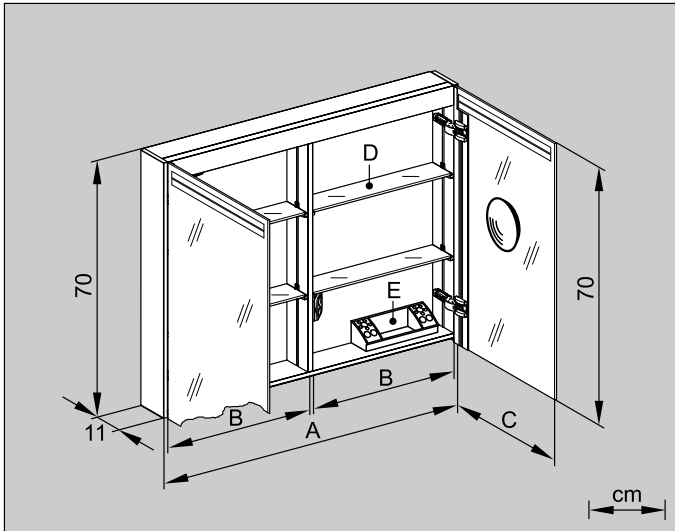
IP 24

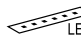


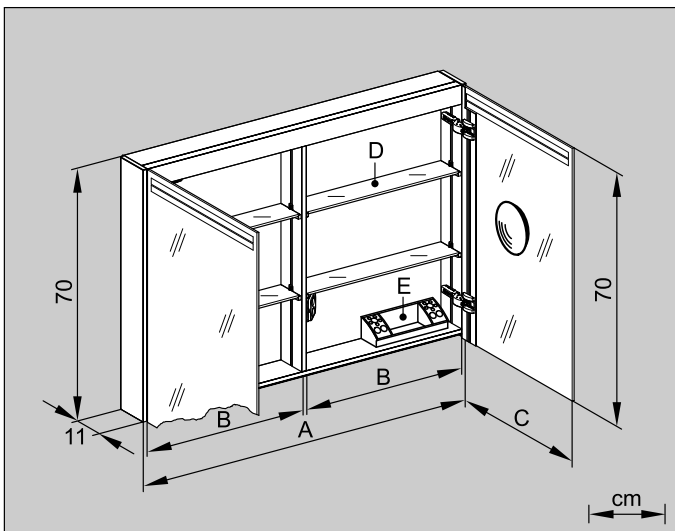
	160.051; 052	160.061; 062
	ARA 50/1/LED/L; /R	ARA 60/1/LED/L; /R
	1 x 10W/1200 lm + 1 x 9W/1100 lm	1 x 12W/1500 lm + 1 x 9W/1100 lm
A	49.5	59.5
B	47.1	57.1
C	50 (1x)	60 (1x)
D	8.4 x 46.4 (2x)	8.4 x 56.4 (2x)
E	27.0 x 8.2 x 7.0 (1x)	




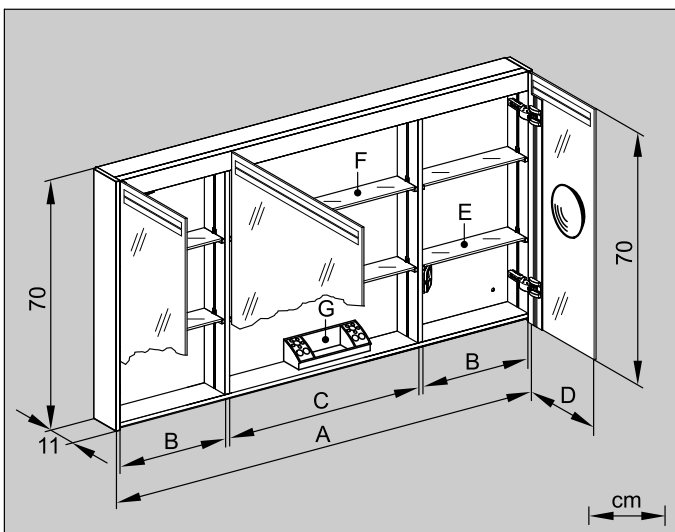
	160.060	160.070
	ARA 60/2/LED	ARA 70/2/LED
	1 x 12W/1500 lm + 1 x 9W/1100 lm	1 x 15W/1900 lm + 1 x 9W/1100 lm
A	59.5	69.5
B	57.1	67.1
C	30 (2x)	35 (2x)
D	8.4 x 56.4 (2x)	8.4 x 66.4 (2x)
E	27.0 x 8.2 x 7.0 (1x)	

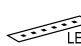
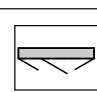
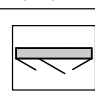


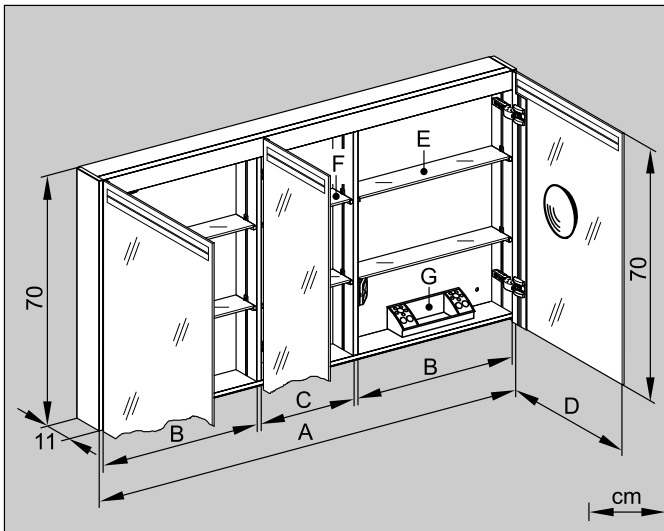
	160.080 ARA 80/2/LED	160.090 ARA 90/2/LED
 LED	1 x 17W/2200 lm + 1 x 12W/1500 lm	1 x 20W/2450 lm + 1 x 12W/1500 lm
A	79.5	89.5
B	37.8	42.8
C	40 (2x)	45 (2x)
D	8,4 x 37.1 (4x)	8,4 x 42.1 (4x)
E	27.0 x 8.2 x 7.0 (1x)	

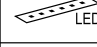
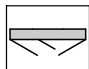
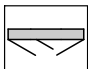


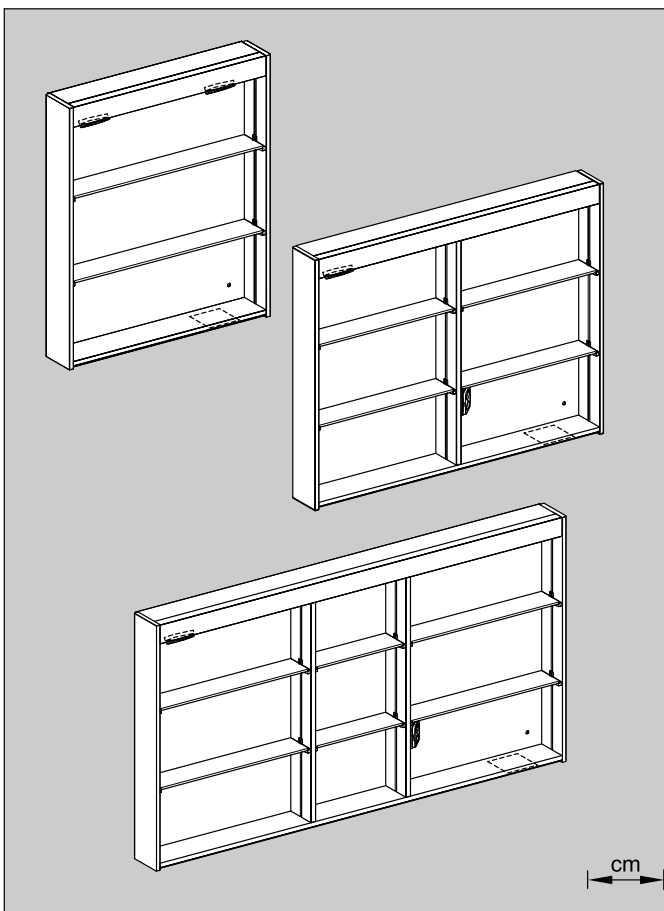
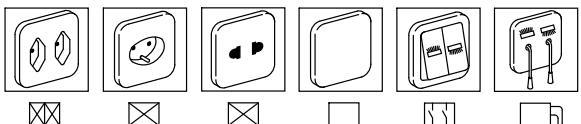

	160.100 ARA 100/2/LED	160.120 ARA 120/2/LED
 LED	1 x 22W/2750 lm + 1 x 17W/2200 lm	1 x 27W/3400 lm + 1 x 26W/3300 lm
A	99.5	119.5
B	47.8	57.8
C	50 (2x)	60 (2x)
D	8,4 x 47.1 (4x)	8,4 x 57.1 (4x)
E	27.0 x 8.2 x 7.0 (1x)	

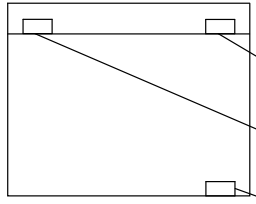
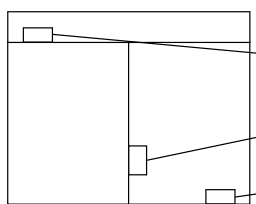
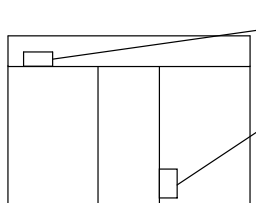


	160.101 ARA 100/3/LED	160.131 ARA 130/3/GT/LED
 LED	1 x 22W/2750 lm + 1 x 17W/2200 lm	1 x 29W/3700 lm + 1 x 26W/3300 lm
A	99.5	129.5
B	27.8	32.8
C	38.5	58.5
D	30 (2x) / 40 (1x)	35 (2x) / 60 (1x)
E	8,4 x 27.1 (4x)	8,4 x 32.1 (4x)
F	8,4 x 37.8 (2x)	8,4 x 57.8 (2x)
G	27.0 x 8.2 x 7.0 (1x)	
		



	160.130	160.150
	ARA 130/3/LED	ARA 150/3/LED
	1 x 29W/3700 lm + 1 x 26W/3300 lm	1 x 34W/4250 lm + 1 x 29W/3700 lm
A	129.5	149.5
B	47.8	57.8
C	28.5	28.5
D	50 (2x) / 30 (1x)	60 (2x) / 30 (1x)
E	8.4 x 47.1 (4x)	8.4 x 57.1 (4x)
F	8.4 x 27.8 (2x)	8.4 x 27.8 (2x)
G	27.0 x 8.2 x 7.0 (1x)	
		

	CH	DE	GB
	<input checked="" type="checkbox"/>	<input checked="" type="checkbox"/>	<input type="checkbox"/>
	<input type="checkbox"/>	<input checked="" type="checkbox"/>	<input checked="" type="checkbox"/>
	<input checked="" type="checkbox"/>	<input checked="" type="checkbox"/>	
	<input checked="" type="checkbox"/>	<input checked="" type="checkbox"/>	<input checked="" type="checkbox"/>
	<input checked="" type="checkbox"/>	<input checked="" type="checkbox"/>	<input type="checkbox"/>
	<input checked="" type="checkbox"/>	<input checked="" type="checkbox"/>	
	<input checked="" type="checkbox"/>	<input checked="" type="checkbox"/>	<input checked="" type="checkbox"/>
	<input checked="" type="checkbox"/>	<input checked="" type="checkbox"/>	<input type="checkbox"/>
	<input checked="" type="checkbox"/>	<input checked="" type="checkbox"/>	

Arbeiten an den elektrischen Anlagen dürfen nur von autorisierten Fachleuten nach den örtlichen Vorschriften ausgeführt werden.

Les travaux à l'installation électrique ne doivent être effectués que par des spécialistes autorisés selon les prescriptions locales.

Electric installation work may only be carried out by approved specialists according to the local regulations.



Genauere Angaben über Ausführung und Ausrüstung entnehmen Sie der entsprechenden Preis- und Typenliste. Änderungen vorbehalten.

Veillez prendre de plus amples information en ce qui concerne l'équipement de notre liste des prix et des modèles correspondante. Sous réserve de modifications.

For further information as equipment details please refer to our corresponding price and model list. Alterations are reserved.