

# DuraSystem®

<b>Montageanleitung</b>	WC-Element, Basic 115 cm, Basic 99 cm, Basic 84 cm
<b>Mounting instructions</b>	Toilet frame, Basic 115 cm, Basic 99 cm, Basic 84 cm
<b>Notice de montage</b>	Bâti-support pour WC, basic 115 cm, basic 99 cm, basic 84 cm
<b>Montagehandleiding</b>	WC-element, Basic 115 cm, Basic 99 cm, Basic 84 cm
<b>Instrucciones de montaje</b>	Bastidor de inodoro, Basic 115 cm, Basic 99 cm, Basic 84 cm
<b>Istruzioni di montaggio</b>	Modulo per WC, Basic 115 cm, Basic 99 cm, Basic 84 cm
<b>Instruções de montagem</b>	Elemento de WC, Basic 115 cm, Basic 99 cm, Basic 84 cm
<b>Monteringsvejledning</b>	WC-element, Basic 115 cm, Basic 99 cm, Basic 84 cm
<b>Asennusohje</b>	WC-elementti, Basic 115 cm, Basic 99 cm, Basic 84 cm
<b>Monteringsanvisning</b>	WC-element, Basic 115 cm, Basic 99 cm, Basic 84 cm
<b>Monteringsanvisning</b>	WC-element, basic 115 cm, basic 99 cm, basic 84 cm
<b>Paigaldusjuhend</b>	WC-element, Basic 115 cm, Basic 99 cm, Basic 84 cm
<b>Instrukcja montażu</b>	Stelaż WC, Basic 115 cm, Basic 99 cm, Basic 84 cm
<b>Инструкция по монтажу</b>	Унитаз, Basic 115 см, Basic 99 см, Basic 84 см
<b>Montážní návod</b>	WC prvek, Basic 115 cm, Basic 99 cm, Basic 84 cm
<b>Návod na montáž</b>	WC prvok, Basic 115 cm, Basic 99 cm, Basic 84 cm
<b>Szerelési útmutató</b>	WC-elem, Basic 115 cm, Basic 99 cm, Basic 84 cm
<b>Upute za montažu</b>	WC element, osnovni 115 cm, osnovni 99 cm, osnovni 84 cm
<b>Instrucțiuni de instalare</b>	Element de WC, Basic 115 cm, Basic 99 cm, Basic 84 cm
<b>Navodila za montažo</b>	WC-element, Basic 115 cm, Basic 99 cm, Basic 84 cm
<b>Ръководство за монтаж</b>	WC-елемент, Basic 115 cm, Basic 99 cm, Basic 84 cm
<b>Montāžas instrukcija</b>	Klozetpoda elements, Basic 115 cm, Basic 99 cm, Basic 84 cm
<b>Montavimo instrukcija</b>	Unitazo elementas, bazinis 115 cm, bazinis 99 cm, bazinis 84 cm
<b>Montaj kılavuzu</b>	Klozet ünitesi, Basic 115 cm, Basic 99 cm, Basic 84 cm
<b>安装说明</b>	座便器元件, Basic 115 cm, Basic 99 cm, Basic 84 cm
<b>설치 설명서</b>	양변기 부품, Basic 115 cm, Basic 99 cm, Basic 84 cm
<b>取り付け説明書</b>	WC-エレメント、基本115 cm、基本99 cm、基本84 cm
<b>دليل التركيب</b>	عنصر المراحيض، أساسي 115 سم، أساسي 99 سم، أساسي 84 سم

# WD1020 000 000, #WD1020 000 080

# WD1017 000 000, #WD1017 000 080



# WD1019 000 000, #WD1019 000 080



 DURAVIT





	Wichtige Hinweise	4
	Important information	5
	Remarques importantes	6
	Belangrijke aanwijzingen	7
	Información importante	8
	Indicazioni importanti	9
	Indicações importantes	10
	Vigtige henvisninger	11
	Tärkeitä ohjeita	12
	Viktig informasjon	13
	Viktig information	14
	Olulised nõuanded	15
	Ważne informacje	16
	Важные замечания	17
	Důležité pokyny	18
	Dôležité upozornenia	19
	Fontos tudnivalók	20
	Važne napomene	21
	Indicații importante	22
	Pomembni napotki	23
	Важни указания	24
	Svarīgi norādījumi	25
	Svarbūs nurodymai	26
	Önemli bilgiler	27
	重要说明	28
	주의 사항	29
	重要注意事項	30
	إرشادات هامة	31
	Montage, Installation, Montage, Montage, Montaje, Montaggio, Montagem, Montering, Asennus, Montering, Montering, Paigaldus, Montaż, Монтаж, Montáž, Montáž, Szerelés, Montaža, Instalarea, Montaža, Монтаж, Montáža, Montavimas, Montaj, 安裝, 설치, 設置, التركيب	32

de  
en  
fr  
nl  
es  
it  
pt  
da  
fi  
no  
sv  
et  
pl  
ru  
cs  
sk  
hu  
hr  
ro  
sl  
bg  
lv  
lt  
tr  
zh  
ko  
ja  
ar



## Zur Montageanleitung

Die Montageanleitung ist Bestandteil des Duravit Produkts und muss vor der Montage sorgfältig gelesen werden.

## Zielgruppe und Qualifikation

Das WC-Element darf nur durch ausgebildete Sanitärinstallateure montiert werden. Die Elektroinstallation darf nur von ausgebildeten Elektroinstallateuren durchgeführt werden.

## Erklärung der Symbole



Verweis auf **Montagehinweis** in diesem Kapitel



Verweis auf weitere **Anleitung**



Kaltwasser



Wasserinstallation



Aufforderung zum Prüfen auf Dichtigkeit

> Handlung erforderlich

## Sicherheitshinweise

### Lebensgefahr durch Stromschlag

Der Kontakt mit Strom führt zu elektrischem Schlag.

- > Elektroinstallation gemäß nationaler, europäischer und internationaler Richtlinien und Normen durchführen.

### Produkt- und/oder Sachschäden

Der Verstoß gegen örtliche sowie länderspezifische Vorschriften und Normen kann Schäden am Produkt und/oder Sachschäden verursachen.

- > Installationsvorschriften örtlicher Versorgungsunternehmen sowie länderspezifische Normen uneingeschränkt einhalten.

## Vor der Montage

- > Tragfähigkeit der Wand prüfen.
- > Vorinstallationsdatenblätter beachten. Diese stehen im Internet unter [www.pro.duravit.com](http://www.pro.duravit.com) zum Download bereit.

## Montagehinweise

### 8 + 14 Position des Ablaufs beachten

Bei den WC-Elementen ist die Höhe des Ablaufs auf 220/240 mm voreingestellt. Die Höhe der WC-Elemente kann individuell angepasst werden.

- > Höhe des WC-Elements anhand der Position des Ablaufs einstellen, laut technischer Zeichnung des WCs. Bei reduzierter Elementhöhe ist keine Markierung für den Meterriss vorhanden.

### 36 Stromversorgung für Hygienespülung installieren (optional)

Optional nur für #WD1020.

- > Rohbauset für Hygienespülung installieren.

### 40 Tragfähigkeit der Wand beachten

- > Vorinstallationsdatenblätter beachten.

### 41 Position der WC-Betätigungsplatte beachten

Bei reduzierter Elementhöhe (#WD1017, #WD1019) kann die WC-Betätigungsplatte von vorn oder von oben montiert werden.

- > Vor der Beplankung prüfen, ob die Transportsicherung entfernt wurde.
  - Beplankung bei Betätigung von vorn:
    - > Vorn beplanken.
    - > Oben beplanken, bis die obere Beplankung an die vordere Beplankung stößt.
  - Beplankung bei Betätigung von oben:
    - > Oben beplanken.
    - > Vorn beplanken, bis die vordere Beplankung an die obere Beplankung stößt.

## Mounting instructions information

The mounting instructions come as part of the Duravit product and must be read carefully prior to installation.

## Target readership and qualifications

The toilet frame may only be installed by a qualified plumber. The electrical installation should only be carried out by qualified electricians.

## Explanation of the symbols



Link to the **mounting instructions** in this section



Link to other **instructions**



Cold water



Water installation



Inspect to check for leaks and leak-tightness

> Action required

## Safety instructions

### Risk of fatal electric shock

Contact with electricity can lead to an electric shock.

- > Carry out the electrical installation in accordance with the national, European and international directives and standards.

### Product and/or property damage

A breach of local and country-specific regulations and standards can cause damage to the product and/or property damage.

- > Observe the local installation regulations and any country-specific standards at all times.

## Prior to the installation

- > Check the load-bearing capacity of the wall.
- > Please read the pre-installation data sheets. These are available to download on the Internet at [www.pro.duravit.com](http://www.pro.duravit.com).

## Mounting instructions

### 8 + 14 Observing the position of the drain

The height of the drain must be preset at 220/240 mm for the toilet frames. The height of the toilet frames can be adjusted individually.

- > Set the height of the toilet frame based on the position of the drain according to the technical drawing of the toilet. There is no marking for the reference marker with reduced frame heights.

### 36 Installing the power supply for the hygienic flush (optional)

Optionally only for #WD1020.

- > Mount the installation set for the hygienic flush.

### 40 Observing the load-bearing capacity of the wall

- > Please read the pre-installation data sheets.

### 41 Observing the position of the toilet actuator plate

The toilet actuator plate can be mounted from the front or top with reduced frame heights (#WD1017, #WD1019).

- > Check that the transport lock has been removed before installing the panelling.
  - Panelling for actuation from the front:
    - > install the panelling at the front.
    - > Install the panelling at the top until the top panelling butts against the front panelling.
  - Panelling for actuation from the top:
    - > install the panelling at the top.
    - > Install the panelling at the front until the top panelling butts against the top panelling.

## Concernant la notice de montage

La notice de montage fait partie du produit Duravit et doit être lue attentivement avant le montage.

## Groupe cible et qualification

Le bâti-support pour WC doit être monté uniquement par des installateurs de sanitaires professionnels. L'installation électrique doit uniquement être réalisée par des installateurs électriques qualifiés.

## Explication des symboles



Voir la **consigne de montage** dans ce chapitre



Voir une autre **notice**



Eau froide



Installation hydraulique



Invitation à vérifier l'étanchéité

> Intervention nécessaire

## Consignes de sécurité

### Danger de mort par électrocution

Le contact avec le courant entraîne un choc électrique.

- > Réaliser l'installation électrique conformément aux directives et normes nationales, européennes et internationales.

### Domages sur le produit et/ou les biens

La violation des prescriptions et normes locales et nationales peut entraîner des dommages sur le produit et/ou les biens.

- > Les prescriptions d'installation des entreprises de fournitures locales et les normes spécifiques aux pays doivent impérativement être respectées.

## Avant le montage

- > Vérifier la capacité de charge du mur.
- > Tenir compte des fiches de préinstallation. Celles-ci peuvent être téléchargées sur Internet via le site [www.pro.duravit.fr](http://www.pro.duravit.fr).

## Consignes de montage

### 8 + 14 Tenir compte de la position de l'écoulement

La hauteur de l'écoulement est prééglée sur 220/240 mm pour les bâtis-supports pour WC. La hauteur des bâtis-supports pour WC peut être adaptée individuellement.

- > Régler la hauteur du bâti-support pour WC en fonction de la position de l'écoulement, conformément au schéma technique du WC. Si la hauteur de l'élément est réduite, il n'y a pas de repère pour le trait de niveau.

### 36 Installer l'alimentation électrique pour le rinçage hygiénique (en option)

En option uniquement pour #WD1020.

- > Installer le set de montage brut pour le rinçage hygiénique.

### 40 Tenir compte de la capacité de charge du mur

- > Tenir compte des fiches de préinstallation.

### 41 Tenir compte de la position de la plaque de commande pour WC

Si la hauteur de l'élément est réduite (#WD1017, #WD1019), la plaque de commande pour WC peut être montée par l'avant ou le dessus.

- > Avant de poser le parement, vérifier si la sécurité de transport a été retirée.
  - Parement pour commande par l'avant :
    - > Poser le parement à l'avant.
    - > Poser le parement au-dessus jusqu'à ce que le parement du dessus touche le parement avant.
  - Parement pour commande par le dessus :
    - > Poser le parement en haut.
    - > Poser le parement à l'avant jusqu'à ce que le parement avant touche le parement du dessus.

## Betreffende deze montagehandleiding

De montagehandleiding is een onderdeel van het Duravit product en moet vóór de montage zorgvuldig worden gelezen.

## Doelgroep en kwalificatie

Het wc-element mag alleen door opgeleide sanitair-installateurs worden gemonteerd. De elektrische installatie mag uitsluitend door een erkend elektricien worden uitgevoerd.

## Uitleg van de symbolen



Verwijzing naar **montage-instructies** in dit hoofdstuk



Verwijzing naar een verdere **handleiding**



Koud water



Waterinstallatie



Er moet op dichtheid worden gecontroleerd

> Handeling vereist

## Veiligheidsvoorschriften

### Levensgevaar door elektrische schok

Het contact met stroom leidt tot een elektrische schok.

- > Elektrische installatie volgens nationale, Europese en internationale richtlijnen en normen uitvoeren.

### Schade aan het product en/of materiële schade

Een overtreding van lokale evenals de voor het betreffende land geldende voorschriften en normen kan tot schade aan het product en/of materiële schade leiden.

- > Neem de installatievoorschriften van de lokale nutsbedrijven alsmede de voor het betreffende land geldende normen volledig in acht.

## Vóór de montage

- > Controleer het draagvermogen van de wand.
- > Neem de pre-installatiebladen in acht. Deze zijn te vinden op [pro.duravit.nl](http://pro.duravit.nl), waar zij kunnen worden gedownload.

## Montage-instructies

### 8 + 14 Positie van de afvoer in acht nemen

Bij de wc-elementen is de hoogte van de afvoer vooraf ingesteld op 220/240 mm. De hoogte van de wc-elementen kan individueel worden aangepast.

- > Stel de hoogte van het wc-element in aan de hand van de positie van de afvoer, volgens de technische tekening van de wc. Bij een gereduceerde elementhoogte is er geen markering voor de meterpas voorhanden.

### 36 Stroomvoorziening voor hygiënespoeling installeren (optioneel)

Optioneel alleen voor #WD1020.

- > Installeer de ruwbouw-set voor de hygiënespoeling.

### 40 Draagvermogen van de wand in acht nemen

- > Neem de pre-installatiebladen in acht.

### 41 Positie van de wc-bedieningsplaat in acht nemen

Bij een gereduceerde elementhoogte (#WD1017, #WD1019) kan de wc-bedieningsplaat van voren of van boven worden gemonteerd.

- > Controleer vóór het bekleden of de transportbeveiliging is verwijderd.
- Bekleding bij bediening van voren:
  - > Bekleed voren.
  - > Bekleed boven tot de bovenste bekleding tegen de voorste bekleding stoot.
- Bekleding bij bediening van boven:
  - > Bekleed boven.
  - > Bekleed voren tot de voorste bekleding tegen de bovenste bekleding stoot.

## Acerca de las instrucciones de montaje

Las instrucciones de montaje forman parte del producto Duravit y se deben leer detenidamente antes de llevar a cabo el montaje.

## Instaladores y cualificación

El bastidor de inodoro solo debe ser montado por instaladores sanitarios cualificados. La instalación eléctrica solo podrá ser realizada por electricistas autorizados.

## Explicación de los símbolos



Se refiere a una **indicación de montaje** en este capítulo



Referencia a otras **instrucciones**



Agua fría



Instalación del agua



Comprobar la estanqueidad

> Se requiere una acción

## Advertencias de seguridad

### Peligro de muerte por descarga eléctrica

El contacto con corriente eléctrica provoca descargas eléctricas.

> La instalación eléctrica se debe llevar a cabo según las directivas y normas nacionales, europeas e internacionales.

### Daños materiales y/o en el producto

El incumplimiento de las normas y normativas locales y específicas del país puede provocar daños materiales y/o en el producto.

> Deberán cumplirse sin restricciones las normativas de instalación de las empresas de suministro locales y las normas específicas de cada país.

## Antes del montaje

> Comprobar la resistencia estática de la pared.  
> Tener en cuenta las fichas de preinstalación. Pueden descargarse en [www.pro.duravit.es](http://www.pro.duravit.es).

## Indicaciones de montaje

### 8 + 14 Tener en cuenta la posición de la salida

La altura del vaciador de todos los inodoros está preajustada a 220/240 mm. La altura de los bastidores de inodoro se puede adaptar individualmente.

> Ajustar la altura del bastidor de inodoro según la posición de la salida en el dibujo técnico del inodoro. Si la altura del elemento está reducida, no hay marca para la cota de referencia de un metro.

### 36 Instalar la alimentación eléctrica para el lavado higiénico (opcional)

Opcional solo para #WD1020.

> Instalar la caja para la alimentación eléctrica del lavado higiénico.

### 40 Tener en cuenta la resistencia estática de la pared

> Tener en cuenta las fichas de preinstalación.

### 41 Tener en cuenta la posición del pulsador de inodoro

Si la altura del elemento está reducida (#WD1017, #WD1019), es posible montar el pulsador de inodoro desde el frontal o desde arriba.

> Antes de realizar el revestimiento con paredes ligeras debe comprobarse que se ha retirado la protección de transporte.

• Revestimiento con paredes ligeras para accionamiento frontal:

> Revestir el frontal con madera.

> Revestir arriba con madera hasta que el revestimiento con paredes ligeras arriba entra en contacto con el revestimiento con paredes ligeras del frontal.

• Revestimiento con paredes ligeras para accionamiento desde arriba:

> Revestir arriba con madera.

> Revestir arriba con madera hasta que el revestimiento con paredes ligeras del frontal entra en contacto con el revestimiento con paredes ligeras arriba.



## Istruzioni di montaggio

Le istruzioni di montaggio sono parte integrante del prodotto Duravit e devono essere lette con attenzione prima del montaggio.

## Destinatari e competenza

Il modulo per WC deve essere installato esclusivamente da tecnici specializzati e qualificati. L'installazione elettrica deve essere eseguita solo da elettricisti qualificati.

## Spiegazione dei simboli



Fa riferimento alle **indicazioni per il montaggio** contenute in questo capitolo



Fa riferimento a ulteriori **istruzioni**



Acqua fredda



Installazione idraulica



Richiesta di verifica della tenuta stagna

> Operazione richiesta

## Indicazioni di sicurezza

### Pericolo di morte da scossa elettrica

Il contatto con la corrente provoca una scossa elettrica.

- > Realizzare l'installazione elettrica nel rispetto delle direttive e norme nazionali, europee e internazionali.

### Danni al prodotto e/o danni materiali

La violazione di disposizioni e normative locali e nazionali può causare danni al prodotto e/o danni materiali.

- > Per l'installazione è necessario rispettare sempre rigorosamente le normative specifiche degli enti di approvvigionamento locali e le norme nazionali.

## Prima del montaggio

- > Controllare la portata della parete.
- > Rispettare le schede tecniche di preinstallazione. Tali schede sono scaricabili dal sito internet [www.pro.duravit.it](http://www.pro.duravit.it).

## Indicazioni per il montaggio

### 8 + 14 Rispettare la posizione dello scarico

- Per i moduli per WC l'altezza dello scarico è predefinita a 220/240 mm. L'altezza dei moduli per WC può essere adattata individualmente.
- > Impostare l'altezza del modulo per WC in base alla posizione dello scarico, come da disegno tecnico del vaso. Se l'altezza del modulo è ridotta, non è presente nessuna marcatura per la battitura del metro.

### 36 Installazione dell'alimentazione elettrica per lo sciacquo igienico (optional)

- Optional solo per #WD1020.
- > Installare il kit di preinstallazione per lo sciacquo igienico.

### 40 Rispettare la portata della parete

- > Rispettare le schede tecniche di preinstallazione.

### 41 Rispettare la posizione della placca di comando per WC

Se l'altezza del modulo è ridotta (#WD1017, #WD1019) la placca di comando per WC può essere montata dal davanti o dall'alto.

- > Prima del rivestimento con pannelli controllare che la protezione per il trasporto sia stata rimossa.
- Rivestimento con pannelli per azionamento dal davanti:
  - > Rivestire davanti.
  - > Rivestire sopra fino a quando il rivestimento superiore incontra il rivestimento anteriore.
- Rivestimento con pannelli per azionamento dall'alto:
  - > Rivestire sopra.
  - > Rivestire davanti fino a quando il rivestimento anteriore incontra il rivestimento superiore.

## Sobre as instruções de montagem

As instruções de montagem são parte integrante do produto Duravit e devem ser lidas com atenção antes da montagem.

## Grupo-alvo e qualificação

O elemento de WC só deve ser montado por técnicos qualificados para instalações sanitárias. A instalação elétrica só deve ser realizada por instaladores elétricos qualificados.

## Explicação dos símbolos



Referência às **Instruções de montagem** neste capítulo



Referência a **Instruções** adicionais



Água fria



Instalação da água



Solicitação para verificar a estanqueidade

> Ação requerida

## Indicações de segurança

### Perigo mortal devido a choque elétrico

O contacto com corrente elétrica leva a choque elétrico.

- > Instalação elétrica conforme as diretivas e normas nacionais, europeias e internacionais.

### Danos ao produto e/ou danos materiais

A violação de regulamentos e de normas locais ou específicos do país, pode levar a danos ao produto e/ou a danos materiais.

- > Devem ser respeitadas, irrestritamente, todas as diretivas de instalação dos serviços públicos locais, assim como as normas específicas do país.

## Antes da montagem

- > Verificar a capacidade de carga da parede.
- > Observar as fichas de dados da pré-instalação. Estas encontram-se para o download na internet em [www.pro.duravit.com](http://www.pro.duravit.com).

## Instruções de montagem

### 8 + 14 Observar a posição da descarga

- A altura da descarga de elementos de WC está pré-ajustada em 220/240 mm. A altura dos elementos de WC pode ser ajustada individualmente.
- > Ajustar a altura do elemento de WC de acordo com a posição da descarga, conforme o desenho técnico do WC. Se a altura do elemento for reduzida, não há marca para o medidor de nível.

### 36 Instalar a alimentação de corrente elétrica para a descarga higiénica (opcional)

Opcional apenas para #WD1020.

- > Instalar o conjunto de construção em bruto para a descarga higiénica.

### 40 Observar a capacidade de carga da parede

- > Observar as fichas de dados da pré-instalação.

### 41 Observar a posição da placa de acionamento do WC

Em caso de uma reduzida altura do elemento (#WD1017, #WD1019), a placa de acionamento do WC pode ser montada pela frente ou por cima.

- > Antes da instalação da placa de revestimento, é necessário verificar se o dispositivo de segurança para transporte foi removido.
- Placa de revestimento para o acionamento pela frente:
  - > Revestir pela frente.
  - > Revestir por cima até a placa superior entrar em contacto com a placa da frente.
- Placa de revestimento para o acionamento por cima:
  - > Revestir por cima.
  - > Revestir pela frente até a placa da frente entrar em contacto com a placa superior.

## Om monteringsvejledningen

Monteringsvejledningen er en del af Duravit-produktet og skal læses omhyggeligt, inden monteringen foretages.

## Målgruppe og kvalifikationer

WC-elementet må kun monteres af en kvalificeret installatør. Elinstallationen må kun gennemføres af uddannede elinstallatører.

## Forklaring af symboler



Henvisning til **monteringsanvisning** i dette kapitel



Henvisning til andre **anvisninger**



Koldt vand



Vandinstallation



Kontroller tæthed

> Der kræves en handling

## Sikkerhedsforskrifter

### Livsfare som følge af elektrisk stød

Kontakt med strøm fører til elektrisk stød.

> Elinstallation skal udføres i henhold til nationale, europæiske og internationale retningslinjer og normer.

### Produkt- og/eller tingskade

Overtrædelse af lokale samt landespecifikke forskrifter og standarder kan forårsage skade på produktet og/eller tingskade.

> Overhold ubetinget de lokale installationsforskrifter og landespecifikke standarder.

## Inden montering

- > Kontroller væggens bæreevne.
- > Læs databladene vedr. forudgående installation. Disse kan hentes fra internettet på [www.pro.duravit.dk](http://www.pro.duravit.dk).

## Monteringsanvisninger

### 8 + 14 Vær opmærksom på afløbets position

Afløbets højde i WC-elementer er forudindstillet til 220/240 mm. WC-elementernes højde kan tilpasses individuelt.

- > Indstil WC-elementets højde ved hjælp af afløbets position, se toilettets tekniske tegning. Ved reduceret elementhøjde er der ikke nogen referencemarkering.

### 36 Installer strømforsyning til hygiejneskyl (valgfri)

Kun valgfrit for # WD1020.

- > Installer sæt til hygiejneskyl.

### 40 Vær opmærksom på væggens bæreevne

- > Læs databladene vedr. forudgående installation.

### 41 Vær opmærksom på positionen af WC-betjeningspladen

Ved reduceret elementhøjde (# WD1017/# WD1019) kan WC-betjeningspladen monteres forfra eller ovenfra.

- > Kontrollér inden beklædning, om transportsikringen er blevet fjernet.
- Beklædning ved betjening forfra:
  - > Påsæt beklædning på forsiden.
  - > Påsæt beklædning på oversiden, indtil den øverste beklædning rører ved den forreste beklædning.
- Beklædning ved betjening ovenfra:
  - > Påsæt beklædning på oversiden.
  - > Påsæt beklædning på forsiden, indtil den forreste beklædning rører ved den øverste beklædning.

## Asennusohjeista

Asennusohje on osa Duravit-tuotetta ja se on luettava huolellisesti ennen asennusta.

## Kohderyhmät ja pätevyysvaatimukset

WC-elementin saa asentaa vain koulutettu LVI-asentaja. Sähköasennuksen saavat suorittaa ainoastaan koulutetut sähköasentajat.

## Symbolien selitykset



Viite tässä luvussa olevaan **asennusohjeeseen**



Viite toiseen **ohjeeseen**



Kylmä vesi



Vesiasennus



Kehottaa tarkistamaan tiiviyden

> Toiminta tarpeen

## Turvallisuusohjeita

### Sähköiskusta aiheutuva hengenvaara

Kosketus sähkövirran kanssa johtaa sähköiskuun.

> Suorita sähköasennus kansallisten, eurooppalaisten ja kansainvälisten direktiivien ja normien mukaisesti.

### Tuotevauriot ja/tai aineelliset vahingot

Paikallisten ja maakohtaisten määräysten ja normien vastainen toiminta saattaa vahingoittaa tuotetta tai aiheuttaa aineellisia vahinkoja.

> Noudata paikallisen sähkö- ja vesilaitoksen asennusmääräyksiä sekä maakohtaisia normeja rajoituksetta.

## Ennen asennusta

> Tarkasta seinän kantokyky.  
> Huomioi asennustietolehdet. Ne voidaan ladata Internetissä osoitteesta [www.pro.duravit.com](http://www.pro.duravit.com).

## Asennusohjeet

### 8 + 14 Huomioi viemärin sijainti

WC-elementeillä viemärin korkeus on esiasetettu 220/240 mm:iin. WC-elementtien korkeutta voidaan sovittaa yksilöllisesti:

> Säädä WC-elementin korkeus viemärin sijainnin perusteella, WC:n teknisen piirroksen mukaisesti. Alhaisemmalla elementtikorkeudella ei ole merkintää metriviivaa varten.

### 36 Virransyötön asentaminen hygieniahuuhtelua varten (lisävaruste)

Lisävaruste vain mallille #WD1020.

> Asenna runkosarja hygieniahuuhtelua varten.

### 40 Huomioi seinän kantokyky

> Huomioi asennustietolehdet.

### 41 Huomioi WC-käyttöpainike sijainti

Alhaisemmalla elementtikorkeudella (#WD1017, #WD1019) WC-käyttöpainike voidaan asentaa edestä tai ylhäältä käsin.

> Tarkasta ennen päällystystä, että kuljetusvarmistus on poistettu.

• Päällystys, kun käyttö edestä:

> Päällystä etupuoli.

> Päällystä ylhäältä, kunnes ylempi päällyste osuu etupäällykseen.

• Päällystys, kun käyttö ylhäältä:

> Päällystä ylhäältä.

> Päällystä edestä, kunnes etupäällyste osuu ylempään päällykseen.

## Til monteringsanvisningen

Monteringsanvisningen er en del av Duravit-produktet og må leses grundig før montering.

## Målgruppe og kvalifikasjon

WC-elementet skal kun monteres av faglærte VVS-montører. Elinstallasjonen skal kun foretas av utdannede elektrikere.

## Forklaring av symbolene



Henviing til **monteringstips** i dette kapitlet



Henviing til videre **veiledning**



Kaldt vann



Vanninstallasjon



Kontroller tetthet

> Handling er nødvendig

## Sikkerhetshenvisninger

### Livsfare – elektrisk støt!

Kontakt med strøm fører til elektrisk støt.

- > Gjennomfør den elektriske installasjonen i henhold til nasjonale, europeiske og internasjonale retningslinjer og normer.

### Produktskader og/eller materielle skader

Brudd på lokale samt landsspesifikke forskrifter og normer kan forårsake skader på produktet og/eller materielle skader.

- > Installasjonsforskrifter fra lokale leverandører og nasjonale standarder skal alltid overholdes.

## Før montering

- > Kontroller bæreevnen til veggen.
- > Les databladene for forinstallasjon. Disse kan du laste ned fra Internett på [www.pro.duravit.no](http://www.pro.duravit.no).

## Monteringsanvisninger

### 8 + 14 Vær oppmerksom på posisjonen til avløpet

For WC-elementene er høyden for avløpet forhåndsinnstilt til 220/240 mm. Høyden på WC-elementet kan tilpasses individuelt.

- > Still inn høyden på WC-elementet ved hjelp av posisjonen til avløpet i samsvar med den tekniske tegningen av toalettet. Ved redusert elementhøyde er markering for målskisse ikke tilgjengelig.

### 36 Installere strømforsyning for hygieneskyl (valgfri)

Tillegg bare for #WD1020.

- > Installer innbyggingssett for hygieneskyl.

### 40 Vær oppmerksom på bæreevnen til veggen

- > Les databladene for forinstallasjon.

### 41 Vær oppmerksom på plasseringen av WC-betjeningsplaten

Ved redusert elementhøyde (#WD1017, #WD1019) kan WC-betjeningsplaten monteres forfra eller ovenfra.

- > Før innkledning må det kontrolleres at transportsikringen er fjernet.
  - Innkledning ved betjening forfra:
    - > Kle inn forsiden.
    - > Kle inn oversiden inntil den øvre bekledningen støter mot den fremre bekledningen.
  - Innkledning ved betjening ovenfra:
    - > Kle inn oversiden.
    - > Kle inn forsiden inntil den øvre bekledningen støter mot den øvre bekledningen.

## Om monteringsanvisningen

Monteringsanvisningen utgör en del av Duravit-produkten och måste alltid läsas igenom noga före monteringen.

## Målgrupp och behörighet

WC-elementet får endast monteras av kvalificerade VVS-installatörer. Elinstallationen får bara göras av utbildade elinstallatörer.

## Symbolförklaring



Hänvisning till **monteringsanvisning** i det här kapitlet



Hänvisning till vidare **anvisning**



Kallvatten



Vatteninstallation



Uppmaning till täthetskontroll

> En handling krävs

## Säkerhetsanvisningar

### Livsfara p.g.a. elstötar

Kontakt med ström leder till elchock.

- > Utför elinstallationen i enlighet med nationella, europeiska och internationella riktlinjer och standarder.

### Produkt- och/eller sakskador

Överträdelse av lokala samt nationella föreskrifter och normer kan orsaka skador på produkten och/eller sakskador.

- > Följ ovillkorligen gällande normer och lokala installationsföreskrifter till punkt och pricka.

## Före montering

- > Kontrollera väggens bärförmåga.
- > Läs noga igenom databladet om förinstallation. Gå in på [www.pro.duravit.se](http://www.pro.duravit.se) för att ladda ner dem.

## Monteringsanvisningar

### 8 + 14 Beakta avloppets läge

På WC-elementen är höjden på avloppet förinställd på 220/240 mm. WC-elementens höjd kan anpassas individuellt.

- > Ställ in höjden på WC-elementet utifrån avloppets läge, se den tekniska ritningen för WC:n. Är elementhöjden reducerad finns ingen referenshöjdmärkning.

### 36 Installera strömförsörjning för hygienspolning (tillval)

Alternativt bara för #WD1020.

- > Installera inbyggnadssats för hygienspolning.

### 40 Beakta väggens bärförmåga

- > Läs noga igenom databladet om förinstallation.

### 41 Beakta WC-tryckplattans position

Är elementhöjden (#WD1017, #WD1019) reducerad kan WC-tryckplattan monteras framifrån eller uppfifrån.

- > Kontrollera att transportsäkringarna har tagits bort före brädfodring.

- Brädfodring vid aktivering framifrån:
  - > Brädfodra fram.
  - > Brädfodra upp till den övre brädfodringen stöter emot den främre brädfodringen.

- Brädfodring vid aktivering uppfifrån:
  - > Brädfodra upp.
  - > Brädfodra upp till den främre brädfodringen stöter emot den övre brädfodringen.

## Paigaldusjuhendist

Paigaldusjuhend on Duraviti toodete osa ja seda tuleb enne paigaldamist hoolega lugeda.

## Sihtrühm ja kvalifikatsioon

WC-elementi tohivad paigaldada ainult koolitatud sanitaarpaigaldajad. Elektripaigaldust tohivad teha ainult spetsiaalse väljaõppe saanud elektrikud.

## Sümbolite tähendused



Viide selles peatükis olevale **paigaldusjuhisele**



Viide edasisele **juhisele**



Külm vesi



Veeinstallatsioon



Lekkekindluse kontrolli nõue

> Nõutav tegevus

## Ohutusjuhend

### Eluohutliku elektrilöögi oht

Kokkupuude elektrivooluga põhjustab elektrilöögi.

- > Elektripaigaldus tuleb teha vastavalt riiklikele, Euroopa ja rahvusvahelistele direktiividele ning normidele.

### Toote kahjustused ja/või materiaalsed kahjud

Kohalike ja ka riiklike eeskirjade ning standardite eiramine võib põhjustada toote kahjustusi ja/või materiaalseid kahjusid.

- > Järgige kohalike tarneettevõtete paigalduseeskirju ja ka riiklikke standardeid.

## Enne paigaldust

- > Kontrollige seina kandevõimet.
- > Pidage silmas eelpaigalduse andmelehte. Need saate alla laadida veebilehelt [www.pro.duravit.com](http://www.pro.duravit.com).

## Paigaldusjuhised

### 8 + 14 Pidage silmas äravoolu asendit

WC-elementide jaoks on äravoolu kõrgus eelseadistatud 220/240 mm. WC-elementi kõrgust saab individuaalselt kohandada.

- > Seadistage WC-elementi kõrgus äravoolu asendi järgi, vastavalt WC tehnilistele joonisele. Elementi vähendatud kõrguse korral ei ole meetrimärgist märgitud.

### 36 Hügieeniloputuse toite (valikuline) paigaldamine

Lisatarvik vaid tootele #WD1020.

- > Paigaldage hügieeniloputuse karkassikomplekt.

### 40 Pidage silmas seina kandevõimet

- > Pidage silmas eelpaigalduse andmelehte.

### 41 Pidage silmas WC-lülitusplaadi asukohta

Elementi vähendatud kõrguse korral (#WD1017, #WD1019) võib WC lülitusplaadi paigaldada eest või ülaltpoolt.

- > Kontrollige, kas ujuki eest on transpordikinnitused eemaldatud.

- Eestlülitatav ujuk:
  - > Eest ujutamine.
  - > Ülalt ujutamine, kuni ülemine ujuk liigub vastu eesmist ujukit.

- Ülaltlülitatav ujuk:
  - > Ülalt ujutamine.
  - > Eest ujutamine, kuni eesmine ujuk liigub vastu ülemist ujukit.

## O instrukcji montażu

Niniejsza instrukcja montażu jest dostarczana z produktem firmy Duravit. Przed rozpoczęciem montażu należy dokładnie zapoznać się z jej treścią.

## Grupa docelowa i kwalifikacje

Stelaż WC mogą montować tylko odpowiednio przygotowani instalatorzy sanitarni. Instalacja elektryczna może być przeprowadzana wyłącznie przez wykwalifikowanych elektromonterów.

## Objaśnienie symboli



Odsyłacz do **wskazówek montażowych** zawartych w tym rozdziale



Odsyłacz do innej **instrukcji**



Zimna woda



Instalacja wodna



Zalecane sprawdzenie szczelności

> Konieczna czynność obsługowa

## Wskazówki dotyczące bezpieczeństwa

### Zagrożenie życia na skutek porażenia prądem

Kontakt z elementem znajdującym się pod napięciem prowadzi do porażenia prądem elektrycznym.

> Instalację elektryczną należy przeprowadzić zgodnie z krajowymi, europejskimi i międzynarodowymi wytycznymi i normami.

### Uszkodzenia produktu i szkody rzeczowe

Naruszenie miejscowych oraz krajowych przepisów i norm może prowadzić do uszkodzenia produktu oraz szkód rzeczowych.

> Instalacja musi być zgodna z wymogami lokalnych dostawców mediów oraz standardami obowiązującymi w danym kraju.

## Przed montażem

- > Należy sprawdzić nośność ściany.
- > Przestrzegać specyfikacji instalacyjnych. Są one udostępnione w internecie na stronie [www.pro.duravit.pl](http://www.pro.duravit.pl).

## Wskazówki montażowe

### 8 + 14 Przestrzegać pozycji odpływu

W przypadku stelaży WC wysokość odpływu jest ustawiona na 220/240 mm. Wysokość stelaży WC można dostosować indywidualnie.

> Ustawić wysokość stelaży WC odpowiednio do pozycji odpływu, zgodnie z rysunkiem technicznym WC. Jeśli wysokość stelaży jest zmniejszona, znacznik poziomu nie jest zaznaczony.

### 36 Instalacja zasilania elektrycznego do splukiwania higienicznego (opcja)

Opcja tylko dla # WD1020.

> Zainstalować zestaw do zabudowy surowej do splukiwania higienicznego.

### 40 Należy przestrzegać nośności ściany

> Przestrzegać specyfikacji instalacyjnych.

### 41 Zwrócić uwagę na położenie przycisku uruchamiającego WC

Przy zredukowanej wysokości stelaży (# WD1017, # WD1019) przycisk uruchamiający WC można montować od przodu lub od góry.

> Przed rozpoczęciem zabudowy sprawdzić, czy zostało zdjęte zabezpieczenie transportowe.

- Zabudowa w przypadku uruchamiania od przodu:
  - > Zabudować przód.
  - > Zabudować górę, aż zabudowa górna zetknie się z zabudową przednią.
- Zabudowa w przypadku uruchamiania od góry:
  - > Zabudować górę.
  - > Zabudować przód, aż zabudowa przednia zetknie się z zabudową górną.



## Важные указания к инструкции по монтажу

Данная инструкция по монтажу прилагается к изделию производства Duravit, и перед установкой ее необходимо внимательно прочитать.

## Целевая группа и квалификация

Установка унитаза должна выполняться только профессиональными сантехниками. Монтаж электропроводки должен осуществляться только квалифицированными электриками.

## Пояснения к символам



Данная глава ссылается на **инструкцию по монтажу**



Ссылка на другое **руководство**



Холодная вода



Установка подводов воды



Требуется проверить герметичность

> Необходимое действие

## Указания по технике безопасности

### Смертельная угроза поражения электротоком

Контакт с электроэнергией приводит к удару электротоком.

> Электромонтаж следует выполнять в соответствии с национальными, европейскими и международными директивами и нормами.

### Повреждения изделия и/или имущества

Нарушение местных и общенациональных норм и предписаний может привести к повреждениям изделия или нанести имущественный ущерб.

> Следует безоговорочно соблюдать указания по монтажу местных коммунальных организаций, а также нормы и правила, применяемые в конкретной стране.

## Перед началом установки

- > Проверьте несущие свойства стены.
- > Изучите рекомендации до выполнения монтажных работ. Они доступны для скачивания на сайте [www.pro.duravit.com](http://www.pro.duravit.com).

## Указания по монтажу

### 8 + 14 Обратите внимание на положение слива

Для унитаза высота сливного отверстия предварительно установлена на 220/240 мм. Высота унитаза может быть отрегулирована индивидуально.

- > Отрегулируйте высоту унитаза согласно положению слива в соответствии с техническим чертежом унитаза. Если высота унитаза уменьшается, метки для измерительных насечек нет.

### 36 Установите подачу электропитания для гигиенического слива (опция)

Опция только для #WD1020.

- > Установите предварительный комплект для гигиенического слива.

### 40 Учитывайте несущие свойства стены

- > Изучите рекомендации до выполнения монтажных работ.

### 41 Учтите положение кнопки слива унитаза

При уменьшенной высоте унитаза (# WD1017, # WD1019) кнопка слива может быть установлена спереди или сверху.

- > Перед обшивкой проверьте, была ли снята защита для транспортировки.
  - Обшивка при кнопке слива спереди:
    - > Обшейте спереди.
    - > Обшейте сверху, пока верхняя обшивка не достигнет обшивки спереди.
  - Обшивка при кнопке слива сверху:
    - > Обшейте сверху.
    - > Обшейте спереди, пока передняя обшивка не достигнет обшивки сверху.

## Montážní návod

Montážní návod je součástí dodávky výrobku Duravit, před montáží je nutné jeho pečlivě přečtení.

## Cílová skupina a požadovaná kvalifikace

Montáž WC prvku smí provádět pouze vyškolený instalatér sanitárních zařízení. Elektroinstalaci smí provádět jen kvalifikovaní elektroinstalatéri.

## Vysvětlení symbolů



Odkaz na **pokyn k montáži** v této kapitole



Odkaz na další **návod**



Studená voda



Vodovodní instalace



Požadavek kontroly těsnosti

> Potřebná činnost

## Bezpečnostní upozornění

### Ohrožení života elektrickým proudem

Kontakt s proudem může způsobit úraz elektrickým proudem.

> Proved'te elektroinstalaci podle národních, evropských a mezinárodních směrnic a norem.

### Poškození výrobku a/nebo škody na majetku

Porušení předpisů a norem platných v příslušné zemi může mít za následek poškození výrobku a/nebo škody na majetku.

> V plném rozsahu dodržujte instalační předpisy místních zásobovacích podniků a specifické normy platné v příslušné zemi.

## Před montáží

> Zkontrolujte nosnost stěny.  
> Dodržujte předinstalační listy. Tyto listy jsou ke stažení na internetu, na [www.pro.duravit.cz](http://www.pro.duravit.cz).

## Pokyny k montáži

### 8 + 14 Zohlednění polohy odtoku

U WC prvků je výška odtoku přednastavena na 220/240 mm. Výšku WC prvků lze individuálně přizpůsobit.

> Nastavte výšku WC prvku podle polohy odtoku, na základě technického výkresu WC. Při nižší výšce prvku není k dispozici značka pro jeden metr nad čistou podlahou.

### 36 Instalace elektrického napájení pro hygienické proplachování (volitelně)

Volitelně jen pro #WD1020.

> Instalujte sadu pro hrubou stavbu k hygienickému proplachování.

### 40 Zohlednění nosnosti stěny

> Dodržujte předinstalační listy.

### 41 Zohlednění polohy ovládací desky pro WC

Při nižší výšce prvku (#WD1017, #WD1019) se může ovládací deska pro WC namontovat zepředu nebo seshora.

> Před obložením zkontrolujte, zda byla odstraněna přepravní pojistka.

• Obložení při ovládání zepředu:

> Obložte vpředu.

> Obkládejte nahoře, dokud horní obložení nenarazí na přední obložení.

• Obložení při ovládání seshora:

> Obložte nahoře.

> Obkládejte vpředu, dokud přední obložení nenarazí na horní obložení.

## K návodu na montáž

Návod na montáž je súčasťou výrobkov Duravit a je potrebné, aby ste si ho pred montážou dôkladne prečítali.

## Cieľová skupina a požadovaná kvalifikácia

Montáž prvku WC môže vykonávať iba vyškolený inštalatér sanitárnych zariadení. Elektrickú inštaláciu môžu realizovať iba vyškolení elektroinštalatéri.

## Vysvetlenie symbolov



Odkaz na **montážny pokyn** v tejto kapitole



Odkaz na ďalší **návod**



Studená voda



Vodoinštalácia



Výzva na kontrolu tesnosti

> Potrebná manipulácia

## Bezpečnostné pokyny

### Nebezpečenstvo ohrozenia života zásahom elektrickým prúdom

Kontakt s elektrickým prúdom vedie k úrazu elektrickým prúdom.

> Elektroinštalácia musí byť zhotovená podľa národných, európskych a medzinárodných smerníc a noriem.

### Škody na výrobkoch a/alebo vecné škody

Porušenie miestnych a národných predpisov a noriem môže spôsobiť škody na výrobku a/alebo vecné škody.

> Bez výnimky rešpektujte inštalčné predpisy miestnych dodávateľov energií, ako aj normy špecifické pre danú krajinu.

## Pred montážou

- > Skontrolujte nosnosť steny.
- > Prečítajte si technické listy predinštalácie. Sú dostupné na stiahnutie na internetovej stránke [www.pro.duravit.com](http://www.pro.duravit.com).

## Montážne pokyny

### 8 + 14 Dbajte na polohu odtoku

Pri WC prvkoch je výška odtoku prednastavená na 220/240 mm. Výšku WC prvkov možno upravovať individuálne.

- > Nastavte výšku prvku WC na základe polohy odtoku podľa technického nákresu WC. Pri zníženej výške prvku nie je pre vodorovinu k dispozícii žiadne označenie.

### 36 Inštalácia napájania elektrickým prúdom pre hygienický výplach (voliteľné)

Voliteľné iba pre #WD1020.

- > Nainštalujte montážnu súpravu pre hygienický výplach.

### 40 Dbajte na nosnosť steny

- > Prečítajte si technické listy predinštalácie.

### 41 Dbajte na polohu ovládača splachovania WC

Pri zníženej výške prvku (#WD1017, #WD1019) možno ovládač splachovania WC namontovať spredu alebo zhora.

- > Pred obložením skontrolujte, či bola odstránená prepravná poistka.

- Obloženie pri ovládaní spredu:
  - > Obkladajte vpredu.
  - > Obkladajte hore dovedy, kým horné obloženie nenaráža na predné obloženie.

- Obloženie pri ovládaní zhora:
  - > Obkladajte hore.
  - > Obkladajte vpredu dovedy, kým predné obloženie nenaráža na horné obloženie.

## Szerelés előtt

A szerelési útmutató a Duravit termék része, és a szerelés megkezdése előtt gondosan végig kell olvasni.

## Célcsoport és végzettség

A WC-szerelőállványt csak szakképzett vízszelők szerelheti be. Az elektromos telepítési munkákat kizárólag képzett villanyszerelő szakemberek végezhetik.

## A szimbólumok magyarázata



Utalás az adott fejezetben lévő **szelési utasításra**



Utalás további **útmutatóra**



Hidegvíz



Vízszelők



Figyelemfelhívás a tömítettség ellenőrzésére

> Valamilyen műveletet kell végrehajtani

## Biztonsági utasítások

### Életveszély áramütés miatt

Az árammal való érintkezés áramütést eredményez.

> Az elektromos bekötést a nemzeti, európai és nemzetközi irányelveknek és normáknak megfelelően végezze el.

### A termék megrongálódása és/vagy egyéb anyagi károk

A helyi, valamint az országspecifikus előírások és szabványok megszegése esetén a termék károsodhat, és/vagy anyagi károk keletkezhetnek.

> Telepítésnél mindig tartsa be a vízvezetékekre és csatornákra vonatkozó helyi szerelési előírásokat és az adott országban érvényes szabványokat!

## Teendők a szerelést megelőzően

> Ellenőrizze a fal teherbíró képességét.  
> Be kell tartani az előszerelési adatlapokon leírtakat. Ezeket letöltheti az internetről, a [www.pro.duravit.com](http://www.pro.duravit.com) weboldadról.

## Szerelési utasítások

### 8 + 14 Ügyelni kell a lefolyó helyzetére

A WC elemek esetén a lefolyó magassága 220/240 mm-re van állítva. A WC-elem magassága az egyedi igényekhez igazítható:

> Állítsa be a WC-szerelőállvány magasságát a lefolyó helyzetének megfelelően, a WC műszaki specifikációi alapján. Ha az elem magassága csökken, a mérőszakadás jelzése nem áll rendelkezésre.

### 36 Az áramellátás kialakítása a higiéniai öblítéshez (opcionális)

Opcionális csak #WD1020 esetében.

> Szerelje be az előszerelő készletet a higiéniai öblítéshez.

### 40 Figyelembe kell venni a fal teherbíró képességét

> Be kell tartani az előszerelési adatlapokon leírtakat.

### 41 Vegye figyelembe a WC-nyomólemez helyzetét

Csökkentett elemmagasság esetén (#WD1017, #WD1019) a WC-nyomólemez előlről vagy felülről szerelhető fel.

> A deszkázás előtt ellenőrizze, hogy eltávolították-e a szállítási biztonsági berendezést.

• Előlről történő deszkázás esetén:

> Elöl deszkázni.

> Felül deszkázni, amíg a felső deszka el nem éri az elülső deszkát.

• Felülről történő deszkázás esetén:

> Felül deszkázni.

> Elöl deszkázni, amíg az elülső deszka el nem éri a felső deszkát.

## O uputama za montažu

Uputa za montažu sastavni je dio Duravit proizvoda i prije montaže mora se pažljivo pročitati.

## Ciljna skupina i kvalifikacija

WC element smiju montirati samo školovani instalateri sanitarija. Elektroinstalaciju smiju izvršavati samo školovani elektroinstalateri.

## Objašnjenje simbola



Uputnica na **napomenu za montažu** u ovom poglavlju



Uputnica na daljnje **upute**



Hladna voda



Vodovodna instalacija



Zahtjev za provjerom zabrtvljenosti

> Potrebna radnja

## Sigurnosne napomene

### Smrtna opasnost zbog strujnog udara

Kontakt sa strujom dovodi do strujnog udara.

- > Izvedite elektroinstalaciju u skladu s nacionalnim, europskim i međunarodnim smjernicama i standardima.

### Šteta na proizvodu i/ili materijalna šteta

Kršenje mjesnih propisa i regionalnih normi može dovesti do štete na proizvodu i/ili materijalne štete.

- > Obavezno se pridržavajte svih instalacijskih propisa mjesnih vodoprivrednih poduzeća kao i regionalnih normi.

## Prije montaže

- > Provjerite nosivost zida.
- > Uzmite u obzir informacijske listove za predinstalaciju. Oni su dostupni na web stranici [www.pro.duravit.com](http://www.pro.duravit.com).

## Napomene za montažu

### 8 + 14 Uzeti u obzir položaj ispusta

Kod WC elemenata visina ispusta unaprijed je namještena na 220/240 mm. Visina WC elemenata može se individualno prilagoditi.

- > Visinu WC elemenata postavite prema položaju ispusta, u skladu s tehničkim dizajnom WC-a. Kod smanjene visine elementa ne postoji oznaka na visini jednog metra.

### 36 Instalacija opskrbe strujom za higijensko ispiranje (opcionalno)

Opcionalno samo za #WD1020.

- > Instalirati set za grubu ugradnju za higijensko ispiranje.

### 40 Uzmite u obzir nosivost zida

- > Uzmite u obzir informacijske listove za predinstalaciju.

### 41 Uzmite u obzir položaj aktivacijske ploče za WC-e

Kod smanjene visine elementa (#WD1017, #WD1019) aktivacijska ploča za WC-e može se montirati s prednje ili s gornje strane.

- > Prije stavljanja oplate provjerite je li uklonjena transportna zaštita.
- Stavljanje oplate kod aktivacije s prednje strane:
  - > Staviti oplatu sprijeda.
  - > Stavljati oplatu gore dok gornja oplata ne bude dodirivala prednju oplatu.
- Stavljanje oplate kod aktivacije s gornje strane:
  - > Staviti oplatu gore.
  - > Stavljati oplatu sprijeda dok prednja oplata ne bude dodirivala gornju oplatu.

## Despre instrucțiunile de montaj

Aceste instrucțiuni de montaj sunt parte componentă a produsului Duravit și trebuie citite cu atenție înainte de montaj.

## Grupul țintă și calificarea

Elementul de WC va fi montat exclusiv de instalatori calificați pentru echipamente sanitare. Instalarea electrică trebuie realizată numai de către specialiști calificați în domeniul instalațiilor electrice.

## Explicația simbolurilor



Trimitere la **indicația de montaj** din acest capitol



Trimitere la alte **instrucțiuni**



Apa rece



Instalația de apă



Impunerea verificării etanșeității

> Acțiune necesară

## Înainte de montaj

- > Verificați capacitatea portantă a peretelui.
- > Respectați fișele tehnice de preinstalare. Acestea pot fi descărcate pe internet de la adresa [www.pro.duravit.com](http://www.pro.duravit.com).

## Indicații de montaj

### 8 + 14 Respectați poziția de evacuare

În cazul elementelor de WC, înălțimea evacuării este presetată la 220/240 mm. Înălțimea elementelor de WC poate fi ajustată individual.

- > Reglați înălțimea elementului de WC pe baza poziției evacuării, conform desenului tehnic al WC-ului. Dacă înălțimea elementului este redusă, nu există niciun marcaj la construcția la roșu.

### 36 Instalarea alimentării cu energie electrică pentru clătirea igienică (opțional)

Opțional numai pentru #WD1020.

- > Instalați setul pentru construcția la roșu pentru clătirea igienică.

### 40 Aveți în vedere capacitatea portantă a peretelui

- > Respectați fișele tehnice de preinstalare.

### 41 Respectați poziția plăcii de acționare a WC-ului

Dacă înălțimea elementului este redusă (#WD1017, #WD1019), placa de acționare a WC-ului este montată din față sau de sus.

- > Înainte de placare verificați dacă siguranța la transport a fost îndepărtată.
  - Placare la acționarea din față:
    - > Placați în față.
    - > Placați sus până când placarea superioară atinge placarea frontală.
  - Placare la acționarea de sus:
    - > Placați sus.
    - > Placați în față, până când placarea frontală atinge placarea superioară.

## Indicații privind siguranța

### Pericol de moarte prin electrocutare

Contactul cu curentul electric duce la electrocutare.

- > Instalația electrică trebuie realizată conform directivelor și normelor naționale, europene și internaționale.

### Deteriorări ale produsului și/sau daune materiale

Încălcarea prevederilor și normelor locale sau specifice țării poate cauza deteriorări ale produsului și/sau daune materiale.

- > Respectați toate prescripțiile de instalare ale companiilor locale de utilități, precum și standardele specifice țării.

## 0 navodilih za montažo

Navodila za montažo so sestavni del izdelka Duravit.  
Pred montažo jih morate skrbno prebrati.

## Ciljna skupina in kvalifikacije

WC-element smejo namestiti le strokovno usposobljeni vodovodarji. Električno inštalacijo smejo izvesti samo strokovno usposobljeni elektroinštalaterji.

## Razlaga simbolov



Glejte **napotke za montažo** v tem poglavju



Glejte nadaljnja **navodila**



Mrzla voda



Inštalacija za vodo



Preveriti je treba tesnost

> Potreben je poseg uporabnika

## Varnostna opozorila

### Smrtna nevarnost zaradi električnega udara

Stik z električnim tokom povzroči električni udar.

> Električna inštalacija mora biti izvedena v skladu z državnimi, evropskimi in mednarodnimi direktivami in standardi.

### Poškodbe na izdelku in/ali materialna škoda

Ravnanje v nasprotju z lokalnimi ali državnimi predpisi in standardi lahko povzroči poškodbe na izdelku in/ali materialno škodo.

> V celoti upoštevajte predpise javnih storitvenih podjetjih glede inštalacij in nacionalne standarde.

## Pred montažo

> Preverite nosilnost stene.  
> Upoštevajte tehnične liste za predinštalacijo. Prenesete jih lahko s spletnega mesta [www.pro.duravit.com](http://www.pro.duravit.com).

## Napotki za montažo

### 8 + 14 Upoštevajte položaj odtoka

Pri WC-elementih je višina odtoka prednastavljena na 220/240 mm. Višino WC-elementov je mogoče individualno nastaviti.

> Višino WC-elementa nastavite glede na položaj odtoka v skladu s tehnično risbo WC-ja. Pri nižini višini elementa oznaka za surovo inštalacijsko višino ni na voljo.

### 36 Namestite električno napajanje za higiensko splakovanje (po izbiri)

Po izbiri samo za #WD1020.

> Namestite surovi montažni komplet za higiensko splakovanje.

### 40 Upoštevajte nosilnost stene

> Upoštevajte tehnične liste za predinštalacijo.

### 41 Upoštevajte položaj aktivirne tipke za WC

Pri nižini višini elementa (#WD1017, #WD1019) je aktivirno tipko za WC mogoče montirati s sprednje ali zgornje strani.

> Pred opaženjem preverite, ali je transportno varovalo odstranjeno.

• Opaženje pri aktiviranju spredaj:

> Opažite spredaj.

> Opažite zgoraj, tako da je zgornje opaženje v stiku s sprednjim opaženjem.

• Opaženje pri aktiviranju zgoraj:

> Opažite zgoraj.

> Opažite spredaj, tako da je sprednje opaženje v stiku z zgornjim opaženjem.

## Относно ръководството за монтаж

Ръководството за монтаж е съставна част от продукта Duravit и трябва внимателно да се прочете преди монтажа.

## Целева група и квалификация

WC-елементът може да бъде монтиран само от обучени монтьори на санитарна техника. Само квалифицирани електротехници могат да монтират електроинсталацията.

## Обяснение на символите



Препратка към **монтажни указания** в тази глава



Препратка към допълнително **ръководство**



Студена вода



Водопроводна инсталация



Предупреждение за проверка на уплътнеността

> Необходими са действия

## Указания за безопасност

### Опасност за живота поради токов удар

Контактът с ток води до токов удар.

> Извършете електроинсталацията в съответствие с националните, европейските или международните директиви и стандарти.

### Повреди на продукта и/или други материални щети

Неспазването както на местните, така и на специфичните за съответната държава наредби и стандарти може да причини повреди на продукта и/или други материални щети.

> Спазвайте без ограничения монтажните предписания на местните фирми за енергоснабдяване, както и специфичните за страната стандарти.

## Преди монтажа

- > Проверете товарносимостта на стената.
- > Вземете под внимание информационните листове за предварителен монтаж. Можете да я изтеглите от сайта [www.pro.duravit.com](http://www.pro.duravit.com).

## Указания за монтаж

### 8 + 14 Съблюдаване на позицията на изхода

При WC-елементите височината на изхода е предварително настроена на 220/240 mm. Височината на WC-елемента може да се напасва индивидуално.

> настройте височината на WC-елемента посредством позицията на изхода, съгласно техническия чертеж на тоалетната. При намалена височина на елемента няма маркировка за измерителната засечка.

### 36 Инсталиране на електрозахранване за хигиенно изплакване (опция)

Опция само за #WD1020.

> Монтирайте комплекта за груби строителни работи за хигиенното изплакване.

### 40 Спазване на товарносимостта на стената

> Вземете под внимание информационните листове за предварителен монтаж.

### 41 Съблюдаване на позицията на пусковия бутон за тоалетната

При намалена височина на елемента (#WD1017, #WD1019) пусковият бутон за тоалетната може да бъде инсталиран отпред или отгоре.

> Преди поставянето на покритието проверете дали транспортното обезопасяване е отстранено.

- Поставяне на покритие при задействане отпред:

> Поставете покритие отпред.

> Поставете покритие отгоре, докато покритието отгоре достигне до покритието отпред.

- Поставяне на покритие при задействане отгоре:

> Поставете покритие отгоре.

> Поставете покритие отпред, докато покритието отпред достигне до покритието отгоре.



## Par montāžas instrukciju

Šī montāžas instrukcija ir Duravit izstrādājuma sastāvdaļa, un pirms montāžas tā ir rūpīgi jāizlasa.

## Mērķauditorija un kvalifikācija

Klozetpoda elementu drīkst montēt tikai apmācīti sanitārtehniķi. Elektroinstalāciju drīkst veikt tikai apmācīti elektriķi.

## Simbolu skaidrojums



Norāde uz **montāžas norādījumu** šajā nodaļā



Norāde uz citu **instrukciju**



Aukstais ūdens



Ūdens instalācija



Aicinājums veikt hermētiskuma pārbaudi

> Nepieciešama rīcība

## Drošības norādījumi

### Briesmas dzīvībai strāvas trieciena rezultātā

Nonākot saskarē ar strāvu, pastāv strāvas trieciena risks.

> Elektroinstalācija jāveic saskaņā ar valsts, Eiropas un starptautiskajiem direktīvu noteikumiem un standartiem.

### Izstrādājuma bojājumi un/vai materiālie zaudējumi

Pārkāpjot vietējos un valsts specifiskos noteikumus un standartus, var rasties produkta bojājumi un/vai materiālie zaudējumi.

> Jāievēro visi vietējo apgādes uzņēmumu uzstādīšanas noteikumi un attiecīgie valsts standarti.

## Pirms montāžas

- > Pārbaudiet sienas nestspēju.
- > Ievērojiet pirminstalēšanas datu lapas. Tās ir pieejamas lejupielādei tīmekļa vietnē [www.pro.duravit.com](http://www.pro.duravit.com).

## Montāžas norādījumi

### 8 + 14 Notekas pozīcijas ievērošana

Klozetpoda elementiem notekas augstums jau iepriekš ir iestatīts uz 220/240 mm. Klozetpoda elementu augstumu var pielāgot individuāli.

- > Noregulējiet klozetpoda elementa augstumu, vadoties pēc notekas pozīcijas, atbilstoši klozetpoda tehniskajam rasējumam. Ja elementa augstums ir mazāks, augstuma atzīmes nav.

### 36 Energoapgādes sistēmas instalācija higiēniskās skalošanas nodrošināšanai (opcija)

Opcija tikai #WD1020.

- > Instalējiet higiēniskās skalošanas sistēmas pamata montāžas komplektu.

### 40 Sienas nestspējas ievērošana

- > Ievērojiet pirminstalēšanas datu lapas.

### 41 Klozetpoda skalošanas mehānisma plāksnes pozīcijas ievērošana

Ja elementa augstums ir mazāks (#WD1017, #WD1019), klozetpoda skalošanas mehānisma plāksni var uzstādīt priekšpusē vai augšā.

- > Pirms apšūšanas pārbaudiet, vai ir izņemts transporta stiprinājums.
- Apšūšana, ja mehānisms atrodas priekšpusē:
  - > Apšūjiet priekšpusi.
  - > Apšūjiet augšpusi, kamēr augšējais apšuvums saduras ar priekšējo apšuvumu.
- Apšūšana, ja mehānisms atrodas augšā:
  - > Apšūjiet augšpusi.
  - > Apšūjiet priekšpusi, kamēr priekšējais apšuvums saduras ar augšējo apšuvumu.

## Apie montavimo instrukciją

Ši montavimo instrukcija yra „Duravit“ gaminio dalis, ir prieš montuojant ją būtina atidžiai perskaityti.

## Tikslinė grupė ir kvalifikacija

Šį unitazo elementą turi montuoti tik kvalifikuoti sanitarinės įrangos montuotojai. Elektros instaliacijos darbus leidžiama atlikti tik elektrikams.

## Simbolių paaiškinimas



Nuoroda į **montavimo nurodymą** šiame skyriuje



Nuoroda į kitą **instrukciją**



Šaltas vanduo



Vandens įrengimas



Reikalavimas patikrinti sandarumą

> Reikia atlikti veiksmą

## Saugos nurodymai

### Elektros srovės smūgis kelia pavojų gyvybei

Sąlyčio su srove atveju įvyksta elektros šokas.

> Elektros instaliacijos darbus atlikite pagal nacionalines, Europos ir tarptautines direktyvas ir standartus.

### Žala gaminiui ir (arba) materialinė žala

Nesilaikant vietinių ir šalyje galiojančių taisyklių bei standartų, gali būti padaryta žala gaminiui ir (arba) materialinė žala.

> Laikykitės vietos komunalinių paslaugų įmonių įrengimo reikalavimų bei šalyje galiojančių standartų.

## Prieš montavimą

> Patikrinkite sienos laikomąją gebę.  
> Atlikite pirminės instaliacijos duomenų lapuose pateiktus nurodymus. Juos galite parsisiųsti iš interneto tinklalapio [www.pro.duravit.com](http://www.pro.duravit.com).

## Montavimo nurodymai

### 8 + 14 Nuotako padėtis

Iš anksto nustatytas unitazų elementų nuotako aukštis 220/240 mm. Unitazų elementų aukštį galima priderinti individualiai.

> Unitazo elemento aukštį nustatykite pagal nuotako padėtį, vadovaudamiesi techniniu unitazo brėžiniu. Kai elemento aukštis mažesnis, matavimo sankirtos žymės nėra.

### 36 Higieninio praplovimo sistemos elektros linijų įrengimas (užsakoma atskirai)

Užsakoma atskirai tik #WD1020.

> Įrenkite higieninio praplovimo sistemos korpuso komplektą.

### 40 Sienos laikomoji geba

> Atlikite pirminės instaliacijos duomenų lapuose pateiktus nurodymus.

### 41 Atsižvelgimas į unitazo nuleidimo mygtuko padėtį

Kai yra mažesnis elemento aukštis (#WD1017, #WD1019), unitazo nuleidimo mygtuką galima montuoti iš priekio arba viršaus.

> Prieš dėdami apdailą, patikrinkite, ar pašalintas transportavimo padėties fiksatorius.

- Apdaila, kai nuleidimo mygtukas yra iš priekio:
  - > Uždėkite apdailą priekyje.
  - > Uždėkite apdailą viršuje, kol viršutinis apdailos elementas atsirems į priekinį apdailos elementą.

- Apdaila, kai nuleidimo mygtukas yra iš viršaus:
  - > Uždėkite apdailą viršuje.
  - > Uždėkite apdailą priekyje, kol priekinis apdailos elementas atsirems į viršutinį apdailos elementą.

## Montaj kılavuzuyla ilgili

Montaj kılavuzu Duravit ürününün bir parçasıdır ve montajdan önce titizlikle okunması gerekmektedir.

## Hedef Kitlesi ve Özellikleri

Klozet ünitesi sadece eğitimli sıhhi tesisatçılar ve yetkili servisler tarafından monte edilebilir. Elektrik tesisatı sadece meslek eğitimi görmüş sıhhi tesisatçılar ve yetkili servisler tarafından monte edilmelidir.

## Sembollerin açıklaması



Bu bölümdeki **montaj bilgisine** işaret etmektedir



Diğer **kılavuzlara** işaret



Soğuk su



Su Tesisatı



Sızdırmazlığı kontrol etme talebi

> İşlem yapılması gerekli

## Güvenlik uyarıları

### Elektrik çarpmasından dolayı hayati tehlike

Akımla temas elektrik çarpmasına neden olur.

> Elektrik tesisatını ulusal, Avrupa ve uluslararası direktiflere ve standartlara uygun olarak yapınız.

### Ürün hasarı ve/veya maddi hasar

Yerel veya ülkeye özgü yönetmeliklerin ve standartların ihlal edilmesi üründe hasarlara ve/veya maddi hasarlara neden olabilir.

> Yerel tedarik kurumlarının montaj hükümlerine ve ülkelere özgü standartlara mutlaka uyulması gerekmektedir.

## Montajdan önce

> Duvarın taşıma kapasitesini kontrol edin.  
> Montaj öncesi hazırlık dosyasına dikkat edin. Bunları internetten [www.pro.duravit.com](http://www.pro.duravit.com) adresinden yükleyebilirsiniz.

## Montaj bilgileri

### 8 + 14 Gider konumuna dikkat edin

Klozet ünitelerinde giderin yüksekliği 220/240 mm olarak önceden ayarlanmıştır. Klozet ünitelerinin yüksekliği bireysel olarak uyarlanabilir.

> Klozet ünitesinin yüksekliğini klozetin teknik çizimine uygun olarak gider pozisyonuna göre ayarlayın. Düşük ünite yüksekliğinde metre işareti için bir işaret bulunmamaktadır.

### 36 Hijyenik amaçlı yıkama için akım beslemesinin kurulması (opsiyonel)

Sadece #WD1020 için opsiyonel.

> Hijyen amaçlı yıkama için buat setini monte edin.

### 40 Duvarın taşıma kapasitesini kontrol edin

> Montaj öncesi hazırlık dosyasına dikkat edin.

### 41 Klozet kumanda kapağının pozisyonuna dikkat ediniz

Düşük ünite yüksekliğinde (#WD1017, #WD1019) klozet kumanda kapağı önden veya üstten monte edilebilir.

> Kaplamaları monte etmeden önce taşıma emniyet düzeneklerinin çıkartılmış olmasını kontrol ediniz.

• Önden kumanda durumunda kaplama:  
> Önden kaplayınız.  
> Üst kaplama ön kaplamaya dayanana kadar üstten kaplayın.

• Üstten kumanda durumunda kaplama:  
> Üstten kaplayınız.  
> Ön kaplama üst kaplamaya dayanana kadar önden kaplayın.

## 关于安装说明书

本安装说明书是 Duravit 产品的组成部分, 安装前须认真阅读。

## 目标群体及资质

座便器元件只能由经过培训的水暖工安装。电气安装仅允许由接受过培训的电气安装人员实施。

## 标志说明



请参阅本章中的安装说明



请参阅详细说明



冷水



安装水管



要求检查密闭性

> 必要操作

## 安全提示

电击可导致生命危险

接触电流会导致电击。

> 根据本国、欧盟和国际准则及标准进行电子装置安装。

产品损坏和/或财产损失

违反当地及各国专有的规定和标准可能对产品造成损伤和/或财产损失。

> 严格遵守当地供能供水企业的安装规定及相关国家标准。

## 安装前

- > 检查墙的承重能力。
- > 注意预先安装数据表。数据表可从 [www.pro.duravit.com](http://www.pro.duravit.com) 下载。

## 安装提示

### 8 + 14 注意排水管位置

对于座便器元件, 排水管的高度预设置为 220/240 mm。

座便器元件的高度可单独调整。

- > 按照排水管的位置根据座便器技术图纸调整座便器元件的高度。如果元件高度降低, 则没有水平标记。

### 36 为卫生冲水敷设供电线路 (选配)

仅针对 #WD1020 的选项。

- > 安装卫生冲水的基体套件。

### 40 注意墙的承重能力

- > 注意预先安装数据表。

### 41 注意座便器操作板的位置

如果元件高度降低 (#WD1017, #WD1019), 可以从前面或从上面安装座便器操作板。

- > 安装前检查是否已移除运输固定装置。
  - 如果是从前面操作, 安装方式为:
    - > 在前面安装。
    - > 在上部安装, 直至上部的盖板贴在前面的盖板上。
  - 如果是从上面操作, 安装方式为:
    - > 在上部安装。
    - > 在前面安装, 直至前面的盖板贴在上部盖板上。

## 설치 설명서 사용 지침

이 설치 설명서는 Duravit 제품의 구성품이며, 설치 전에 주의 깊게 읽어야 합니다.

## 대상 그룹 및 자격

양변기 부품은 반드시 위생설비 자격을 갖춘 기술자가 설치해야 합니다. 전기설비는 반드시 전기장치 설치 자격을 갖춘 기술자가 설치해야 합니다.

## 기호 설명



이 단원의 설치 지침 참조



기타 설명서 참조



냉수



수도 설치



기밀성 검사 요구

> 필요한 조치

## 안전 지침

감전으로 인한 사망 위험  
전원과 접촉하면 감전이 발생합니다.

> 국가, 유럽, 국제 지침 및 표준에 따라 전기 설비를 설치하십시오.

제품 손상 및/또는 물적 손상  
지역 및 국가별 규정과 기준을 위반하면 제품 손상 및/또는 물적 손상이 발생할 수 있습니다.

> 해당 지역 전력 회사의 설치 규정 및 국가별 규격을 반드시 엄수하십시오.

## 설치 전

- > 벽의 지지 능력을 점검하십시오.
- > 사전 설치 데이터 시트에 유의하십시오. 이 데이터 시트는 인터넷 사이트 [www.pro.duravit.com](http://www.pro.duravit.com)에서 다운로드할 수 있습니다.

## 설치 지침

### 8 + 14 배수구 위치에 유의

양변기 부품의 경우 배수구의 높이가 220/240mm로 사전 설정되어 있습니다. 양변기 부품 높이는 개별적으로 조정할 수 있습니다.

- > 배수구 위치를 이용하여 양변기 기술 도면에 따라 양변기 부품 높이를 조정하십시오. 부품 높이가 낮춰진 경우 미터가 표시되지 않습니다.

### 36 위생 세척 시스템을 위한 전원 공급 장치 설치(옵션)

#WD1020용으로만 적합한 옵션.

- > 위생 세척 시스템 기초 설비 세트를 설치하십시오.

### 40 벽의 지지 능력에 유의

- > 사전 설치 데이터 시트에 유의하십시오.

### 41 양변기 조작 패널의 위치에 유의

부품 높이가 낮춰진 경우(#WD1017, #WD1019) 양변기 조작 패널은 앞 또는 위에서부터 장착할 수 있습니다.

- > 패널링하기 전에 운반용 고정장치가 제거되었는지 확인하십시오.

• 앞부터 장착 시 패널링:

- > 앞에 패널을 대십시오.
- > 상단 패널이 전면 패널에 닿을 때까지 위에 패널을 대십시오.

• 위부터 장착 시 패널링:

- > 위에 패널을 대십시오.
- > 전면 패널이 상단 패널에 닿을 때까지 앞에 패널을 대십시오.

## 設置説明書について

製品を設置される前に、必ずDuravit取付説明書をよくお読みください。

## 対象者および資格

トイレ機器の取り付けは必ず熟練の配管工が行ってください。電気設備は必ず専門知識のある電気設備業者が行わなければなりません。

## 記号の説明



この章の設置に関する注意事項を参照



その他の説明書へのリンク



冷水



水周りの取付け



密閉性の点検の要求

> 処置が必要です

## 安全に関する注意

### 感電の危険性

帯電部に触れると感電するおそれがあります。

> 電気接続は、国内、欧州、および国際的なガイドラインや規格に準拠する形で行います。

### 製品損傷及び/または物損

国別の規則や規格に違反すると製品損傷や物損につながります。

> 地域の公益事業の設置規定および国固有の基準を厳守してください。

## 取り付け前に

- > 壁の荷重耐性を確認してください。
- > 仮設置データシートをご確認ください。これらのデータシートは、インターネットで [www.pro.duravit.com](http://www.pro.duravit.com) からダウンロードすることができます。

## 取り付け時の注意

### 8 + 14 排水口の位置を確認

WCエレメントの場合、排水管の高さは220/240 mmに設定されています。WCエレメントの高さはそれぞれ調節できます。

- > トイレ機器の高さはトイレ図面に従って排水口の位置に基づいて設定します。エレメントの高さが減少している場合は、メーターの切れ目を示す印がありません。

### 36 衛生洗浄用電源の取り付け (オプション)

#WD1020のみオプション。

- > 衛生洗浄用基材取り付けセットを設置します。

### 40 壁の荷重耐性に注意してください

- > 仮設置データシートをご確認ください。

### 41 WCフラッシュプレートの位置に注意してください

エレメントの高さを低くすると (#WD1017, #WD1019)、WCフラッシュプレートは前面または上から取り付けることができます。

- > 厚板の前に、輸送安全装置が取り外されていないか確認してください。

• 正面から押されたときの厚板:

- > 前面の厚板。
- > 上部の厚板が前面の厚板に当たるまで、上部を厚くします。

• 上から押されたときの厚板:

- > 一番上の厚板。
- > 前面の厚板が上部の厚板に合うまで前面を厚くします。

## حول دليل التركيب

يُعد دليل التركيب جزءاً لا يتجزأ من منتج Duravit، ويجب قراءته بعناية قبل البدء في التركيب.

## قبل البدء في التركيب

< فحص قدرة الجدار على التحمل.  
< يجب مراعاة ورقة إرشادات التركيب الأولى. ويمكن تنزيل هذه البيانات من على موقع الإنترنت التالي: [www.pro.duravit.com](http://www.pro.duravit.com).

## المجموعة المستهدفة والتأهيل

يحظر على غير متخصصي تركيب الأدوات الصحية المدربين تركيب المراض. يجب ألا يقوم بتنفيذ التوصيلات الكهربائية إلا فني كهرباء مدرب على ذلك.

## إرشادات حول التركيب

## 8 + 14 احرص على مراعاة مكان بالوعة الصرف

فيما يخص عناصر المراض، يتم ضبط ارتفاع البالوعة مسبقاً على 220/240 مم. يمكن موازنة عناصر المراض بشكل فردي.  
< قم ضبط ارتفاع المراض وفقاً لبالوعة الصرف، وفقاً للرسم الفني للمراض. في حالة الارتفاع المنخفض للعنصر، لا يكون هناك علامة للارتفاع المرجعي.

## 36 قم بتركيب امدادات التيار الكهربائي من أجل شطف صحي (اختياري)

< اختياري فقط مع #WD1020  
< قم بتركيب مجموعة الهيكل الخارجي من أجل شطف صحي

## 40 فحص قدرة الجدار على التحمل

< يجب مراعاة ورقة إرشادات التركيب الأولى.

## 41 مراعاة موضع لوحة تشغيل المراض

في حالة الارتفاع المنخفض للعنصر (#WD1017، #WD1019)، يمكن تثبيت لوحة تشغيل المراض من الأمام أو من الأعلى.

< قبل التغطية، يتم التحقق من أن عنصر سلامة النقل قد تم إزالته.

- التغطية في حالة التشغيل من الأمام:  
< تغطية أمامية.  
< يتم التغطية من الأعلى إلى أن يصطدم لوح التغطية العلوي بلوح التغطية الأمامي.
- التغطية في حالة التشغيل من الأعلى:  
< تغطية علوية.  
< يتم التغطية من الأمام إلى أن يصطدم لوح التغطية الأمامي بلوح التغطية العلوي.

يشير إلى تنبيه حول التركيب في هذا الفصل



يشير إلى دليل تركيب آخر



الماء البارد



توصيلات الماء



طلب فحص للتأكد من الإحكام



إجراء ضروري

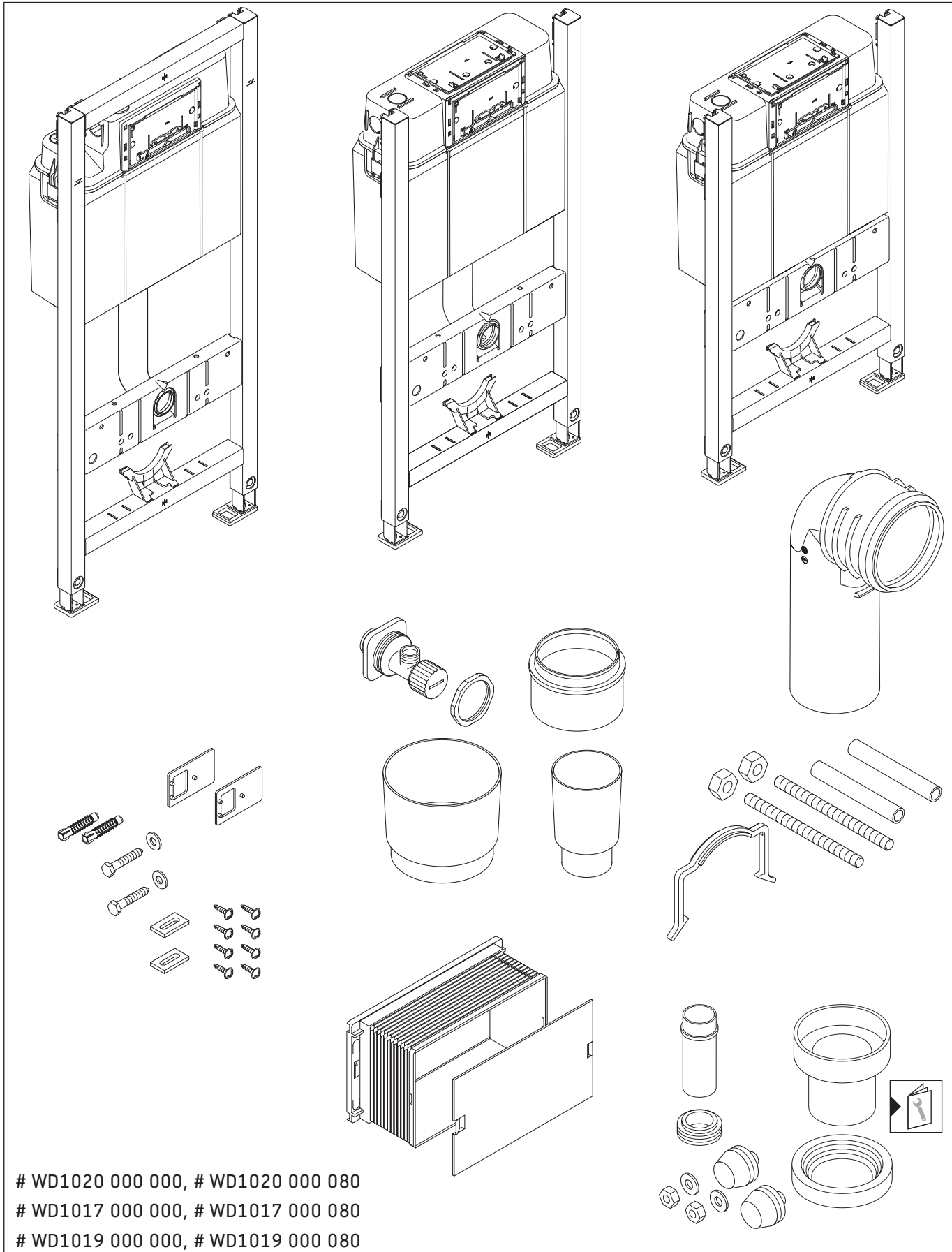
## إرشادات السلامة

## خطر الموت بسبب صعقة كهربائية

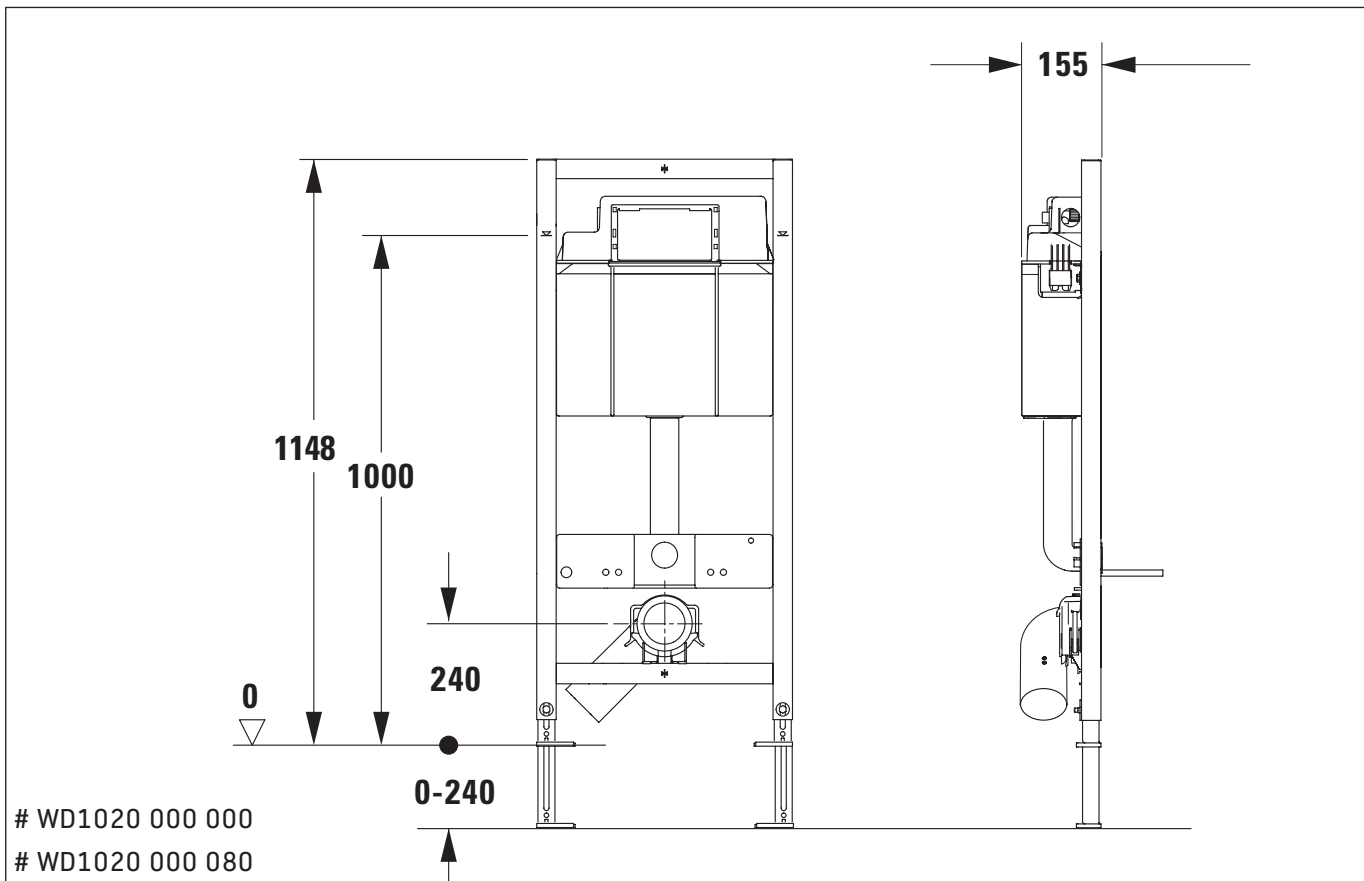
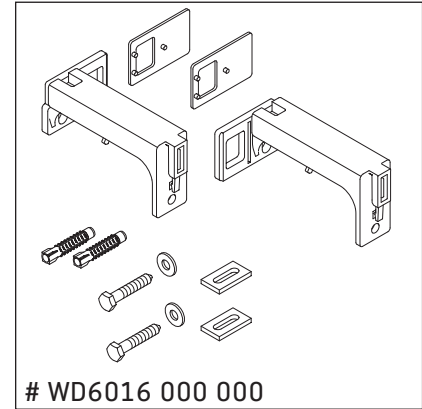
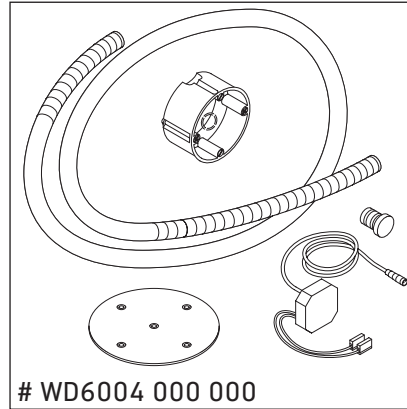
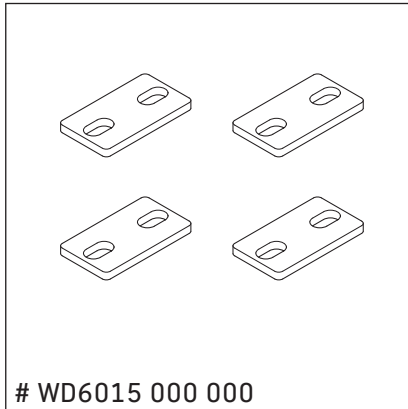
ملامسة التيار الكهربائي تؤدي إلى حدوث صدمة كهربائية.  
< قم بتنفيذ التركيبات الكهربائية وفقاً للتوجيهات والمعايير الوطنية والأوروبية والدولية.

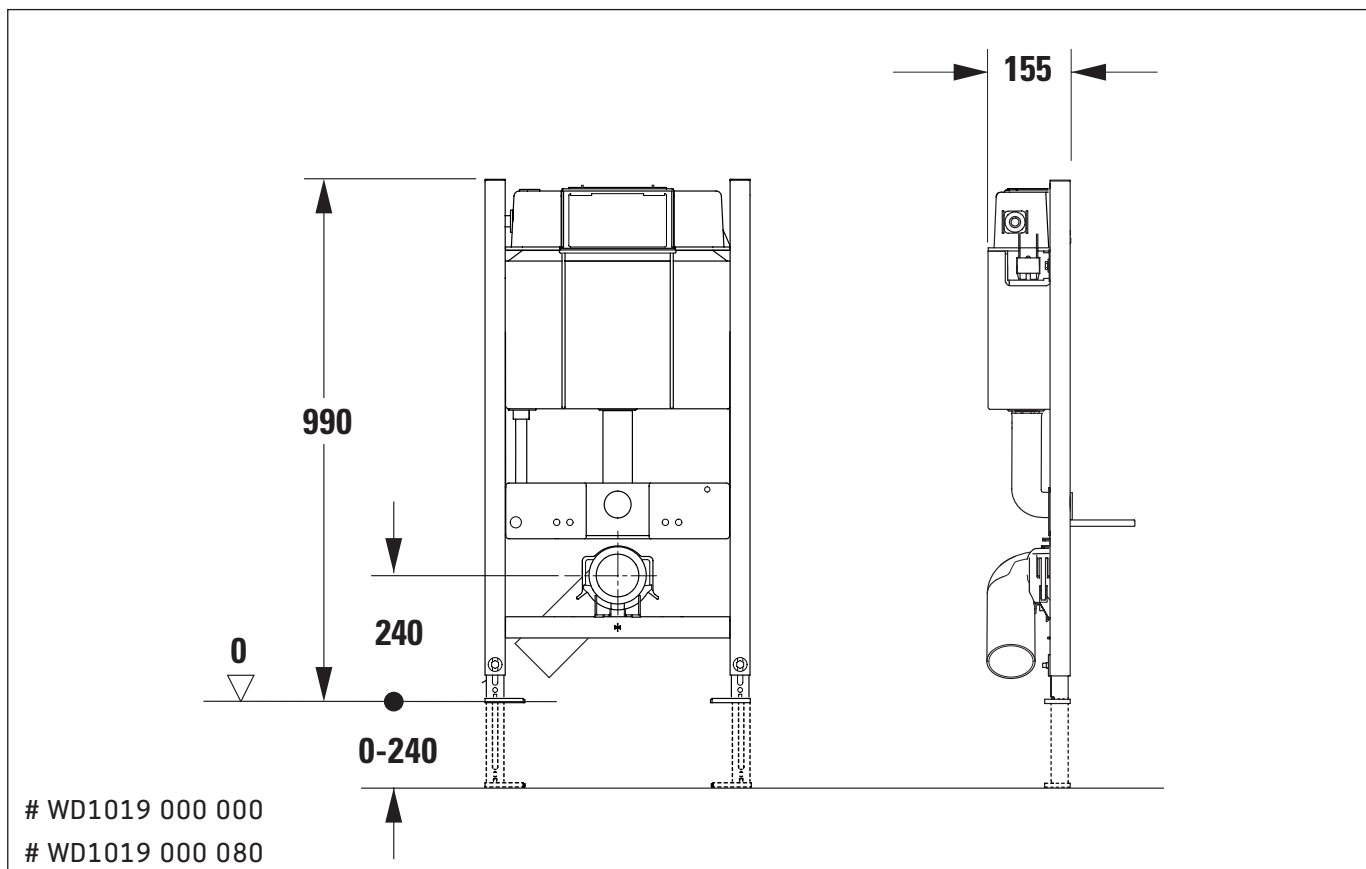
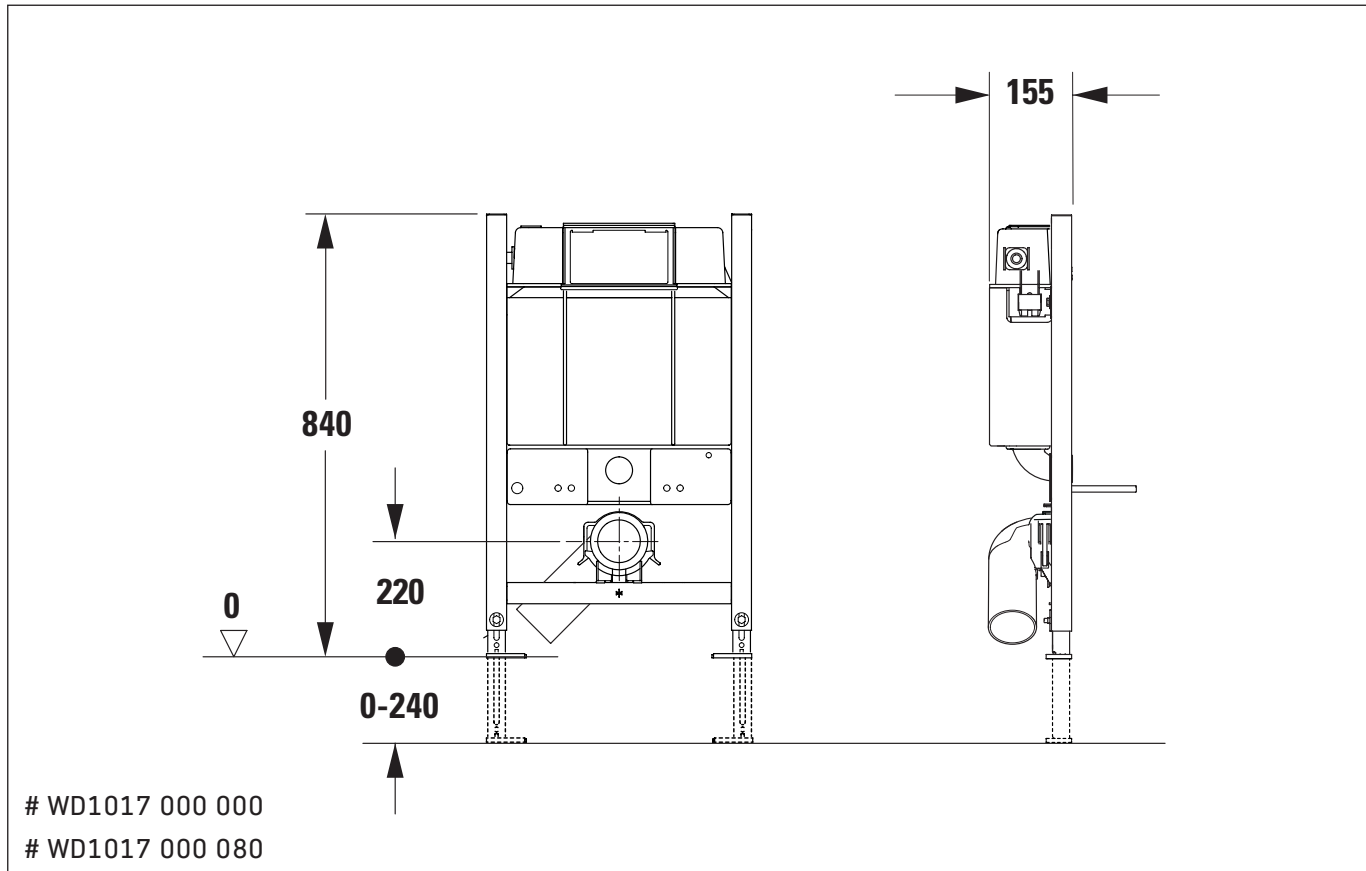
## أضرار بالمنتج و/أو أضرار مادية

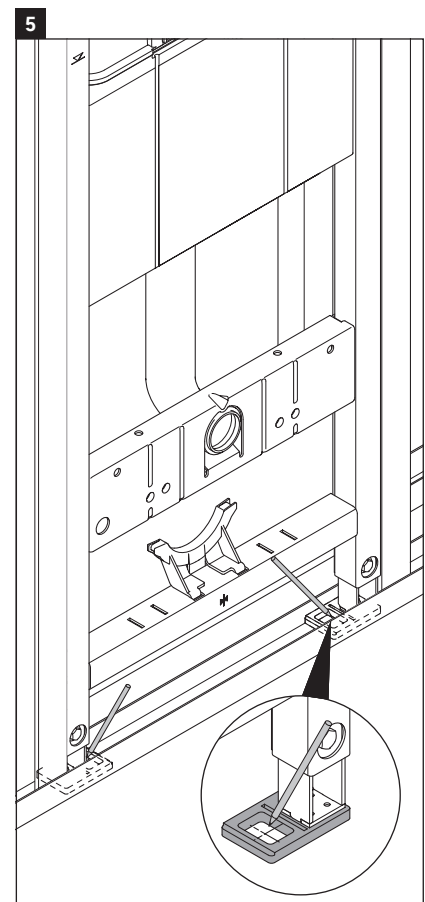
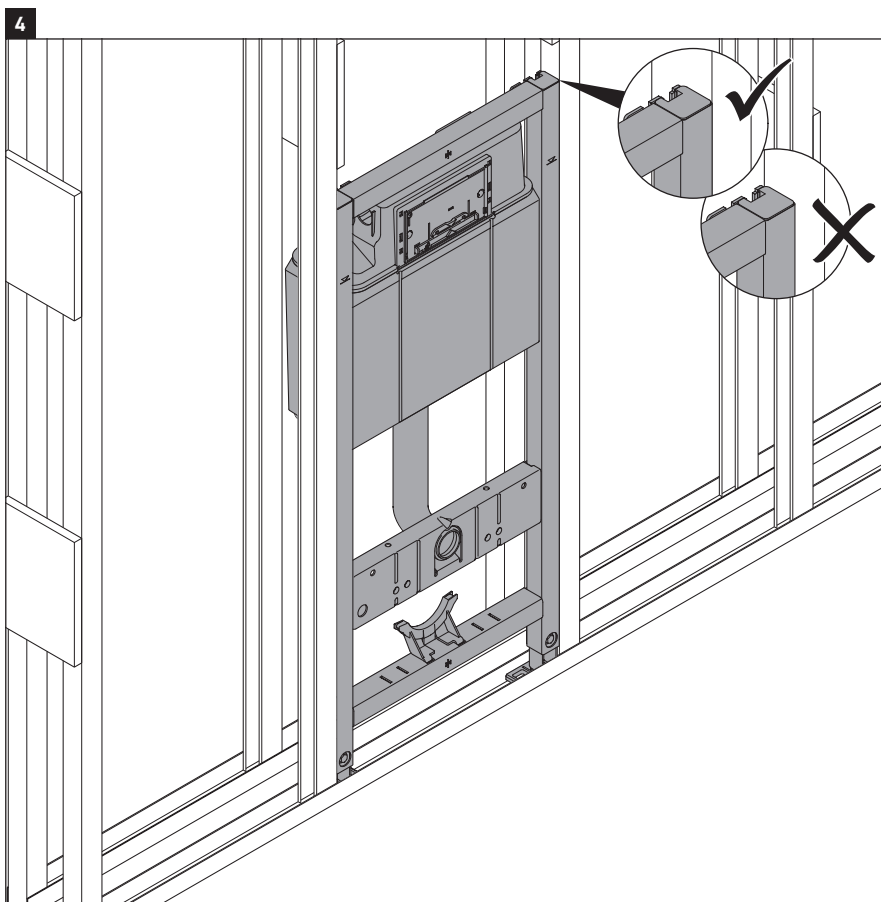
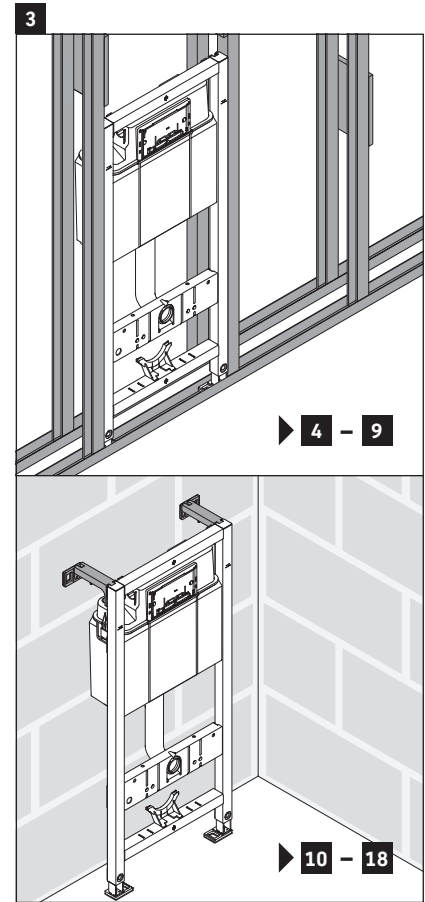
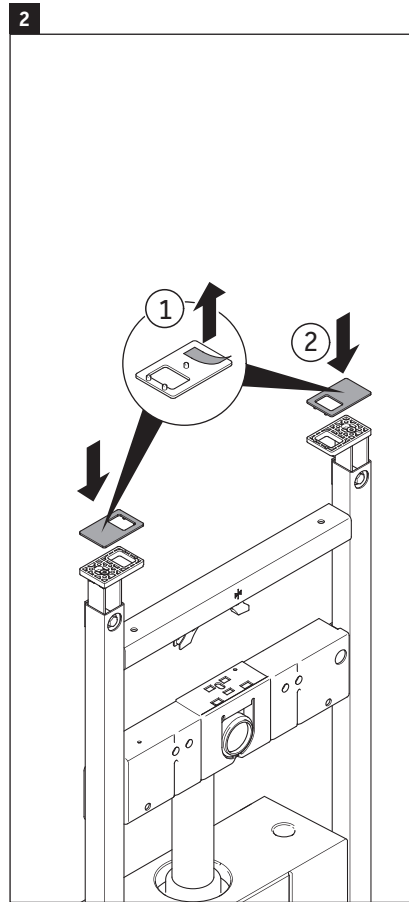
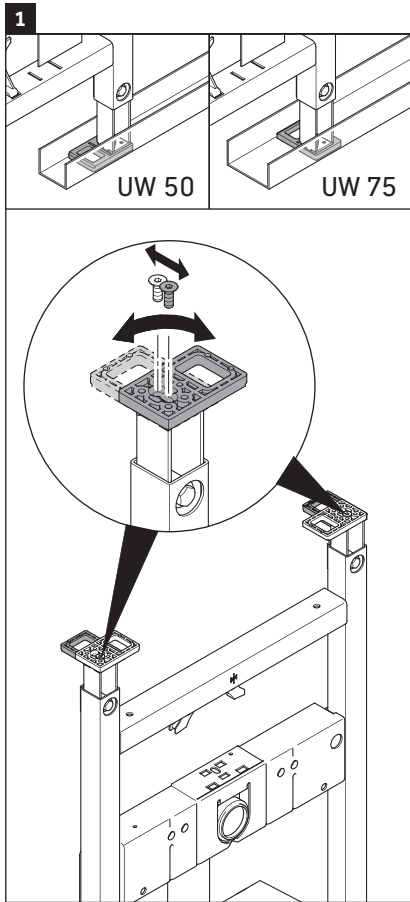
قد يؤدي انتهاك اللوائح والمعايير المحلية والخاصة بكل بلد إلى حدوث أضرار بالمنتج أو أضرار مادية أو كليهما.  
< ينبغي الالتزام بشكل مطلق بلوائح التركيب الخاصة بمرفق المياه المحلي وكذلك المعايير المحلية.

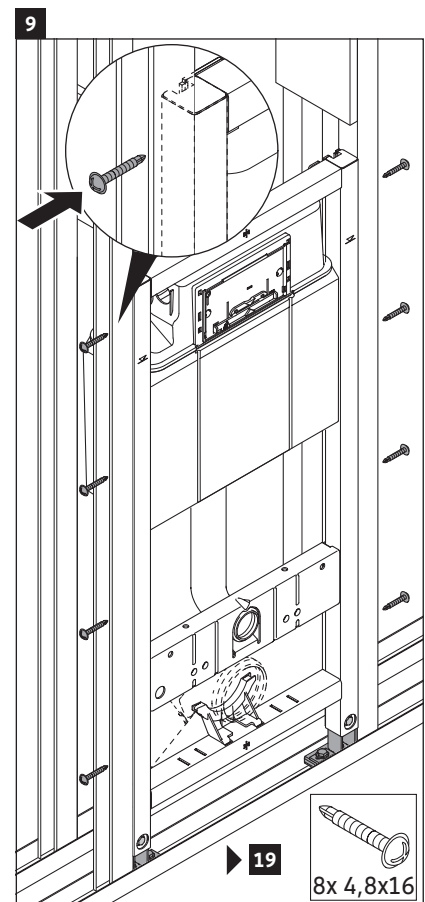
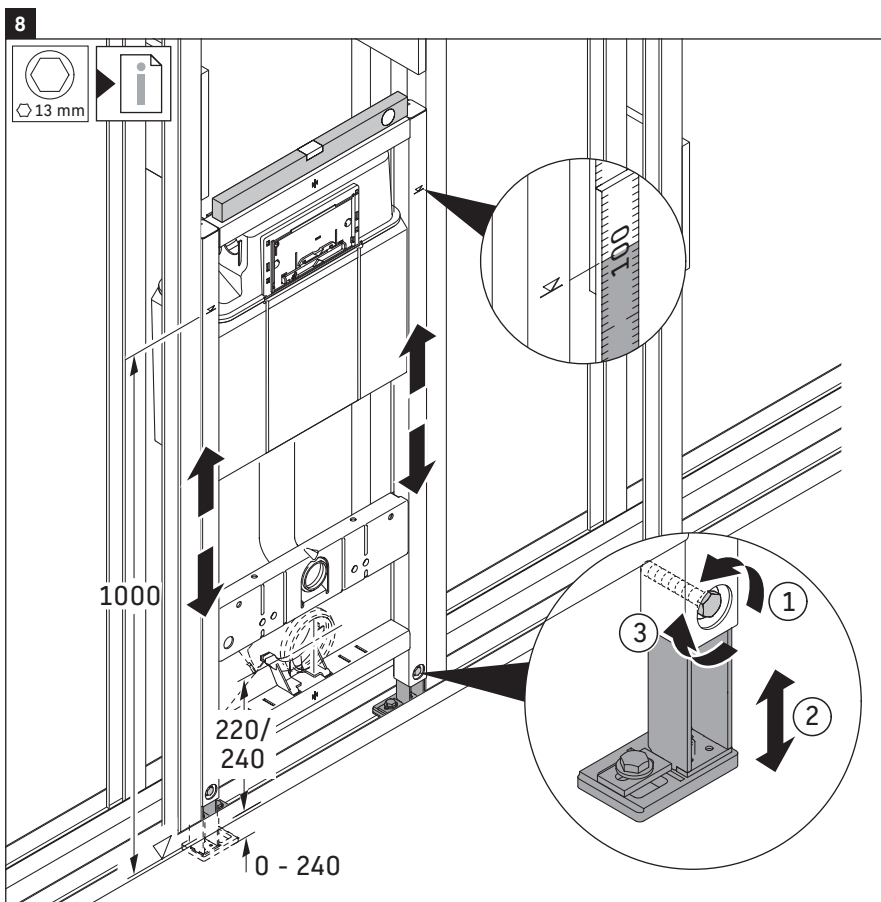
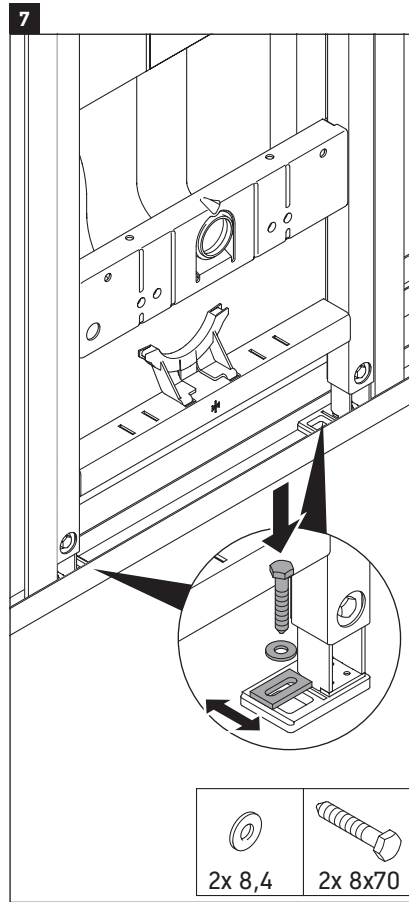
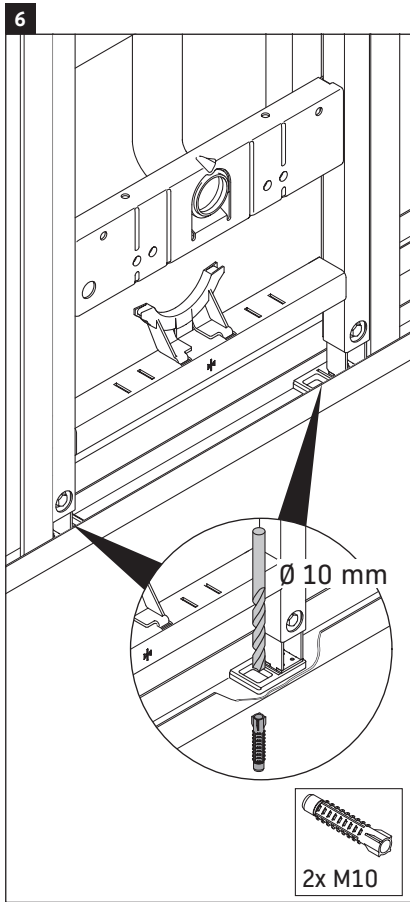


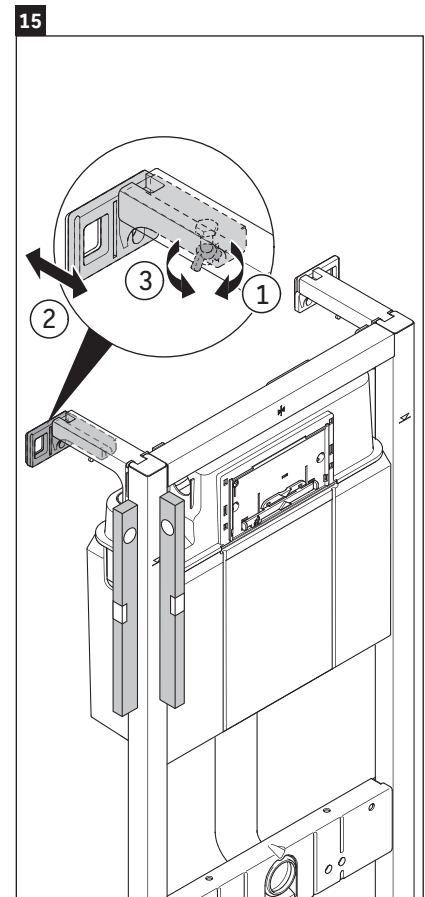
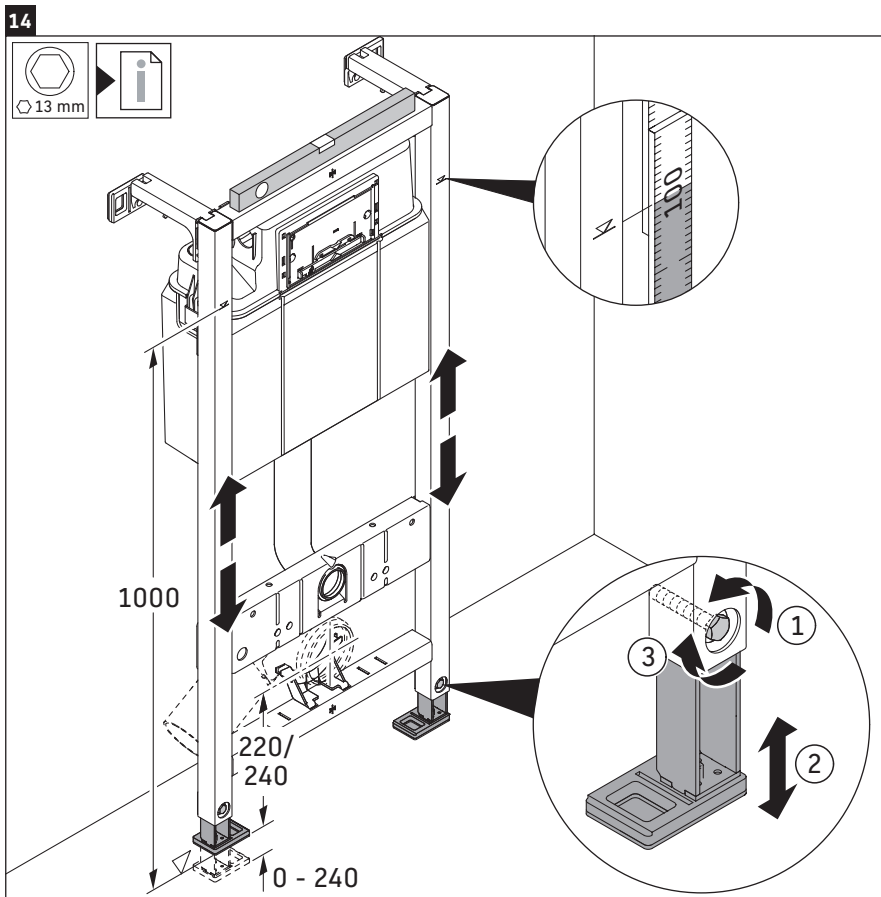
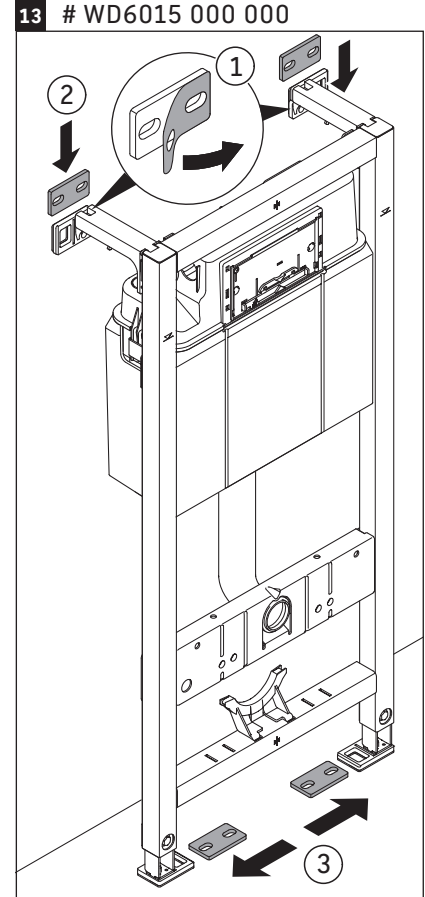
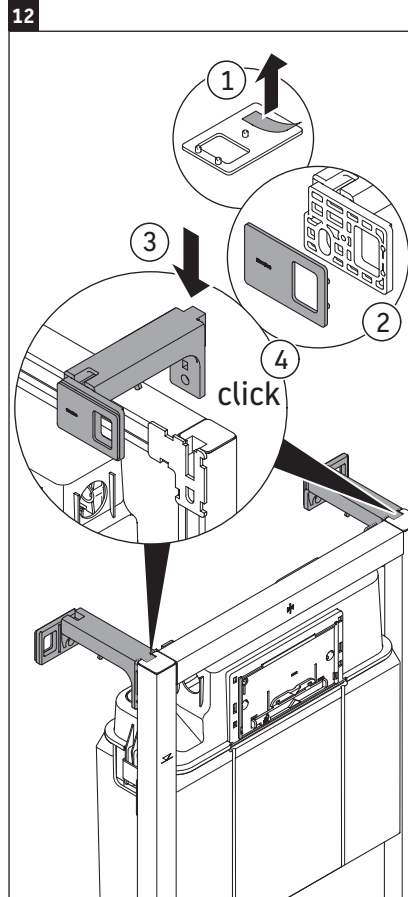
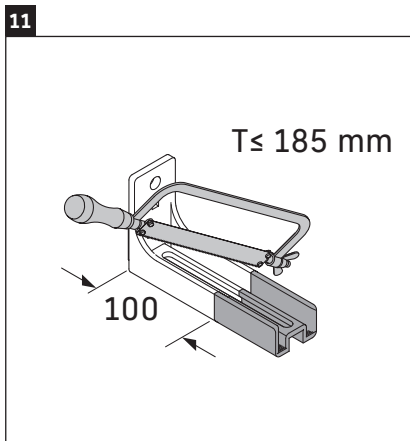
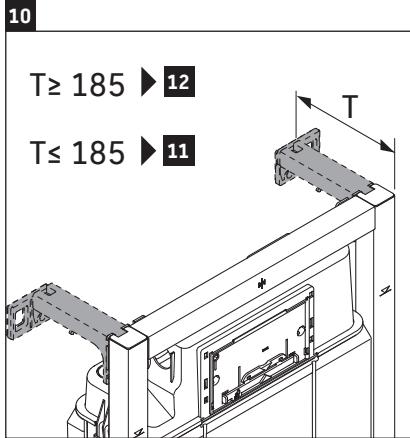






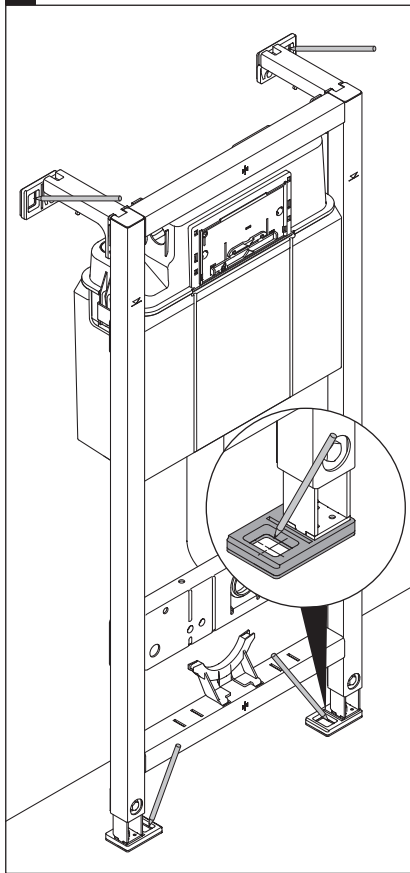




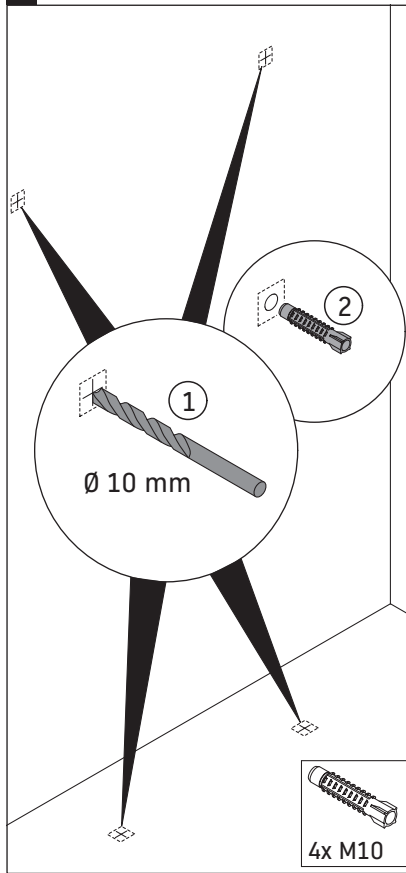




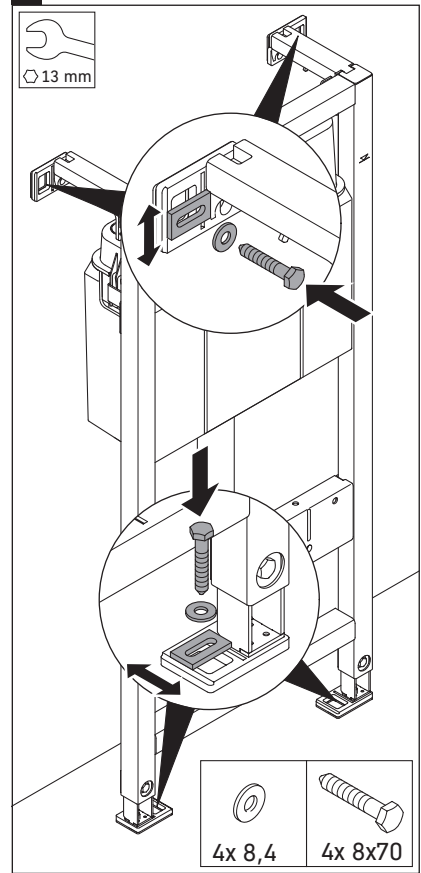
16



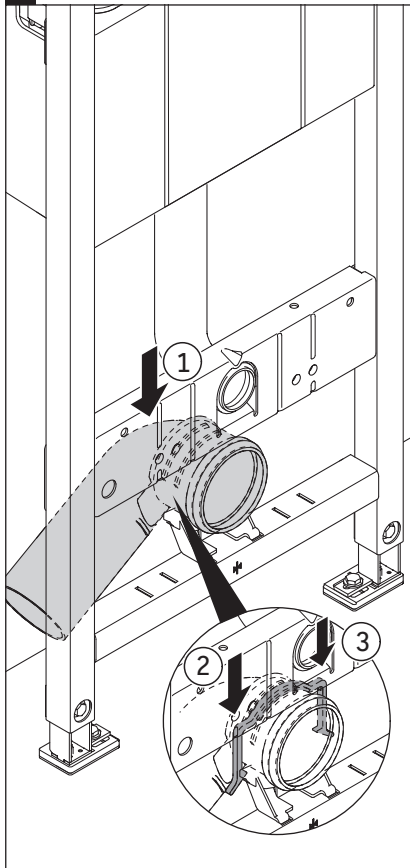
17



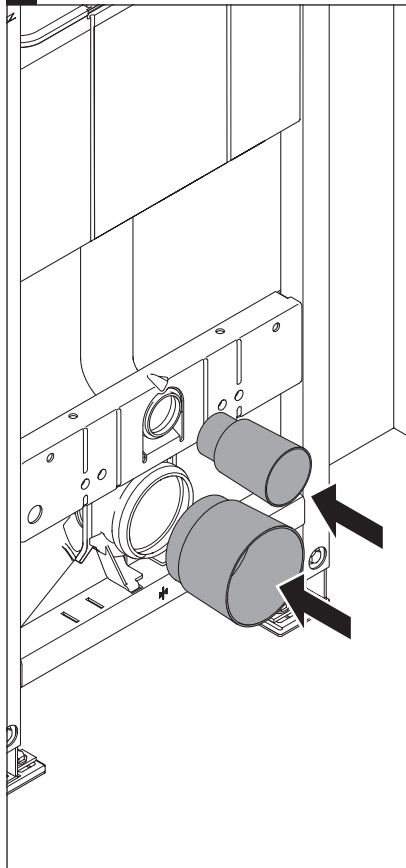
18



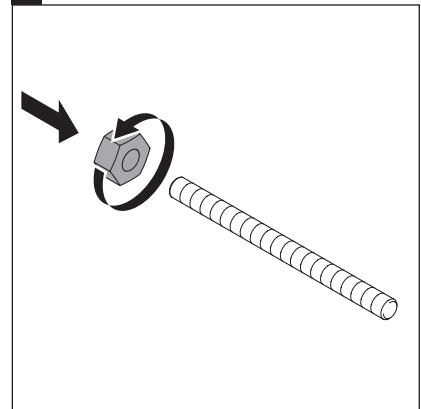
19



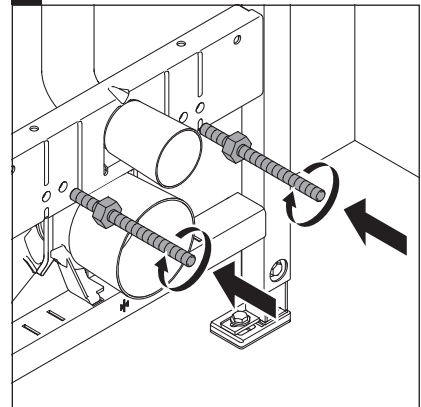
20

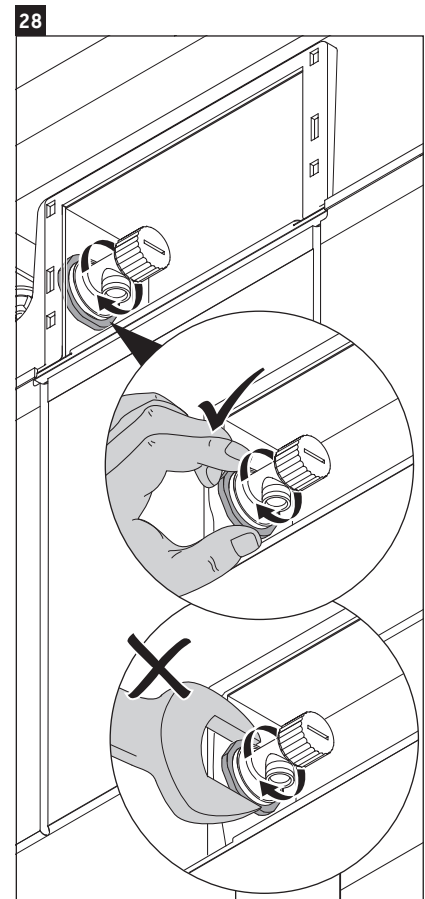
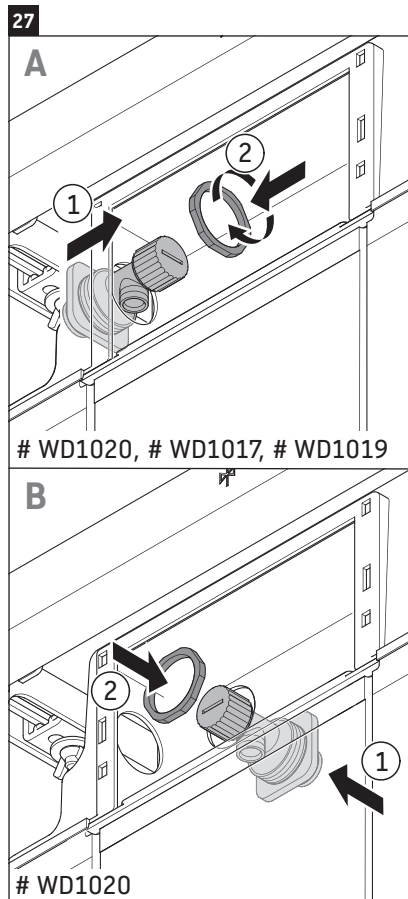
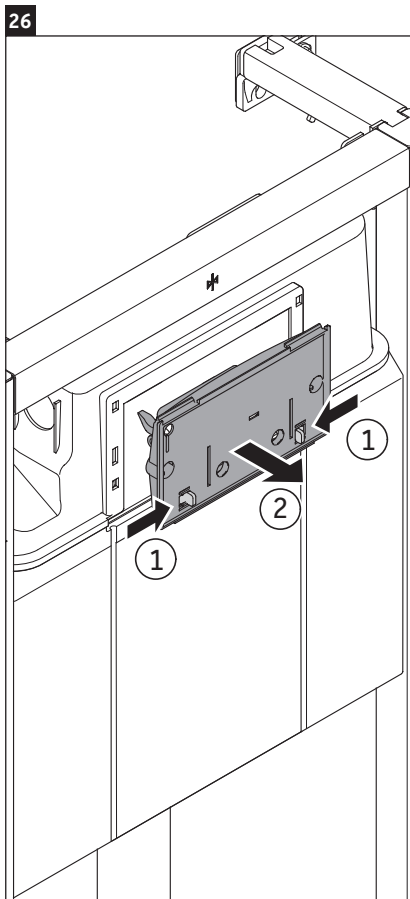
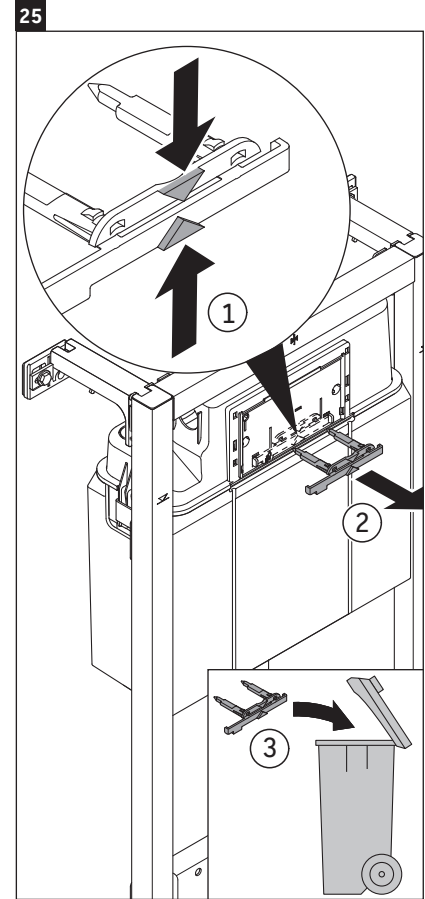
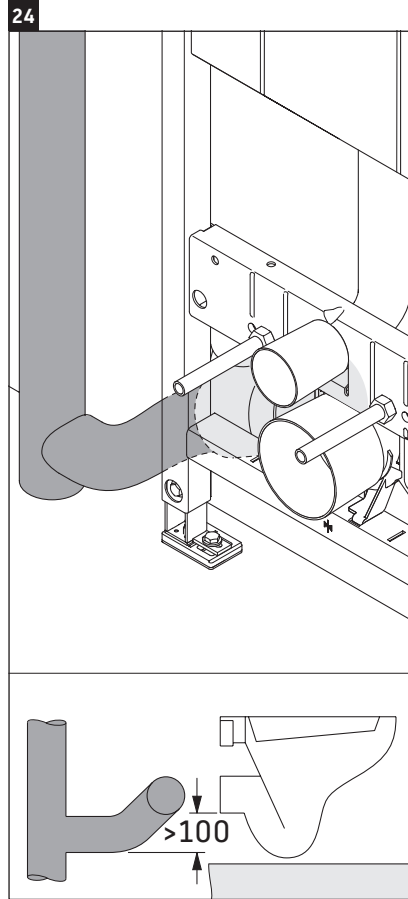
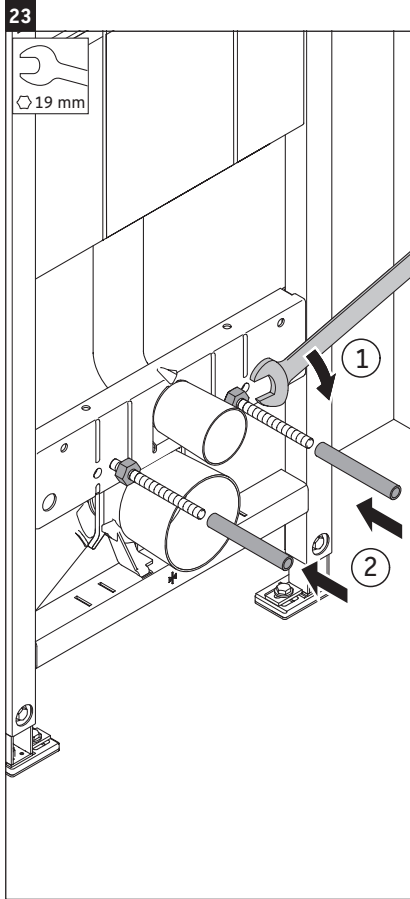


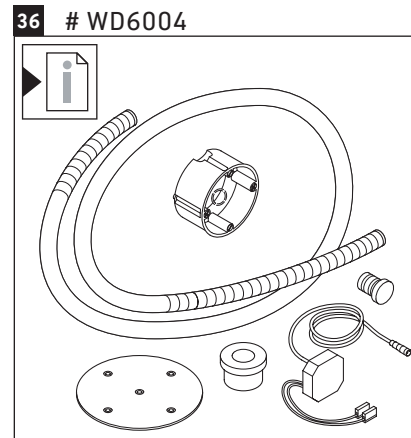
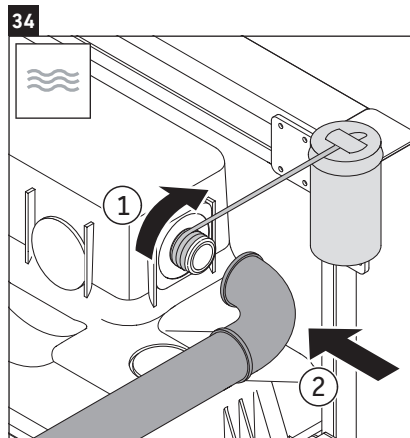
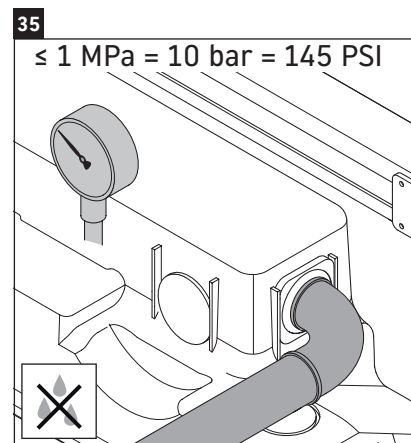
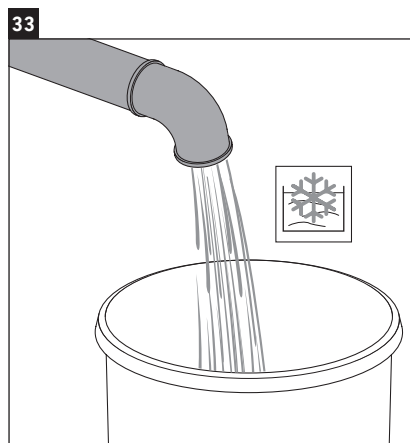
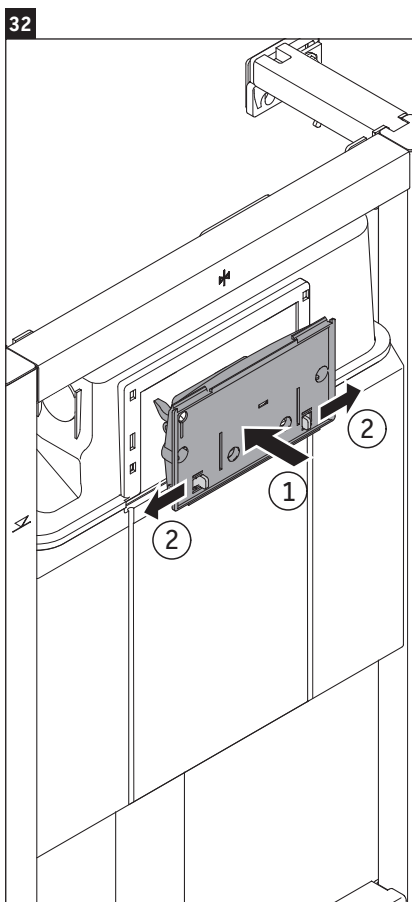
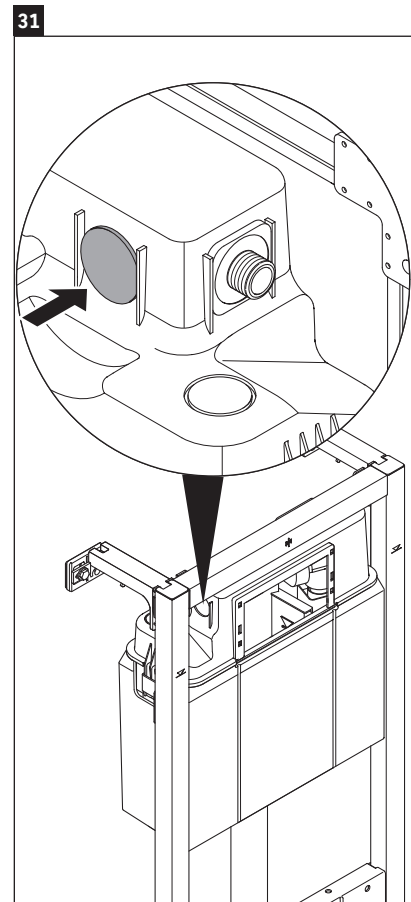
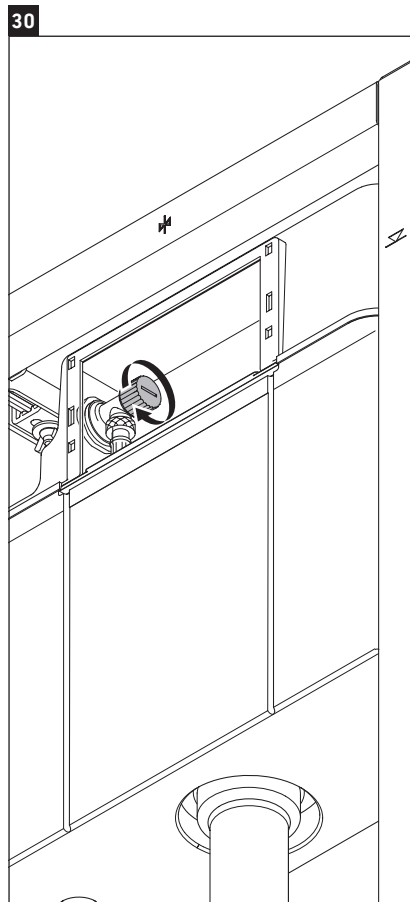
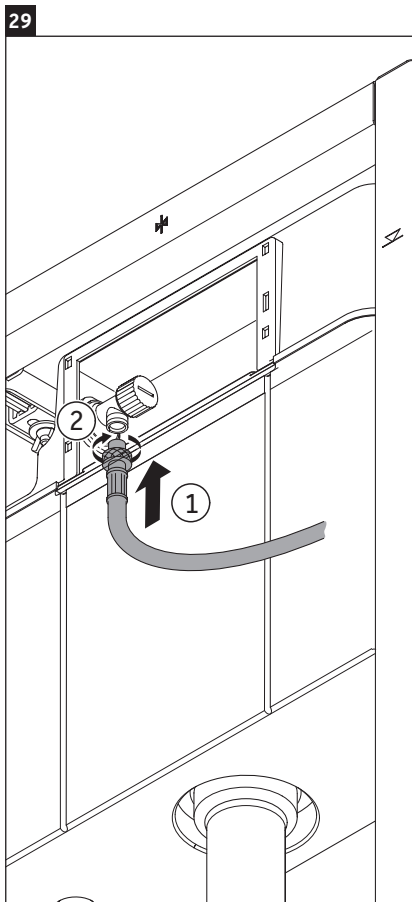
21



22



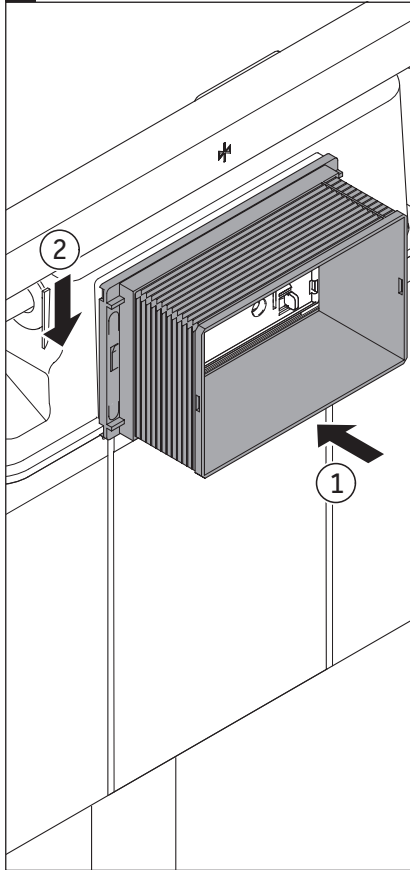




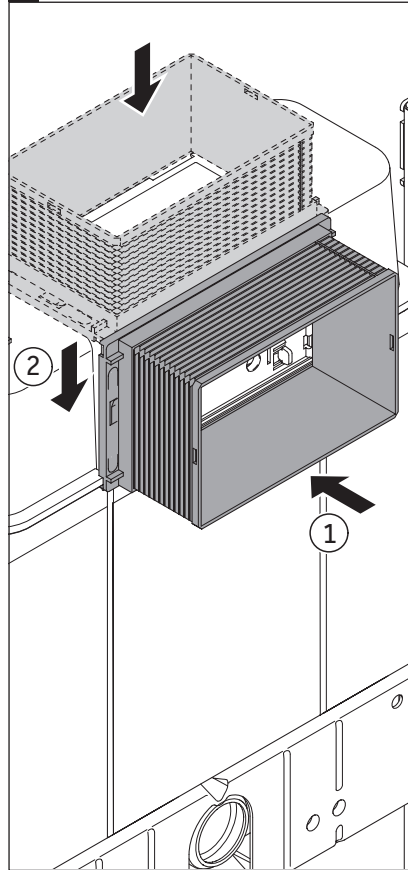




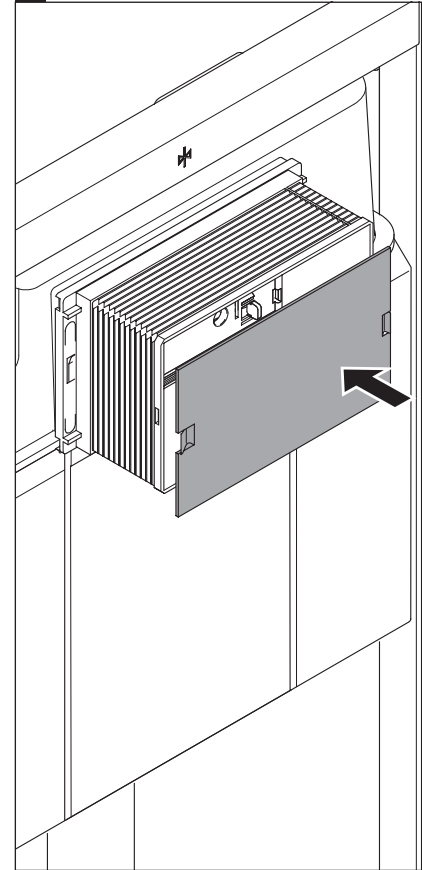
37 # WD1020



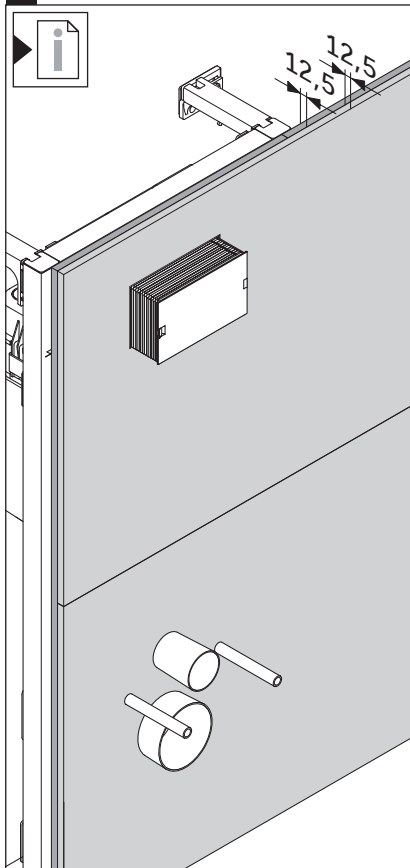
38 # WD1017, WD1019



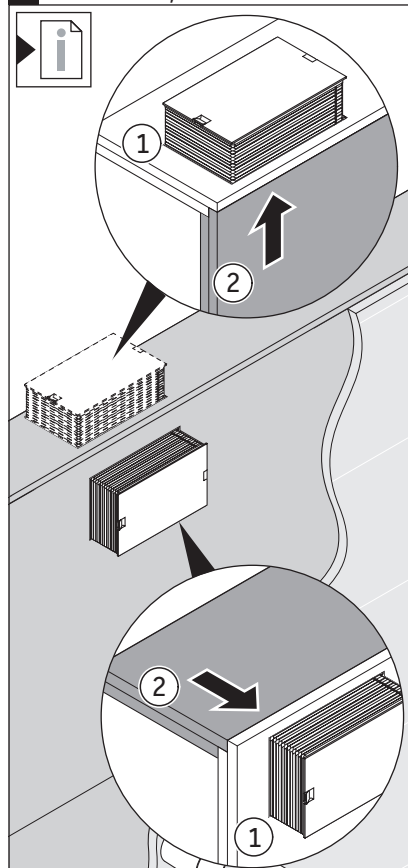
39



40



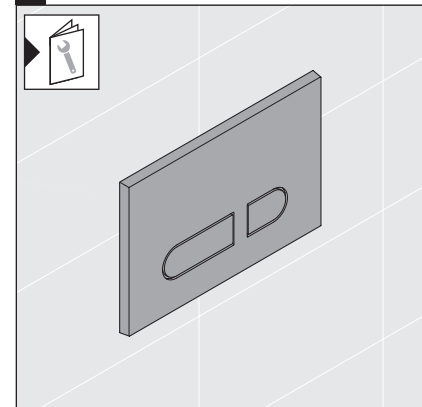
41 # WD1017, WD1019



42



43









**DURAVIT AG**  
P.O. Box 240  
Werderstr. 36  
78132 Hornberg  
Germany  
Phone +49 78 33 70 0  
Fax +49 78 33 70 289  
info@duravit.com  
www.duravit.com



Reference no. (manual) 57431/21.02.1 (K814049)  
Order no. (manual) 70300108/21.02.1 We reserve the right to make technical improvements and design modifications to the products illustrated.

