

# DuraStyle

---

<b>Montageanleitung</b>	WC-Sitz und Sitzring Vital
<b>Mounting instructions</b>	Vital toilet seat and ring
<b>Notice de montage</b>	Abattant et lunette Vital
<b>Montagehandleiding</b>	WC-zitting en zitring Vitaal
<b>Instrucciones de montaje</b>	Asiento de inodoro y aro Vital
<b>Istruzioni di montaggio</b>	Sedile con coperchio e ciambella Vital
<b>Instruções de montagem</b>	Assento para sanita e assento Vital
<b>Monteringsvejledning</b>	Vital toiletsæde og sædering
<b>Asennusohje</b>	WC-kansi ja Vital-istuinrengas
<b>Monteringsanvisning</b>	Toalettsete og Vital sitering
<b>Monteringsanvisning</b>	WC-sits och sitsring Vital
<b>Paigaldusjuhend</b>	WC-iste ja prill-laud Vital
<b>Instrukcja montażu</b>	Deska sedesowa Vital
<b>Инструкция по монтажу</b>	Крышка для унитаза и стульчак Vital
<b>Montážní návod</b>	WC sedátko a sedací kruh Vital
<b>Návod na montáž</b>	Sedadlo na WC a sedací kruh Vital
<b>Szerelési útmutató</b>	Vital WC-ülőke és ülőgyűrű
<b>Upute za montažu</b>	WC-školjka i sjedni prsten Vital
<b>Instruções de montaj</b>	Capac și colac WC Vital
<b>Navodila za montažo</b>	WC-sedež in sedežni obroč Vital
<b>Ръководство за монтаж</b>	Тоалетна чиния и седалка Vital
<b>Montāžas instrukcija</b>	Tualetes poda sēdekļis un sēdriņķis Vital
<b>Montavimo instrukcija</b>	Unitazo sėdynė ir sėdynės žiedas Vital
<b>Montaj kılavuzu</b>	Vital klozet kapağı ve oturağı
<b>安装说明书</b>	Vital 座便器盖板和座圈
<b>설치 설명서</b>	Vital 양변기 시트 및 시트 링
<b>設置説明書</b>	Vitalトイレットシート・カバーおよびシートリング
<b>دليل التركيب</b>	سيديلي المرحاض والمقعد الدائري فايتال


# 0062310000

# 0062510000

# 0020610000





Wichtige Hinweise	4
Important information	5
Remarques importantes	6
Belangrijke aanwijzingen	7
Información importante	8
Indicazioni importanti	9
Indicações importantes	10
Vigtige henvisninger	11
Tärkeitä ohjeita	12
Viktig informasjon	13
Viktig information	14
Olulised nõuanded	15
Ważne informacje	16
Важные замечания	17
Důležité pokyny	18
Dôležité upozornenia	19
Fontos tudnivalók	20
Važne napomene	21
Indicații importante	22
Pomembni napotki	23
Важни указания	24
Svarīgi norādījumi	25
Svarbūs nurodymai	26
Önemli bilgiler	27
重要说明	28
주의 사항	29
重要注意事項	30
ملاحظات هامة	31
 Montage, Installation, Montage, Montage, Montaje, Montaggio, Montagem, Montering, Asennus, Montering, Montering, Paigaldus, Montaž, Монтаж, Montáž, Montáž, Szerelés, Montaža, Instalarea, Montaža, Монтаж, Montāža, Montavimas, Montaj, 安装, 설치, 設置, التركيب	32



## Wichtige Hinweise

### Zur Montageanleitung

Diese Montageanleitung ist Bestandteil des Duravit Produkts und ist vor der Montage sorgfältig zu lesen.

### Erklärung der Signalwörter und Symbole

**ACHTUNG!** Zur Vermeidung von Sachschäden



Verweis auf **Montagehinweis** in diesem Kapitel



Aufforderung zum Sichten (z. B. auf Kratzer)

### Zielgruppe und Qualifikation

Der WC-Sitz darf nur durch ausgebildete Sanitärinstallateure montiert werden.

### **ACHTUNG!**

Installationsvorschriften örtlicher Versorgungsunternehmen sowie länderspezifische Normen sind uneingeschränkt einzuhalten.

### Montagehinweise

**7**

#### Scharnierset montieren (Grafik 7)

> WC-Sitz / Sitzring bei Montage leicht anheben.

**8**

#### Winkelpuffer ausrichten und montieren (Grafik 8)

> Winkelpuffer müssen an Keramikinnenrand anliegen.



## Important information

---

### About the mounting instructions

These mounting instructions come as part of the Duravit product and are to be read carefully prior to the installation.

### Explanation of the key words and symbols

**NOTICE!** To avoid property damage



Link to the **mounting information** in this section



Inspection (e.g. for scratches)

### Target readership and qualifications

The toilet seat may only be installed by a qualified plumber.

### NOTICE!

Local installation regulations and any country-specific standards must be observed at all times.

### Mounting instructions

#### **7** Installing the hinge set (Diagram 7)

- > Gently raise the toilet seat / ring during the installation.

#### **8** Aligning and installing the angled buffers (Diagram 8)

- > The angled buffers must rest against the inside edge of the ceramic.



## Remarques importantes

### Concernant la notice de montage

Cette notice de montage fait partie intégrante du produit Duravit et doit être lue attentivement avant le montage.

### Explication des avertissements et symboles

**AVIS !** Pour éviter les dégâts matériels



Voir la **consigne de montage** dans ce chapitre



Invitation à vérifier (p. ex. les rayures)

### Groupe cible et qualification

La lunette doit être exclusivement posée par des installateurs sanitaires qualifiés.

### AVIS !

Les prescriptions d'installation des entreprises de fournitures locales et les normes nationales doivent impérativement être appliquées.

### Consignes de montage

#### **7** Montage de l'ensemble de charnières (graphique 7)

- > Lever légèrement l'abattant / la lunette lors du montage

#### **8** Ajustage et montage des axes de liaison (graphique 8)

- > Les axes de liaison doivent affleurer le bord intérieur céramique.



## Belangrijke aanwijzingen

### Betreffende deze montagehandleiding

Deze montagehandleiding is een onderdeel van het Duravit product en moet vóór de montage zorgvuldig worden doorgelezen.

### Uitleg van de signaalwoorden en symbolen

**LET OP!** Ter voorkoming van materiële schade



Verwijzing naar **montageaanwijzing** in dit hoofdstuk



Visuele controle noodzakelijk (bijv. i.v.m. krassen)

### Doelgroep en kwalificatie

De WC-zitting mag alleen door opgeleide sanitair-installateurs worden gemonteerd.

### LET OP!

De installatievoorschriften van de lokale nutsbedrijven alsmede de voor het betreffende land geldende normen moeten volledig in acht worden genomen.

### Montage-instructies

#### **7** Scharnierset monteren (afb. 7)

> Licht de WC-zitting / zitring bij montage iets op.

#### **8** Hoekbuffer in de juiste stand brengen en monteren (afb. 8)

> Hoekbuffers moeten tegen de keramiek-binnenrand aan liggen.



## Información importante

### Instrucciones de montaje

Estas instrucciones de montaje acompañan el producto Duravit y es necesario leerlas antes del montaje.

### Explicación de las indicaciones y símbolos de advertencia

**¡AVISO!** Para evitar daños materiales



Indica una **advertencia acerca del montaje** en este capítulo



Fíjese que no haya, por ejemplo, arañazos

### Instaladores y cualificación

El asiento de inodoro solamente debe ser montado por instaladores sanitarios autorizados.

### ¡AVISO!

Deberán cumplirse sin restricciones las instrucciones de instalación de las empresas de suministro locales y las normas específicas de cada país.

### Indicaciones de montaje

#### **7** Montar el juego de bisagras (imagen 7)

- > Levantar ligeramente el asiento de inodoro / el aro durante el montaje.

#### **8** Alinear y montar los amortiguadores angulares (imagen 8)

- > Los amortiguadores angulares deben estar en contacto con el borde interior de cerámica.





## Indicazioni importanti

### Riguardo alle istruzioni di montaggio

Queste istruzioni di montaggio sono parte integrante del prodotto Duravit e dovranno essere lette accuratamente prima del montaggio.

#### Legenda

**AVVISO!** Per evitare danni materiali



Riferimento alla **nota al montaggio** in questo capitolo



Richiesta di ispezione visiva (es. per cercare graffi)

### Rivolgersi a tecnici qualificati

Il sedile con coperchio può essere installato esclusivamente da tecnici specializzati e qualificati.

#### AVVISO!

Per l'installazione rispettare sempre rigorosamente le normative specifiche di enti di approvvigionamento locali e le norme nazionali.

### Indicazioni per l'installazione

#### 7 Montaggio del set di cerniere (fig. 7)

- > Sollevare leggermente il sedile con coperchio/la ciambella per il montaggio.

#### 8 Allineamento e montaggio dei tamponi angolari (fig. 8)

- > I tamponi angolari devono poggiare sul bordo interno della ceramica.



## Indicações importantes

### Sobre as instruções de montagem

Estas instruções de montagem são parte integrante do produto Duravit e devem ser lidas com atenção antes da montagem.

### Descrição das palavras-chave e dos símbolos

**AVISO!** Prevenção de danos materiais



Referência à **informação de montagem** neste capítulo



Solicitação para examinar (p.ex. quanto a arranhões)

### Grupo-alvo e qualificação

O assento para sanita só deve ser montado por técnicos qualificados para instalações sanitárias.

### AVISO!

Devem ser respeitadas as directivas de instalação locais assim como as normas específicas do país.

### Instruções de montagem

- 7 Montar o kit de dobradiças (gráfico 7)**
  - > Elevar um pouco o assento para sanita / assento para a montagem
- 8 Alinhar e montar o buffer angular (gráfico 8)**
  - > Os buffers angulares devem estar encostados na borda interior da cerâmica.



## Vigtige henvisninger

### Om monteringsvejledningen

Denne monteringsanvisning er en del af Duravit-produktet og skal gennemlæses nøje inden monteringen.

### Forklaring af signalordene og symbolerne

**VARSEL!** For at undgå tingskader



Henviser til **monteringsanvisning** i dette kapitel



Opfordrer til visuel kontrol (f.eks. for ridser)

### Målgruppe og kvalifikationer

Toiletsædet må kun monteres af uddannede vvs-installatører.

### VARSEL!

Lokale installationsforskrifter og landespecifikke standarder skal altid overholdes.

### Monteringsvejledning

#### **7** Monter hængselsæt (figur 7)

> Hæv toiletsædet/sæderingen lidt under installationen.

#### **8** Juster og monter vinkelbuffer (figur 8)

> Vinkelbufferen skal hvile på den indvendige keramiske kant.



## Tärkeitä ohjeita

### Asennusohjeesta

Tämä asennusohje on Duravit-tuotteen osa ja se on luettava huolellisesti ennen asennusta.

### Merkkisanojen ja symbolien selitys

**ILMOITUS!** Aineellisten vahinkojen välttäminen



Viite tässä luvussa olevaan **asennusohjeeseen**



Kehotus silmämääräiseen tarkastukseen (esim. naarmut).

### Kohderyhmät ja pätevyysvaatimukset

WC-kannen saa asentaa vain koulutettu LVI-asentaja.

### ILMOITUS!

Paikallisen sähkö- ja vesilaitoksen asennusmääräyksiä sekä maakohtaisia normeja on ehdottomasti noudatettava.

### Asennusohjeet

#### 7 Saranasarjan asennus (kuva 7)

> Nosta WC-kantta/istuinrengasta hieman asennuksessa.

#### 8 Kulmapuskurien kohdistaminen ja asentaminen (kuva 8)

> Kulmapuskurien on oltava altaan sisäreunalla.



## Viktig informasjon

### Til monteringsanvisningen

Denne monteringsanvisningen er en del av Duravit-produktet og skal leses nøye før montering.

### Forklaring av signalord og symbol

**VARSEL!** For å unngå materielle skader



Henvisning til **monteringstips** i dette kapitlet



Oppfordring til visuell inspeksjon (f.eks. med tanke på riper)

### Målgruppe og kvalifisering

Toalettsetet skal kun monteres av faglærte VVS-montører.

### VARSEL!

Lokale og nasjonale standarder skal alltid overholdes ved montering.

### Monteringstips

#### **7** Montere hengselsett (grafikk 7)

> Toalettsetet / sitteringen løftes noe under monteringen.

#### **8** Setets buffer justeres og monteres (grafikk 8)

> Setets buffer skal hvile på den keramiske kanten på innsiden.



## Viktig information

### Om monteringsanvisningen

Monteringsanvisningen utgör en del av Duravit produkten. Läs noga igenom den före monteringen.

### Förklaring till signalord och symboler

**MEDELANDE!** För att undvika saksador



Hänvisning till **monteringsanvisning** i det här kapitlet



Uppmaning till besiktning (t.ex. om det finns repor)

### Målgrupp och behörighet

WC-sitsen får endast monteras av kvalificerade VVS-installatörer.

### MEDELANDE!

Följ ovillkorligen gällande normer och lokala installationsföreskrifter.

### Monteringsanvisningar

#### **7** Montera gångjärnsset (bild 7)

> Lyft lätt på WC-sitsen/sitsringen vid montering.

#### **8** Rikta och montera vinkeldämparna (bild 8)

> Vinkeldämparna måste ligga mot porslinets innerkant.



## Olulised nõuanded

### Paigaldusjuhendist

See paigaldusjuhend kuulub Duraviti toote juurde ja tuleb enne paigaldamist hoolikalt läbi lugeda.

### Signaalsõnade ja sümbolite seletus

**TEATE!** Materiaalse kahju vältimiseks



Viide selle kasutusjuhendi **paigaldusnõuannete** juurde



Vaatluskontrolli nõue (nt kriimustuste suhtes)

### Sihtgrupp ja kvalifikatsioon

WC-istet tohivad paigaldada ainult vastava väljaõppega sanitaartechnika lukksepad.

### TEATE!

Pidage rangelt kinni kohalike varustustevõtete paigalduseeskirjadest, samuti riiklikest standarditest.

### Paigaldamisjuhend

#### 7 Hingede komplekti paigaldamine (joonis 7)

> Tõstke WC-iste / prill-laud paigaldamisel kergelt üles.

#### 8 Joondage ja paigaldage nurkpuhvrid (joonis 8)

> Nurkpuhvrid peavad asetsema vastu keraamilist siseäärt.



## Ważne informacje

### 0 instrukcji montażu

Niniejsza instrukcja montażu jest dostarczana z produktem firmy Duravit. Przed rozpoczęciem montażu należy dokładnie zapoznać się z jej treścią.

### Objaśnienie haseł i symboli

**OGŁOSZENIE!** Celem uniknięcia strat materialnych



Odsyłacz do **wskazówek montażowych** zawartych w tym rozdziale



Konieczna kontrola wzrokowa (np. pod kątem zarysowań)

### Grupa docelowa i kwalifikacje

Deska sedesowa może być montowana tylko przez wykwalifikowanych instalatorów.

### OGŁOSZENIE!

Instalacja musi być zgodna z wymogami lokalnych dostawców mediów oraz standardami obowiązującymi w danym kraju.

### Wskazówki montażowe

- 7** **Montaż zestawu zawiasów (rys. 7)**
  - > Podczas montażu lekko unieść deskę sedesową.
- 8** **Ustawianie i montaż buforów kątowych (rys. 8)**
  - > Bufory kątowe muszą przylegać do wewnętrznej krawędzi ceramiki.





## Важные указания

### Важные указания к Инструкции по монтажу

Данная инструкция по монтажу прилагается к изделию компании Duravit, и перед установкой ее необходимо внимательно прочитать.

### Пояснения к сигнальным словам и символам

**УВЕДОМЛЕНИЕ!** Во избежание повреждений



В данной главе есть ссылка на **инструкцию по монтажу**



Требуется осмотр (например, на наличие царапин)

### Целевая группа и квалификация

Установку крышки для унитаза должен выполнять только профессиональный сантехник.

### УВЕДОМЛЕНИЕ!

Следует безоговорочно следовать указаниям по установке местных обслуживающих организаций, а также соблюдать нормы и правила, применяемые в конкретной стране.

### Указания по монтажу

#### **7** Установите комплект шарниров (см. рисунок 7)

> При установке слегка приподнимите крышку для унитаза/стульчак.

#### **8** Выровняйте и установите уголок-амортизатор (рис. 8)

> Уголок-амортизатор должен прилегать к внутреннему краю унитаза.



## Důležité pokyny

### Montážní návod

Tento montážní návod je součástí dodávky výrobku Duravit, před montáží je nutné jeho pečlivé přečtení.

### Vysvětlení výstražných pokynů a symbolů

**OZNÁMENÍ!** Pro předcházení věcných škod



Odkaz na **pokyn k montáži** v této kapitole



Požadavek vizuální kontroly (např. na poškrábání)

### Cílová skupina a požadovaná kvalifikace

Montáž WC sedátka smí provádět pouze vyškolený instalatér sanitárních zařízení.

### OZNÁMENÍ!

V plném rozsahu je nutné dodržovat instalační předpisy místních zásobovacích podniků a specifické normy platné v příslušné zemi.

### Pokyny k montáži

#### 7 Montáž sady závěsů (obrázek 7)

> WC sedátko / sedací kruh při montáži lehce nazdvihněte.

#### 8 Vyrovnání a montáž úhlových zarážek (obrázek 8)

> Úhlové zarážky musí přiléhat k vnitřnímu okraji keramiky.



## Dôležité upozornenia

### K montážnemu návodu

Tento montážny návod je súčasťou produktu Duravit a pred montážou si ho musíte dôkladne prečítať.

### Vysvetlenie signálnych slov a symbolov

**OZNÁMENIE!** Aby sa zabránilo vecným škodám



Odkaz na **montážny pokyn** v tejto kapitole



Výzva na preverenie (napr. škrabancov)

### Cieľová skupina a kvalifikácia

Sedadlo na WC smú montovať iba vyškolení inštalatéri sanitárnych zariadení.

### OZNÁMENIE!

Musia sa rešpektovať inštalačné predpisy miestnych zásobovacích podnikov, ako aj normy špecifické pre danú krajinu, a to v plnom znení.

### Montážne pokyny

#### **7** Montáž súpravy závesov (obrázok 7)

- > Pri montáži mierne nadvihnite sedadlo na WC/ sedací kruh.

#### **8** Nastavenie a montáž uhlových tlmičov (obrázok 8)

- > Uhlové tlmiče musia priliehať ku keramickému vnútornému okraju.



## Fontos tudnivalók

### A szerelési útmutatóval kapcsolatban

Ez a szerelési útmutató a Duravit termék részét képezi, olvassa el figyelmesen a szerelés megkezdése előtt.

### Jelzőszavak és szimbólumok magyarázata

**FELHÍVÁS!** Anyagi károk elkerülése érdekében



Utalás a **szerelési útmutatóra** ebben a fejezetben



Figyelem felhívás szemrevételezésre (pl. karcolások)

### Célcsoport és végzettség

A WC-ülőkét csak szakképzett szaniterszerelőknek szabad szerelniük.

### FELHÍVÁS!

Mindig teljes mértékben be kell tartani a helyi szolgáltatók szerelési előírásait és az adott országban érvényes szabványokat.

### Szerelési tudnivalók

#### **7** A zsanérok szerelése (7. ábra)

> Könnyedén emelje meg a WC-ülőkét / ülőgyűrűt.

#### **8** A sarokvasalatok helyreillesztése és szerelése (8. ábra)

> A sarokvasalatoknak fel kell feküdniük a kerámia belső peremére.



## Važne napomene

### O uputama za montažu

Ove su upute za montažu sastavni dio proizvoda Duravit i potrebno ih je prije montaže pažljivo pročitati.

### Objašnjenje signalnih riječi i simbola

**POZOR!** Za sprječavanje materijalnih šteta



Uputnica na **napomenu za montažu** u ovom poglavlju



Zahtjev za pregledom (npr. na ogrebotine)

### Ciljna skupina i kvalifikacije

WC-školjku smije montirati samo obučeni instalater za sanitarije.

### POZOR!

Molimo, obavezno se pridržavajte svih mjesnih instalacijskih propisa vodoprivrednih poduzeća kao i regionalnih normi.

### Napomene za montažu

#### **7** Montiranje kompleta šarki (grafikon 7)

> Lagano podignite WC-školjku / sjedni prsten.

#### **8** Poravnanje i montiranje kutnog odbojnika (grafikon 8)

> Kutni odbojnici moraju nalijegati na unutarnji rub keramičke pločice.



## Indicații importante

### Despre instrucțiunile de montaj

Aceste instrucțiuni de montaj sunt parte componentă a produsului Duravit și trebuie citite cu atenție înainte de montare.

### Explicația termenilor de atenționare și a simbolurilor

**ATENȚIE!** Pentru evitarea pagubelor materiale



Trimitere la **indicația de montaj** din acest capitol



Impunerea examinării și clasificării (de ex. a zgârieturilor)

### Grupul țintă și calificarea

Capacul WC va fi montat exclusiv de instalatori calificați pentru echipamente sanitare.

### ATENȚIE!

A se respecta toate prescripțiile de instalare ale regiilor locale de utilități publice, precum și standardele specifice țării.

### Indicații de montaj

#### 7 Montarea setului de șarniere (figura 7)

> Ridicați ușor capacul WC / colacul în timpul montajului.

#### 8 Alinierea tamponului de colț și montarea (figura 8)

> Tamponele de colț trebuie să se afle pe marginea interioară a produsului ceramic.



## Pomembni napotki

### O navodilih za montažo

Ta navodila za montažo so sestavni del izdelka Duravit in jih morate pred montažo pozorno prebrati.

### Pojasnilo opozoril in simbolov

**OBVESTILO!** V izogib materialni škodi



Glej **napotke za montažo** v tem poglavju



Napotek za vizualni pregled (npr. praske)

### Ciljna skupina in kvalifikacije

WC-sedež smejo montirati samo strokovno usposobljeni monterji sanitarne opreme.

### OBVESTILO!

Upoštevajte predpise o inštalacijah s strani lokalnih dobavnih podjetij ter državne standarde v neomejenem obsegu.

### Napotki za montažo

#### **7** Montirajte sestav tečajev (slika 7)

> WC-sedež / sedežni obroč pri montaži rahlo privzdignite.

#### **8** Izravnajte kotna blažilnika in ju montirajte (slika 8)

> Kotna blažilnika morata biti naslonjena na notranji rob WC-školjke.



## Важные замечания

### Ръководство за монтаж

Това ръководство за монтаж е неразделна част от продукта Duravit и трябва да бъде щателно прочетено преди монтаж.

### Обяснение на пиктограмите и символите

**ВНИМАНИЕ!** За избягване на евентуални материални щети



Препратка към **монтажни указания** в тази глава



Приканване за оглед (напр. за драскотини)

### Целева група и квалификация

Тоалетната чиния трябва да бъде монтирана само от обучени монтьори по санитарна техника.

### ВНИМАНИЕ!

Монтажните предписания на местните фирми за енергоснабдяване, както и специфичните за страната стандарти трябва да се спазват без ограничения.

### Указания за монтаж

#### **7** Монтирайте комплекта шарнири (фигура 7)

> Тоалетната чиния/седалката да се повдигнат леко по време на монтажа.

#### **8** Подравнете и монтирайте стоперите (фигура 8)

> Те трябва да бъдат поставени върху вътрешния керамичен ръб.





## Svarīgi norādījumi

### Par montāžas instrukciju

Šī montāžas instrukcija ir Duravit izstrādājuma sastāvdaļa, un pirms montāžas tā ir rūpīgi jāizlasa.

### Signālvārdu un simbolu skaidrojums

**PAZIŅOJUMS!** Materiālo zaudējumu novēršanai



Norāde uz **montāžas norādījumu** šajā nodaļā



Aicinājums veikt vizuālu pārbaudi (piem., skrāpējumi)

### Mērķauditorija un kvalifikācija

Tualetes poda sēdekli drīkst montēt tikai kvalificēts sanitārtehnīķis.

### PAZIŅOJUMS!

Bez ierobežojumiem ir jāievēro vietējo apgādes uzņēmumu instalācijas noteikumi un valsts specifiskie standarti.

### Montāžas norādījumi

#### **7** Šarnīru komplekta montāža (7. zīm.)

> Veicot montāžu, tualetes poda sēdekli / sēdriņķi nedaudz paceliet.

#### **8** Leņķa atduru noregulēšana un montāža (8. zīm.)

> Leņķa atdurēm ir jāpieguļ keramikas izstrādājuma iekšmalai.



## Svarbūs nurodymai

### Apie montavimo instrukciją

Ši montavimo instrukcija yra „Duravit“ gaminio dalis ir prieš montuojant ją būtina atidžiai perskaityti.

### Signalinių žodžių ir simbolių paaiškinimai

**SKELBIMAS!** Materialinės žalos pavojui išvengti



Nuoroda į **montavimo nurodymą** šiame skyriuje



Reikalavimas apžiūrėti (pvz., ar nėra įbrėžimų)

### Tikslinė grupė ir kvalifikacija

Šią unitazo sėdynę turi montuoti tik kvalifikuoti sanitarinės įrangos montuotojai.

### SKELBIMAS!

Būtina laikytis visų vietinių komunalinių paslaugų įmonių nustatytų instaliavimo taisyklių bei eksploatavimo šalyje galiojančių standartų.

### Montavimo nurodymai

#### **7** Sumontuokite lankstų komplektą (7 brėž.)

> Montuodami šiek tiek pakelkite unitazo sėdynę / sėdynės žiedą.

#### **8** Išlygiuokite ir sumontuokite kampinius amortizatorius (8 brėž.)

> Kampiniai amortizatoriai turi priglusti prie vidinio keramikos krašto.



## Önemli bilgiler

### Montaj kılavuzuyla ilgili

Bu montaj kılavuzu Duravit ürününün bir parçasıdır ve montajdan önce titizlikle okunmalıdır.

### Sinyal kelimelerinin ve sembollerin açıklaması

**UYARI!** Maddi zararlı önlemek için



Bu bölümdeki **montaj bilgilerine** işaret etmektedir



Gözle kontrol etme talebi (örn. çizikler bakımından)

### Hedef Kitle ve Özellikleri

Klozet kapağı sadece eğitimli sıhhi tesisatçılar ve yetkili servisler tarafından monte edilebilir.

### UYARI!

Yerel tedarik kurumlarının montaj hükümlerine ve ülkelere özgü standartlara mutlaka uyulması gerekmektedir.

### Montaj bilgileri

#### 7 **Menteşe setinin monte edilmesi (Grafik 7)**

> Montaj sırasında klozet kapağını / oturağı hafifçe kaldırınız.

#### 8 **Açı tamponlarının ayarlanması ve monte edilmesi (Grafik 8)**

> Açı tamponları seramiğin iç kenarına oturmalıdır.



## 重要说明

### 关于安装说明书

本安装说明属于 Duravit 产品的一部分, 安装前应仔细阅读。

### 信息词及符号的解释

公告! 避免发生物品损失



请参阅本章中的安装说明



要求视检 (比如检查划痕)

### 目标群及资质

只能由专业的水暖安装工安装座便器盖板。

公告!

必须遵守当地供给部门的安装规定以及当地国家标准。

### 安装提示

- 7** 安装铰链套件 (图 7)
  - > 安装时, 将座便器盖板/座圈微微抬起。
  
- 8** 对准缓冲器并安装 (图 8)
  - > 缓冲器必须贴紧陶瓷内边。



## 주의 사항

### 설치 설명서 사용 지침

이 설치 설명서는 Duravit 제품의 구성품이며, 설치 전에 주의해서 읽으셔야 합니다.

신호어 및 기호 설명

공지사항! 물품 손상 방지를 위해



이 단원의 설치 지침 참조



육안검사 요구(예를 들어, 굽힘 여부)

목표 그룹 및 자격

이 양변기 시트는 교육받은 위생설비 시공업자가 조립해야 합니다.

공지사항!

해당 지역 전력 회사의 설치 규정 및 국가별 규격을 반드시 엄수하십시오.

### 설치 시 주의 사항

#### 7 경첩 세트 설치하기(그래픽 7)

> 설치 시 양변기 시트 / 시트 링을 가볍게 들어올리십시오.

#### 8 모서리 보호장치 조절 및 설치하기(그래픽 8)

> 모서리 보호장치는 세라믹 내부 모서리에 맞춰야 합니다.



## 重要注意事項

### 取り付け説明書について

本設置説明書は Duravit 社製品の付属物であり、設置する前によくお読みいただく必要があります。

### 用語と記号の説明

**注意!** 物的損害を避けるため



この章の設置に関する注意事項を参照



視認の要求 (引っかき傷など)

### 対象者および資格

トイレットシート・カバーの取り付けは、必ず熟練の配管工が行ってください。

**注意!**

必ず設置する地域の公益企業の設置規則および各国特有の規定に従わなければなりません。

### 取り付け時の注意

- 7** ヒンジセットを取り付ける (図 7)
  - > 取り付けの際にトイレットシート・カバー/シートリングを軽く持ち上げます。
- 8** コーナーバンパーの位置を合わせて取り付ける (図 8)
  - > コーナーバンパーは陶器の内側の縁に取り付けてください。



## إرشادات هامة

### إرشادات حول التركيب

**7** تركيب طقم المفصلات (صورة 7)  
< ارفع سيديلي المراض / المقعد الدائري قليلاً عند التركيب.

**8** قم بمحاذاة وتركيب الزاوية العازلة (صورة 8)  
< يجب وضع الزاوية العازلة على الحافة الداخلية من الخزف.

### حول دليل التركيب

يعد دليل التركيب هذا جزءاً لا يتجزأ من منتج ديوراڤيت، ولذا احرص على قراءته بعناية قبل التركيب.

شرح رسائل التحذير والرموز

**إشعار!** لتجنب الأضرار المادية



يشير إلى تنبيه حول التركيب في هذا الفصل



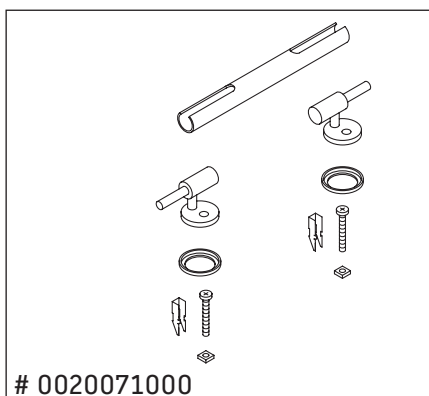
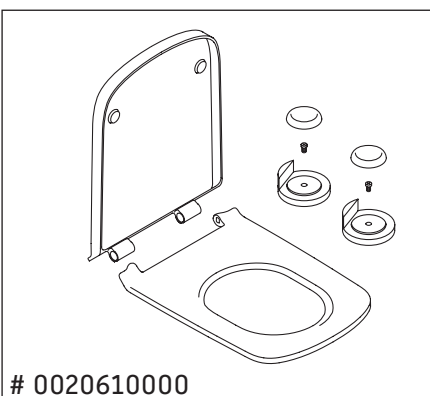
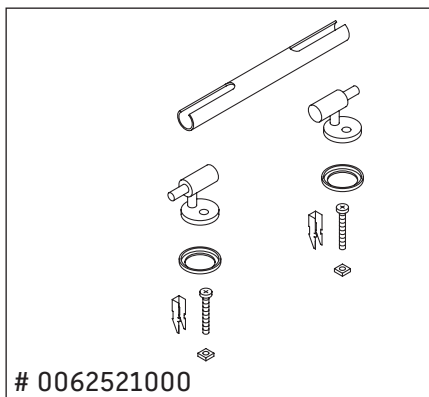
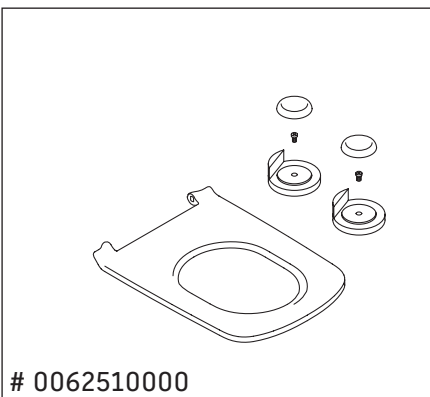
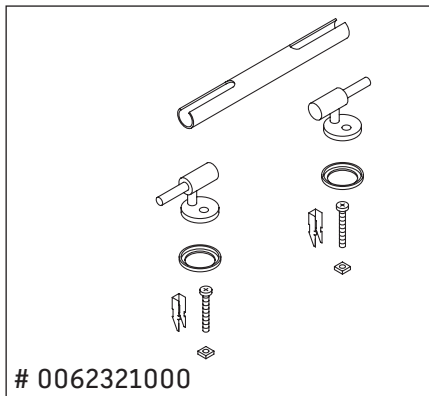
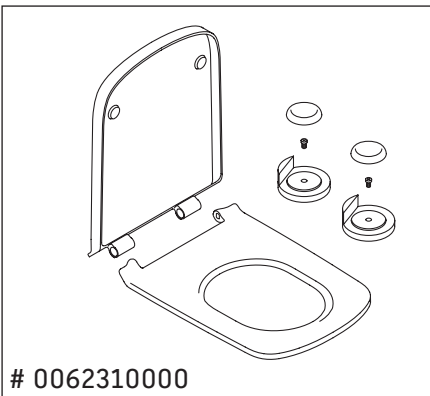
طلب التحقق (من الخدوش مثلاً)

**المجموعة المستهدفة والتأهيل**

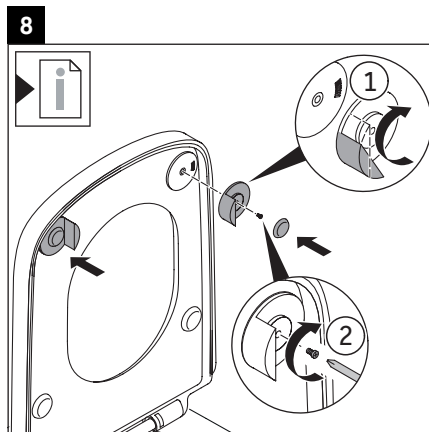
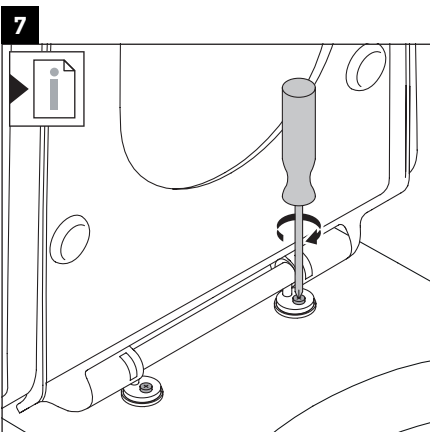
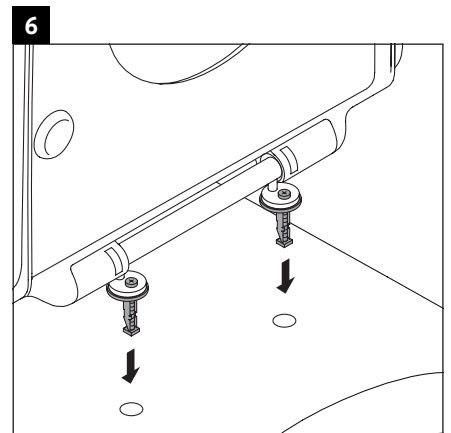
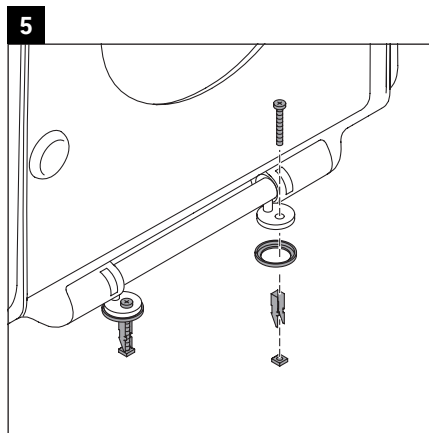
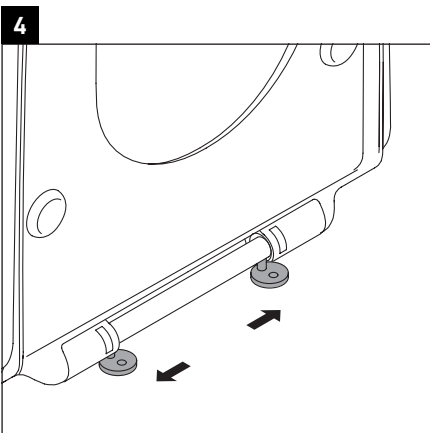
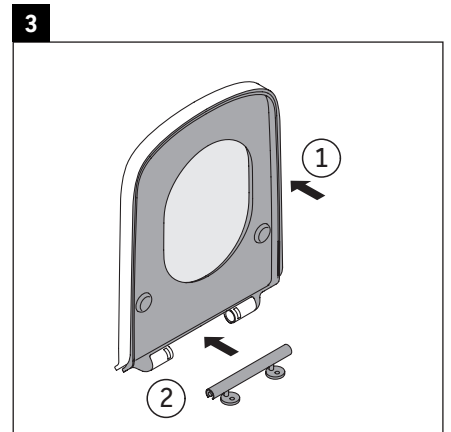
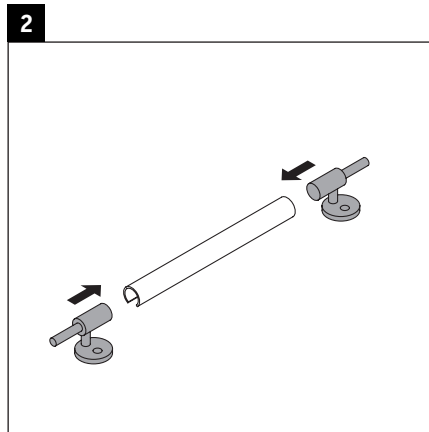
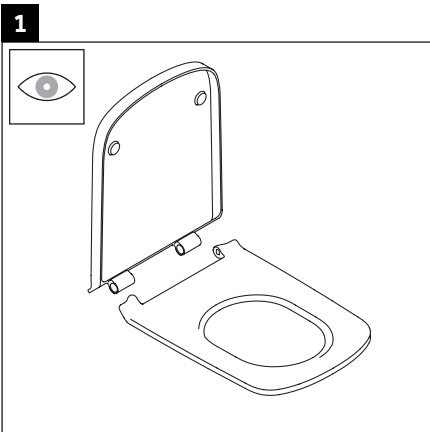
لا يسمح بأن يقوم بتركيب سيديلي المراض إلا سباك صحي مدرب على ذلك.

**إشعار!**

يجب الالتزام التام بتعليمات التركيب التي تحددها الشركة المحلية الموردة، وأيضاً بالمعايير المحلية السارية.











**Duravit AG**  
Werderstr. 36  
78132 Hornberg  
Germany  
Phone +49 78 33 70 0  
Fax +49 78 33 70 289  
info@duravit.de  
www.duravit.de

---

