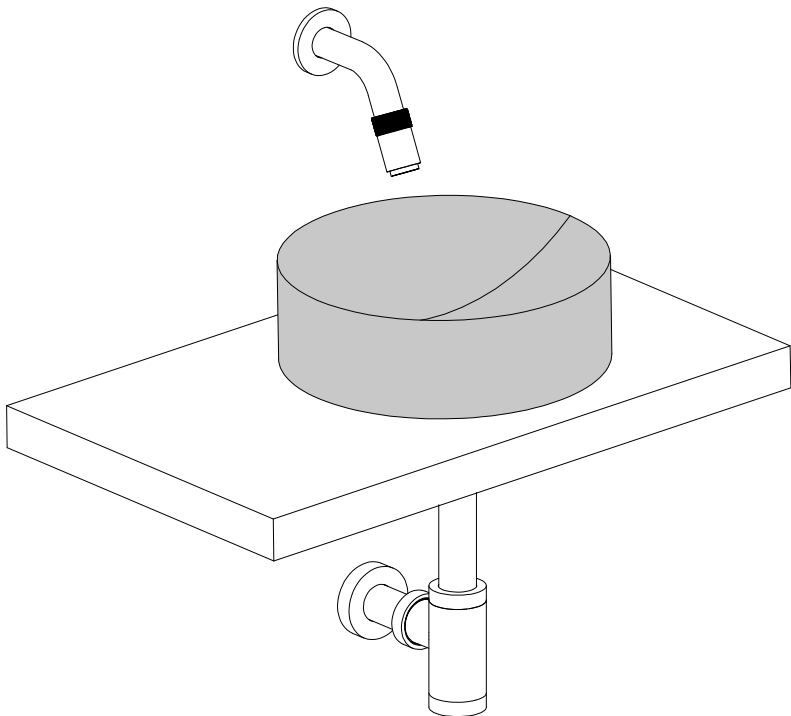


## Vale - handbasin

Ceramics, matt pink, 22cm

CL/03.40164

Montage instructies  
Installation instructions  
Notice de montage  
Montageanweisungen





# NL

- 
- Alvorens de montage te beginnen moet de volledigheid van de levering gecontroleerd worden. Tevens moet ook op transport-schade gecontroleerd worden, te late schade-meldingen (> 1 dag na levering) worden niet aanvaard.
  - De meegeleverde bevestigingsartikelen zijn geschikt voor gestucte of betegelde, massieve muren die voldoende draagkracht hebben. Voor andere muren dient men zelf bevestigingsartikelen te voorzien en dient de muur mogelijk verstevigd te worden.
  - Clou b.v. behoudt zich het recht voor technische en optische wijzigingen aan te brengen t.o.v. afgebeelde producten.
  - Door wijzigingen in de productie kan het zijn dat gegeven afmetingen niet meer correct zijn. Alle vermelde afmetingen in deze handleiding dienen te worden geverifieerd alvorens de actie uit te voeren.
  - Clou b.v. kan niet verantwoordelijk worden gesteld voor de gevolgen van onaangepast gebruik, onaangepast transport of beschadigingen veroorzaakt door tussenopslag.
  - De van toepassing zijnde garantievoorwaarden gelden steeds.
  - Alle maten zijn in mm.



# EN

- 
- Before starting the installation, check whether the delivery is complete. At the same time the delivery should be checked for damage due to transportation, damage reports that are too late (> 1 day after delivery) will not be accepted.
  - The included fixing media are suited for plastered or tiled solid walls with enough supporting power. For other walls the used fixing media is at own responsibility, and the wall might need reinforcement.
  - Clou b.v. reserves the right to introduce technical and visual changes with respect to the depicted images.
  - Due to changes in production it is possible that given dimensions are no longer correct. All mentioned dimensions in this manual should be verified before executing the action.
  - Clou b.v. can not be held responsible for the results of improper use, improper transportation or any damage caused during interim storage.
  - The current terms of guarantee are always valid.
  - All dimensions are in mm.



# FR

- 
- Avant de procéder au montage, veuillez contrôler si l'article livré est complet. Veuillez aussi contrôler des dommages éventuels causés par le transport, nous n'acceptons pas de réclamations dues à des dégâts causés par le transport au-delà de 1 jour après livraison.
  - Les fixations livrées avec les articles sont destinées au montage sur un mur massif porteur, finitions et éventuellement consolider le mur si nécessaire.
  - Clou b.v. se réserve le droit pour tout changement technique ou optique par rapport à la photo représentant le produit.
  - Des changements de production peuvent faire en sorte que les dimensions affichées ne correspondent plus, nous vous prions de vérifier avant de procéder à toute action.
  - Clou b.v. ne peut être tenu responsable pour usage non approprié des articles, transport inadéquat ou dommage causé à votre entrepôt en attente de livraison.
  - Les conditions de garantie en vigueur restent toujours valables.
  - Toutes les mesures affichées sont en mm.



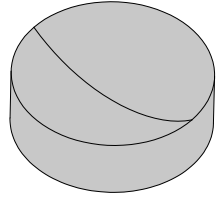
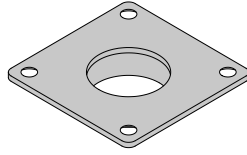
# DE

- 
- Bevor Sie die Montage durchführen, kontrollieren Sie bitte ob das gelieferte Artikel vollständig ist. Auch kontrollieren Sie mögliche durch den Transport verursachte Schäden, wir akzeptieren keine Beschwerden auf Schäden nach 1 Tag nach Lieferung.
  - Die gelieferten Befestigungen sind für die Montage auf einer vergipsten oder einem verfliesten Untergrund vorgesehen. Für andere Untergründe prüfen Sie hier die erforderlichen Befestigungsmaterialien, die Sie in Eigenverantwortlichkeit beschaffen.
  - Clou b.v. behält sich das Recht vor, die technische und Sichtbarmachungsänderungen in Bezug auf die bildlich dargestellten Bilder vorzustellen.
  - Wegen der Änderungen in der Produktion ist es möglich, dass gegebene Maße nicht mehr korrekt sind. Vor der Durchführung der Tätigkeit alle erwähnten Maße in diesem Handbuch sollten überprüft werden.
  - Clou b.v. kann nicht verantwortlich gehalten werden für die Resultate des unsachgemäßen Gebrauches, unsachgemäßen Transportes oder irgendeines Schadens, die während der Zwischenlagerung verursacht werden.
  - Es gelten immer die jeweiligen Garantiedingungen.
  - Alle Maße sind in Millimeter.

---

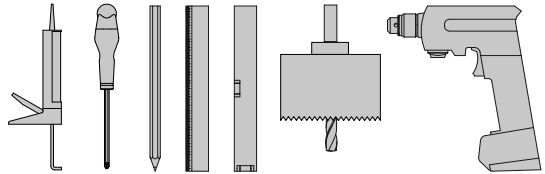
Inhoud levering:  
Content of delivery:  
Contenu de la livraison:  
Inhalt der Anlieferung:

  
4x



---

Benodigd gereedschap:  
Required tools:  
Outils requis:  
Erforderliche Werkzeuge:



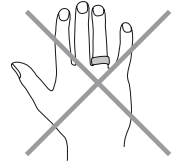
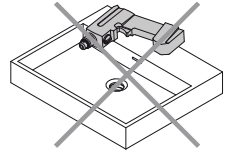
---

Tijdens de installatie moet men voorkomen dat het oppervlak van het product beschadigd raakt door harde voorwerpen op het product te leggen.

During installation one has to prevent damaging the surface of the product due to placing hard objects on the product.

Pendant l'installation on doit empêcher d'endommager la surface du produit en évitant de poser des objets contondants sur le produit.

Während der Installation muss man Schädigung verhindern der Oberfläche des Produktes, das zur Platzierung der harten Gegenstände auf das Produkt passend ist.



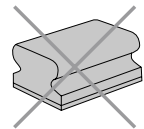
---

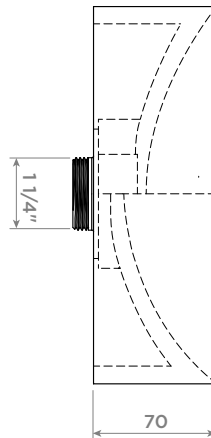
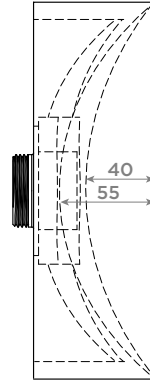
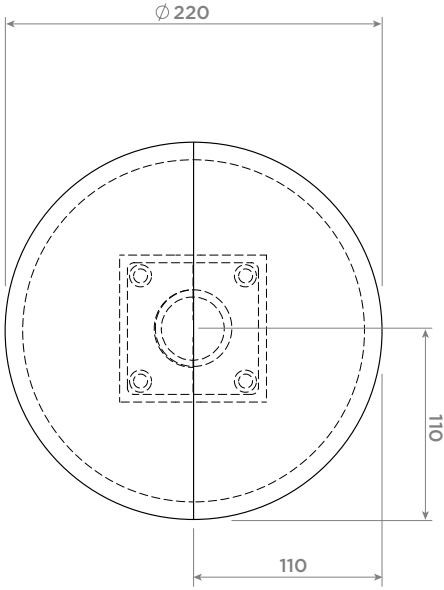
Gebruiksaanwijzingen:  
Zie ook de onderhoudsaanwijzingen op [www.clou.nl](http://www.clou.nl)

User's instructions:  
See also the maintenance guides at [www.clou.nl](http://www.clou.nl)

Instructions d'utilisation:  
Consultez également les instructions de nettoyage sur [www.clou.nl](http://www.clou.nl)

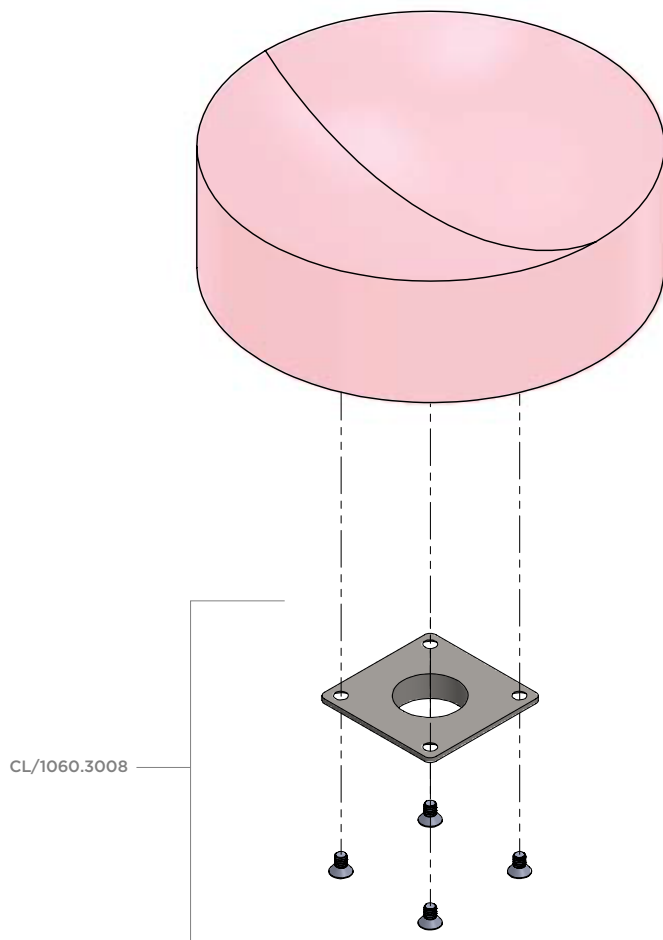
Gebrauchsanweisungen:  
Sehen Sie auch die Wartungsanweisungen am [www.clou.nl](http://www.clou.nl)

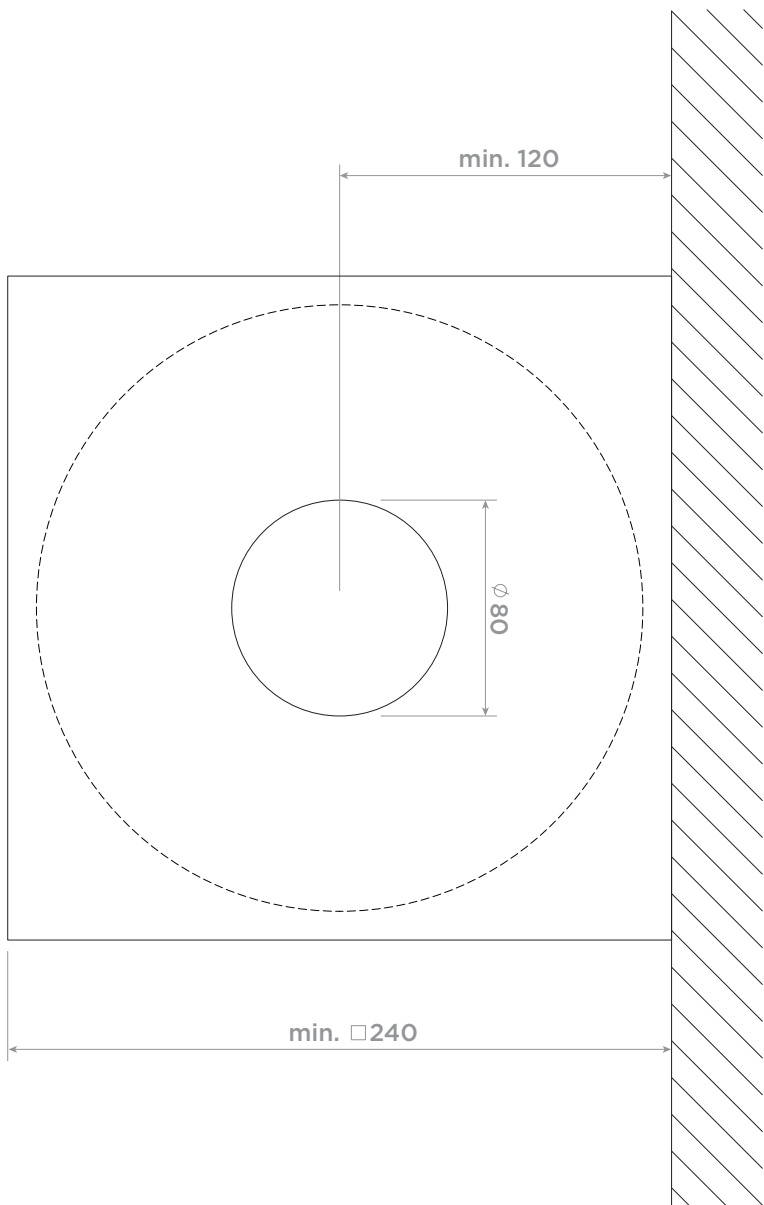


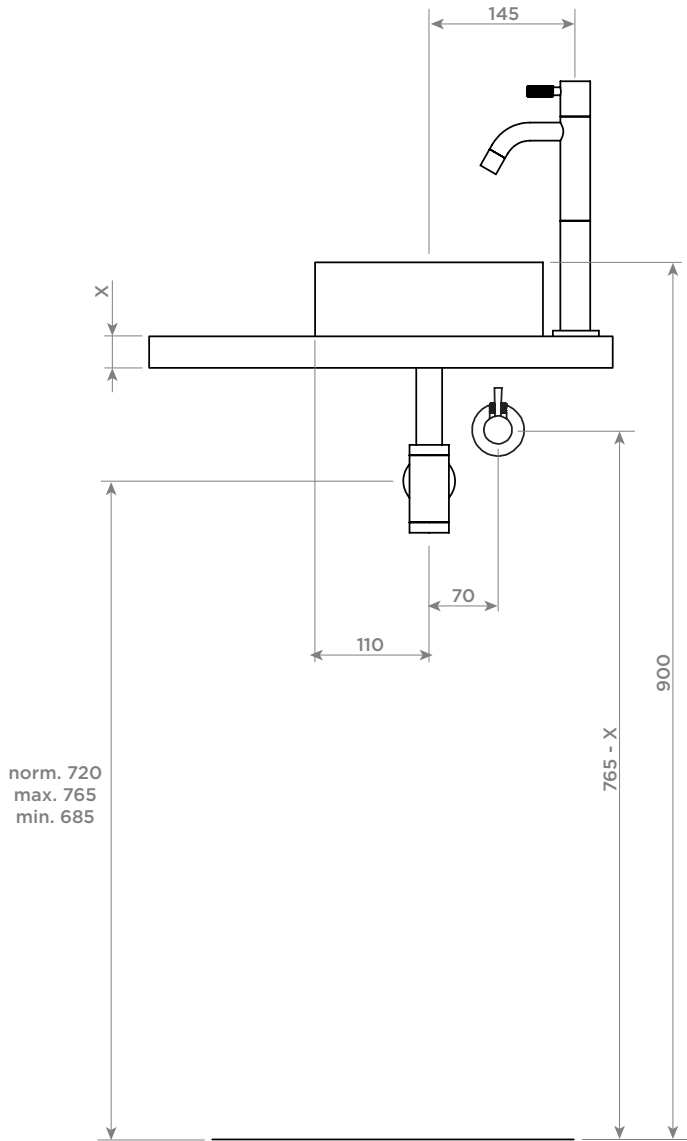


---

Reserve onderdelen:  
Spare parts:  
Pièces de rechange:  
Ersatzteile:



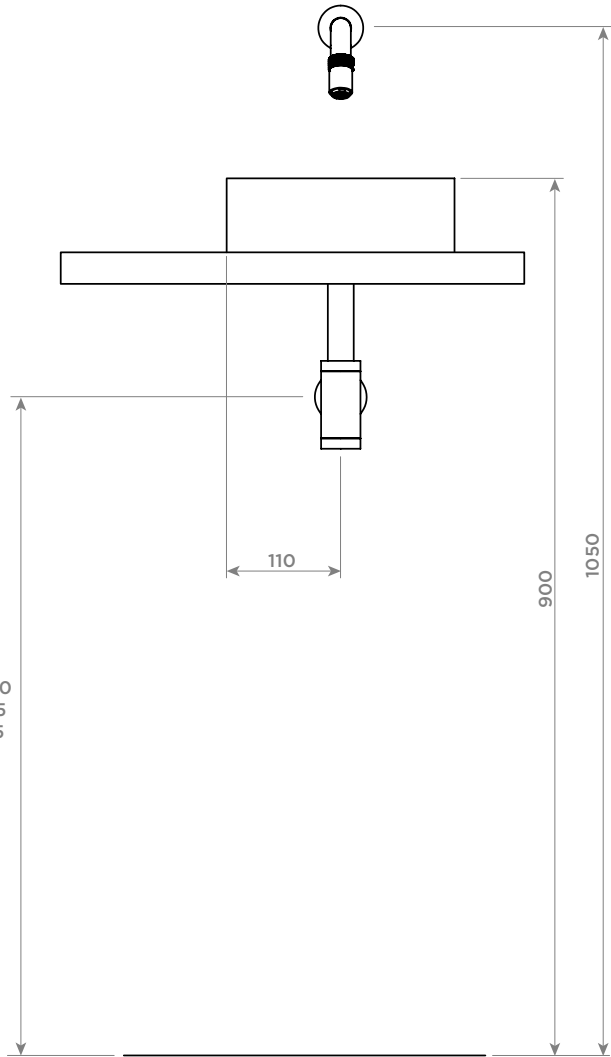


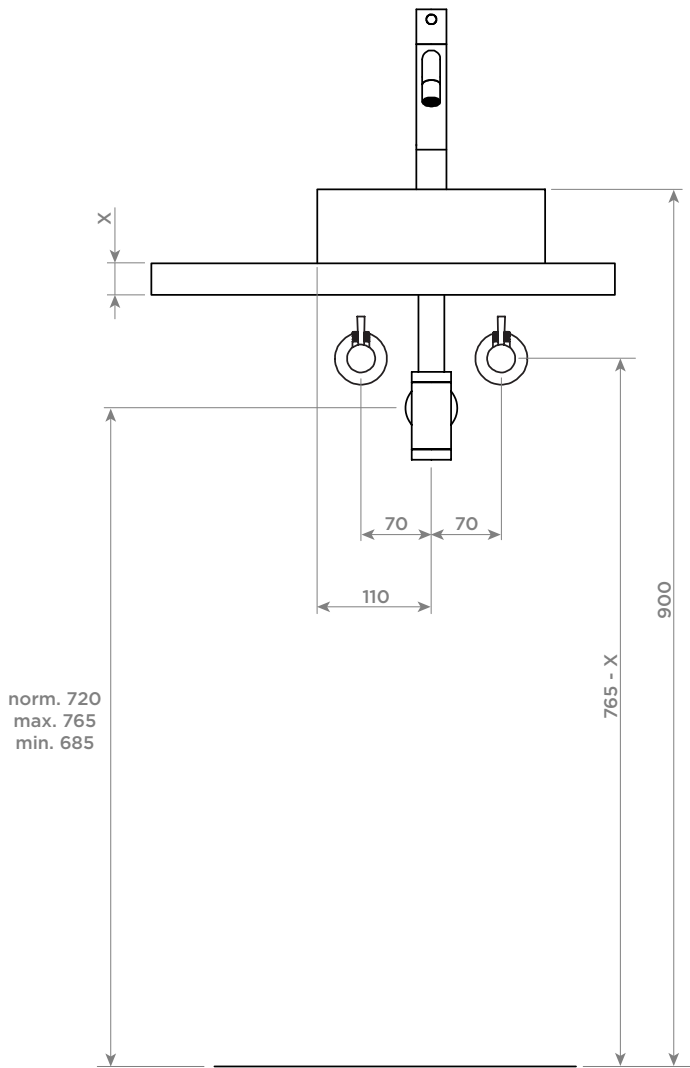




---

norm. 720  
max. 765  
min. 685





---

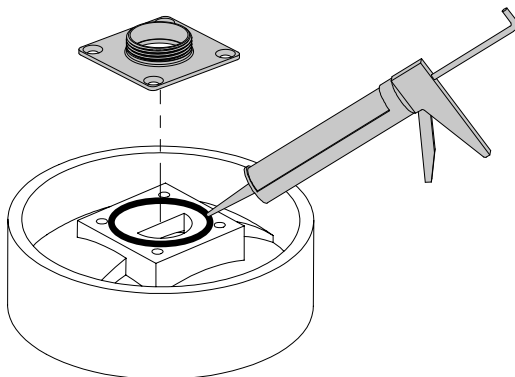
# 1

Plaats de afvoerplaat met sanitairkit tegen de fontein aan.

Place the drain plate onto the hand basin with silicone paste for sanitary.

Placer la plaque de vidange sur le lave-mains avec du mastic sanitaire.

Platzieren Sie die Ablaufplatte mit einem Sanitär-Kit gegen das Handwaschbecken.



---

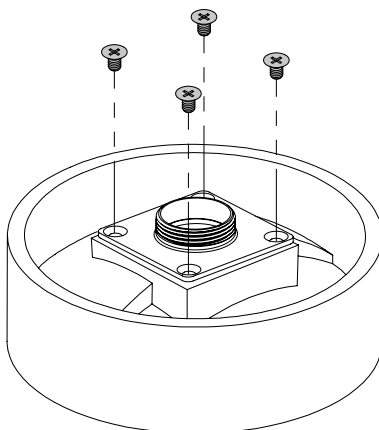
# 2

Bevestig de afvoerplaat aan de fontein met de schroeven

Mount the drain plate to the hand basin with the screws.

Fixer la plaque de vidange sur le lave-mains avec les vis.

Befestigen Sie die Ablaufplatte mit Schrauben an das Handwaschbecken.



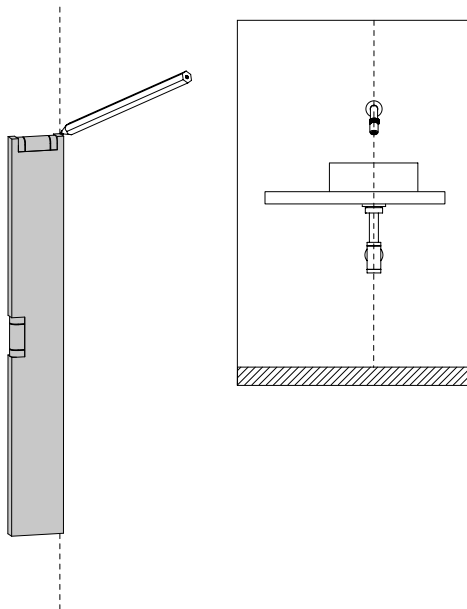
### 3

Duidt met potlood en waterpas de positie van de afvoer van de fontein aan.

Mark with pencil and spirit level the position of the drain of the hand basin.

Marquer avec un crayon et avec un niveau la ligne de la position de la bonde du lave-mains.

Markieren Sie mit einem Bleistift und Wasserwaage die Position des Ablauf des Handwaschbeckens.



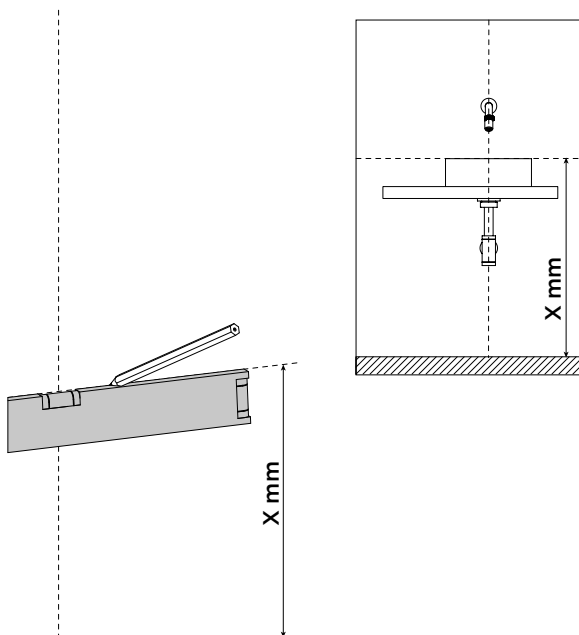
### 4

Duidt met potlood en waterpas de gewenste hoogte X van de fontein aan.  
(aangeraden: X = 900 mm)

Mark with pencil and spirit level the preferred height X of the hand basin.  
(recommended: X = 900 mm)

Marquer avec un crayon et avec un niveau la hauteur souhaitée X du lave-mains.  
(recommandée: X = 900 mm)

Markieren Sie mit einem Bleistift und mit Hilfe der Wasserwaage die gewünschte Höhe X des Handwaschbeckens.  
(Empfohlener Wert: X = 900 mm)



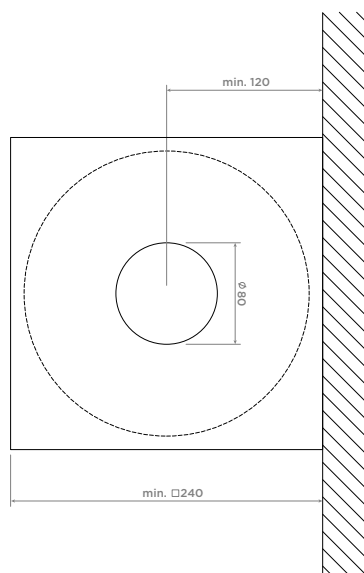
## 5

Maak het benodigde gat volgens de tekening op pagina 6.

Make the necessary hole according to the drawing on page 6.

Faites le trou selon le dessin sur page 6.

Mach das notwendige Loch zufolge der Zeichnung auf Seite 6.



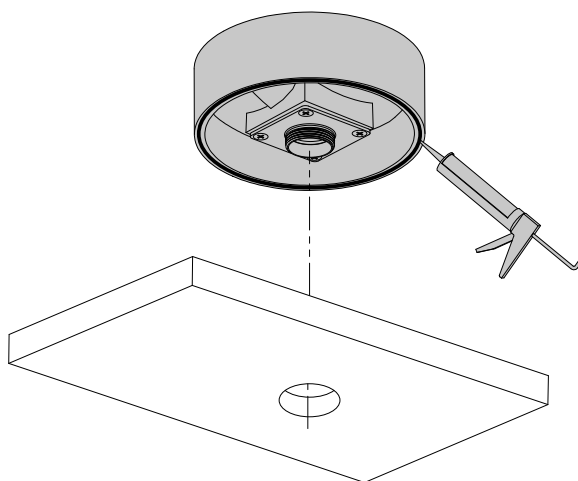
## 6

Plaats de fontein met sanitairkit op het planchet.

Place the hand basin onto the shelf with silicone paste for sanitary.

Placer le lave-mains sur la tablette avec du mastic sanitaire.

Platzieren Sie das Handwaschbecken mit einem Sanitär-Kit gegen das Regal.



---

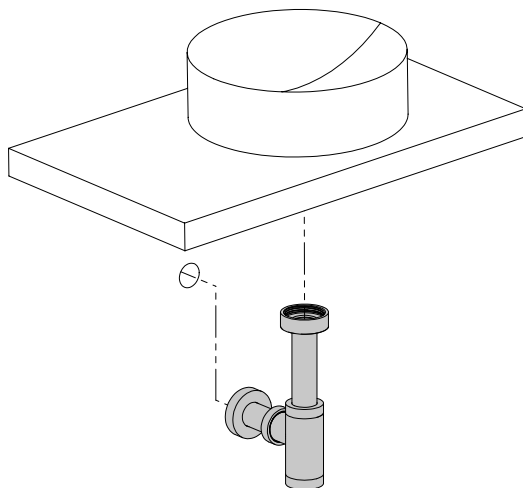
## 7

Bevestig de sifon (niet inbegrepen) aan de afvoer en aan de afvoerleiding.

Attach the trap (not included) to the drain and to the waste pipe.

Fixer le siphon (non inclus) à la bonde et à la décharge d'eau.

Befestigen Sie den Siphon (nicht im Lieferumfang enthalten) am Ablauf und an der Abflussleitung.



---

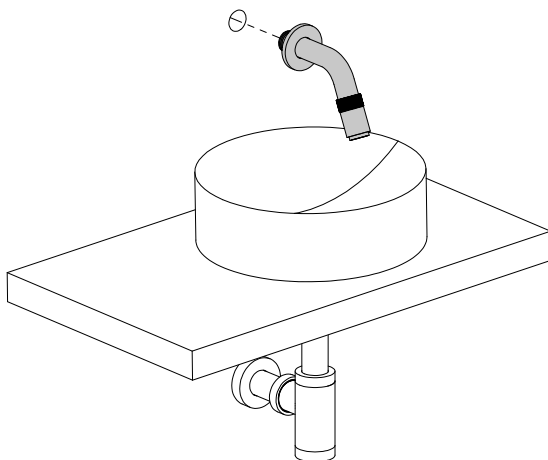
## 8

Bevestig de kraan (niet inbegrepen) aan de wand en sluit deze aan op de waterleiding.

Mount the tap (not included) on the wall and connect it to the water supply.

Fixer le robinet (non inclus) sur le mur et le raccorder à la conduite d'eau.

Befestigen Sie die Waschtischarmatur (nicht im Lieferumfang enthalten) an der Wand und schließen Sie ihn an der Wasserleitung an.





---

# Clou. Bath findings.

---

Clou bv  
Thermiekstraat 1  
NL-6361 HB Nuth  
T +31 (0)45 524 56 56  
info@clou.nl

**[www.clou.nl](http://www.clou.nl)**

Looking for inspiration?



**clou**