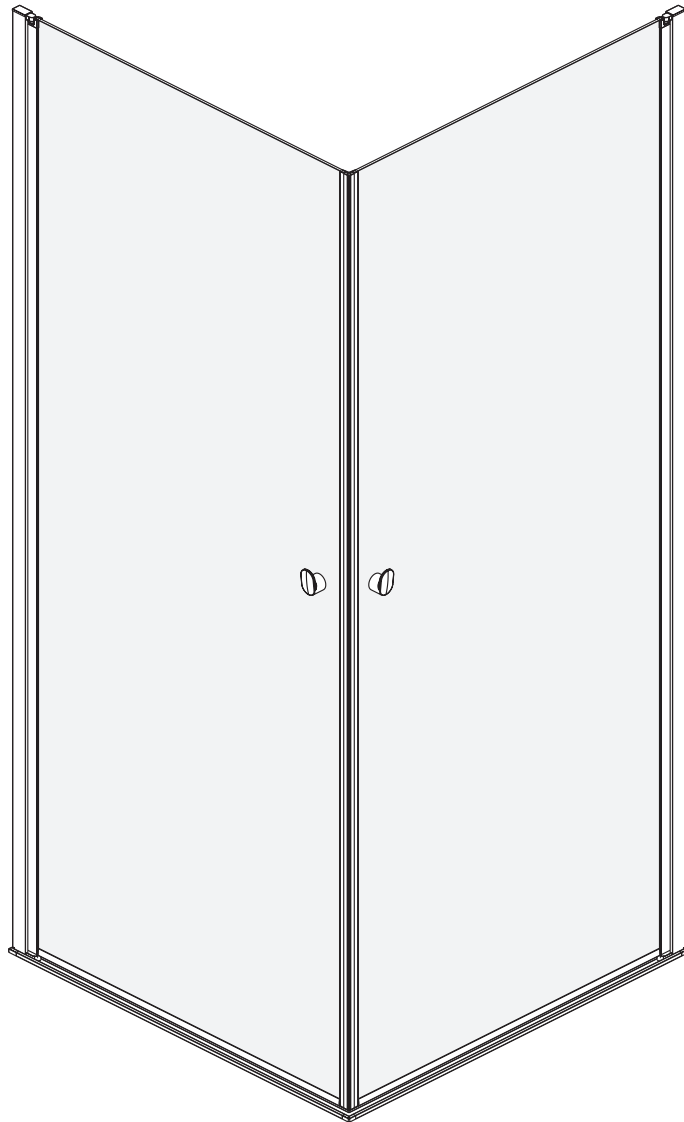


# hooked

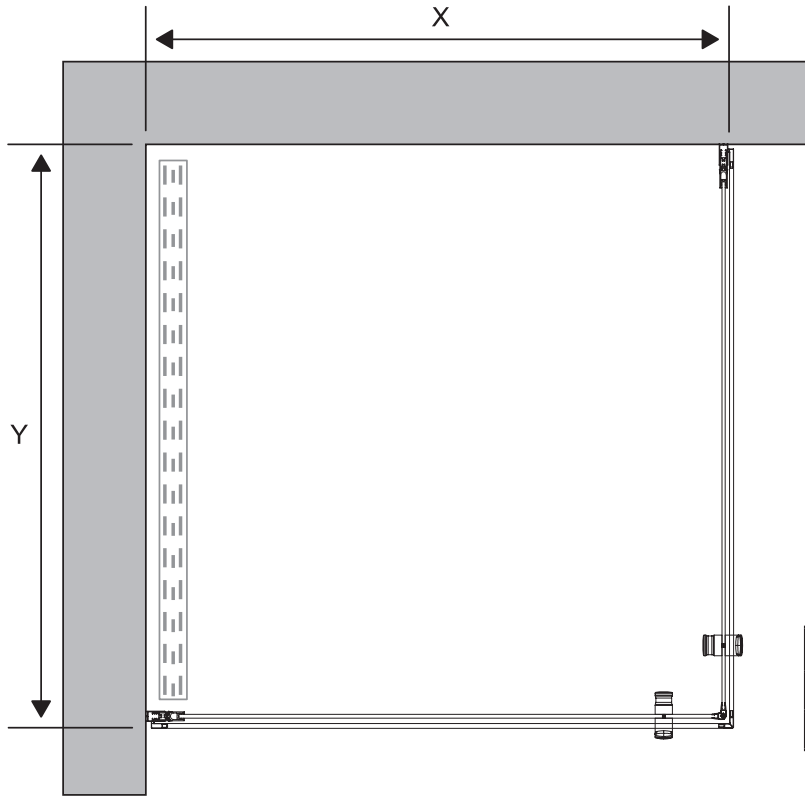
---

Montage instructie  
Assembling instruction  
Montageanleitung  
Instructions de montage  
Emballage instruktioneer  
Instrukcja montażu



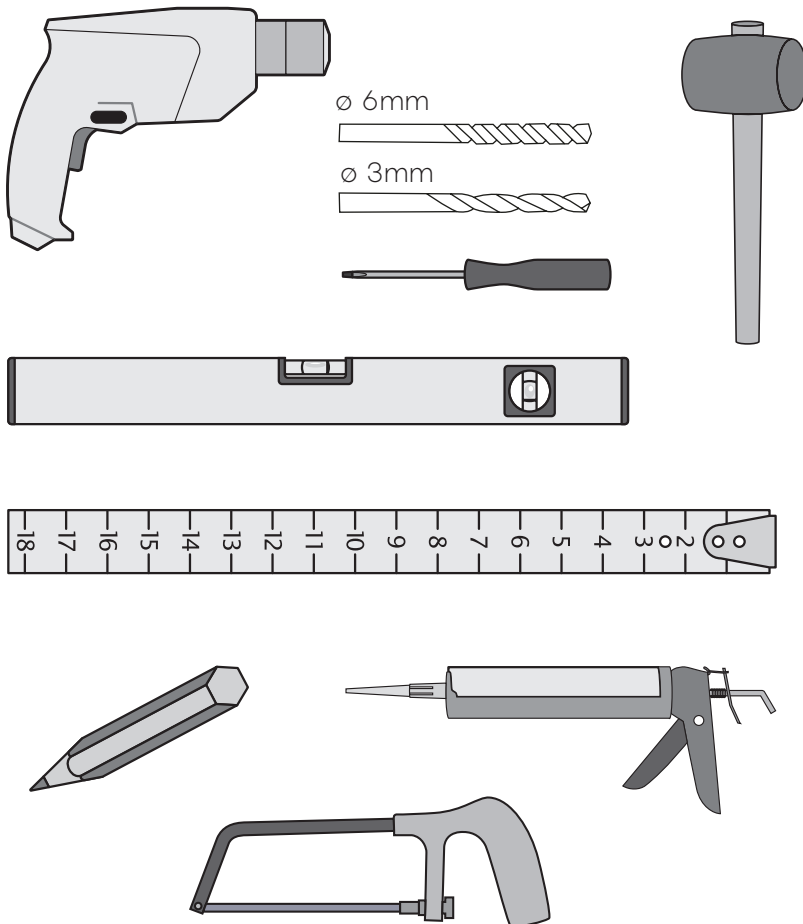
CX50

1.

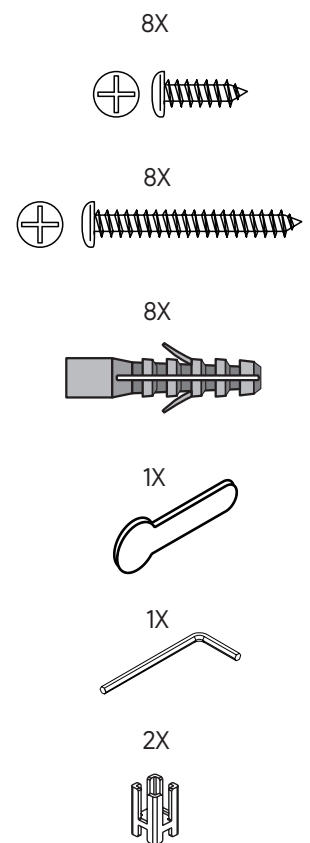


|     | X            | Y            |
|-----|--------------|--------------|
| 90  | 873 - 888 mm | 873 - 888 mm |
| 100 | 973 - 988 mm | 973 - 988 mm |

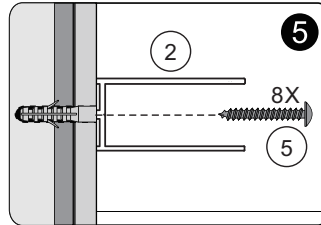
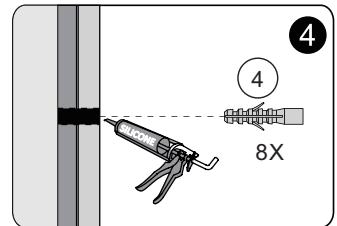
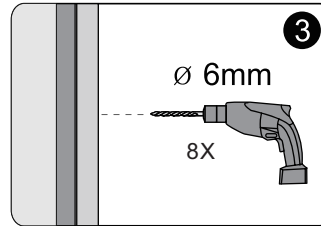
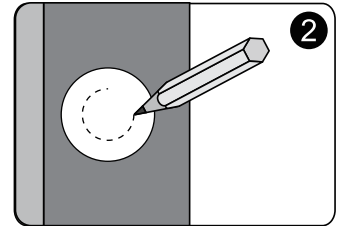
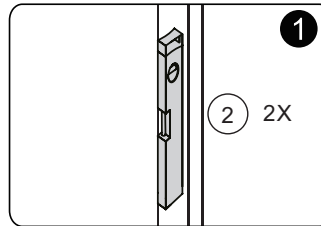
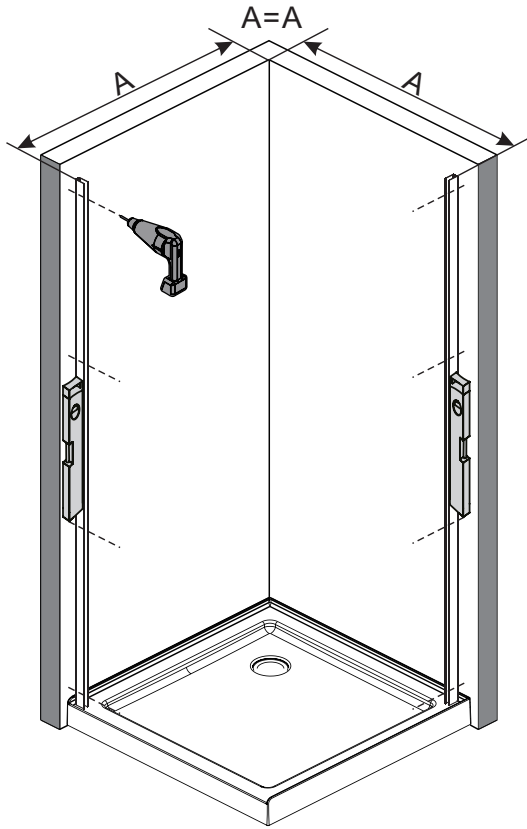
additional tools



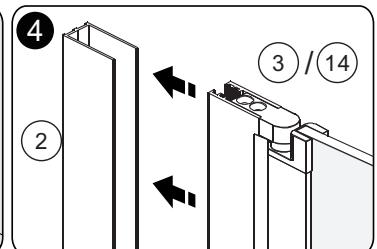
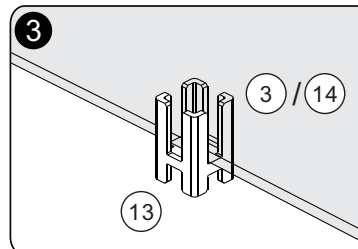
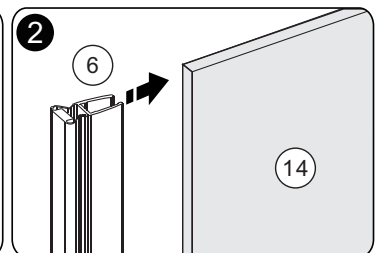
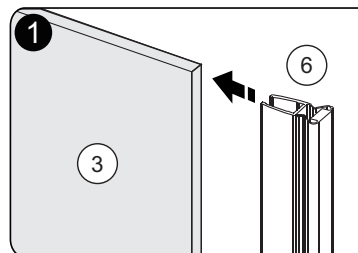
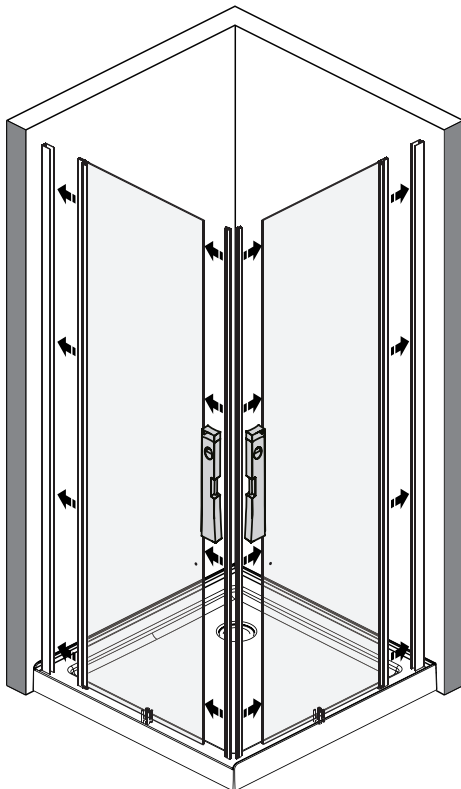
included



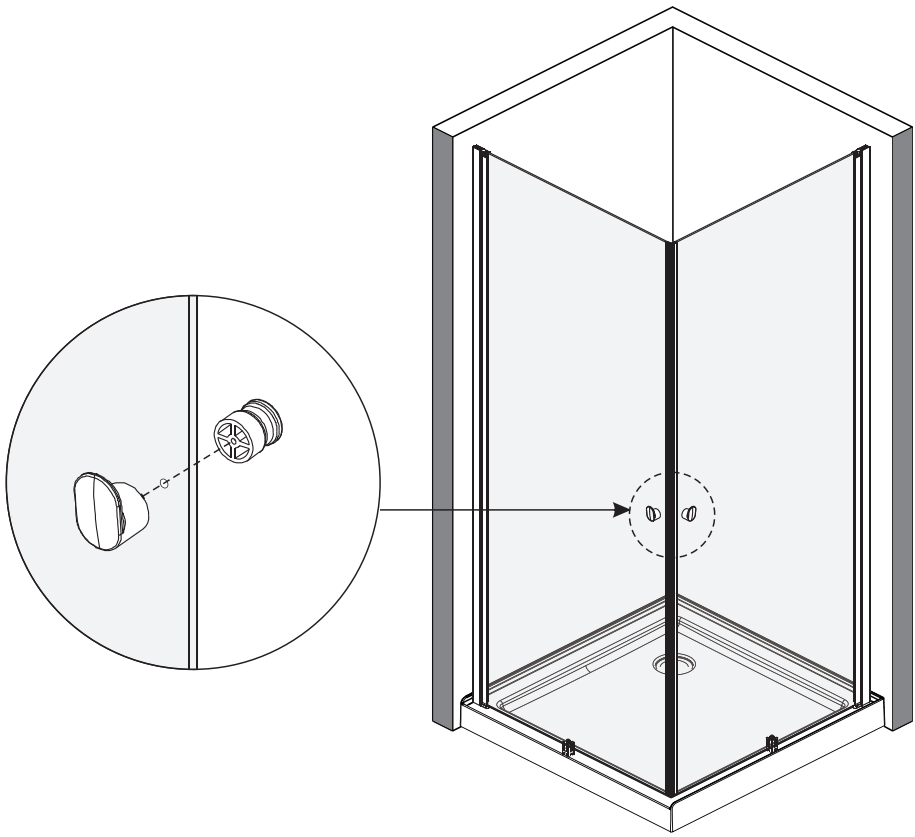
2.



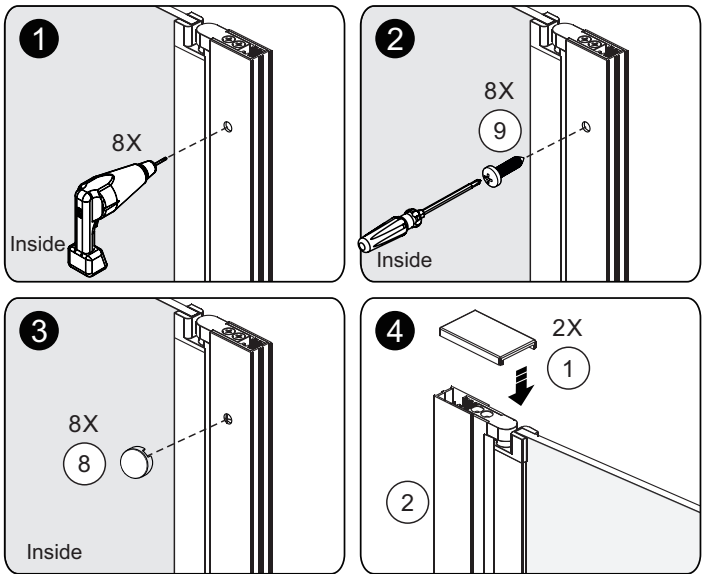
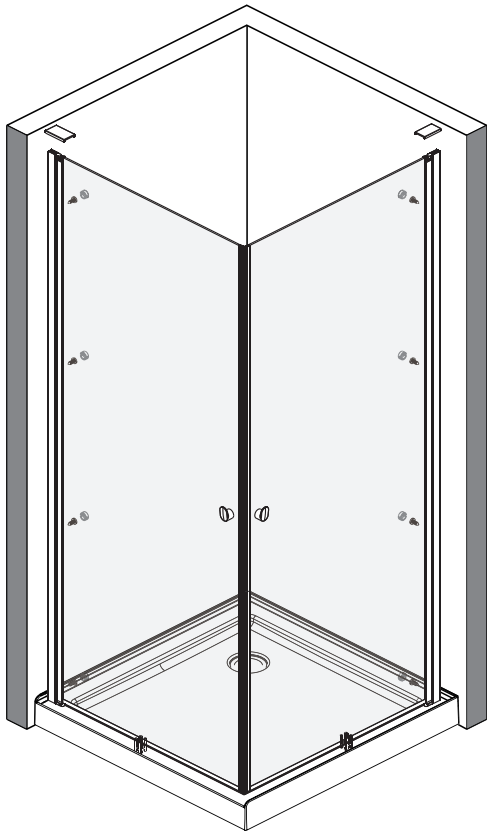
3.



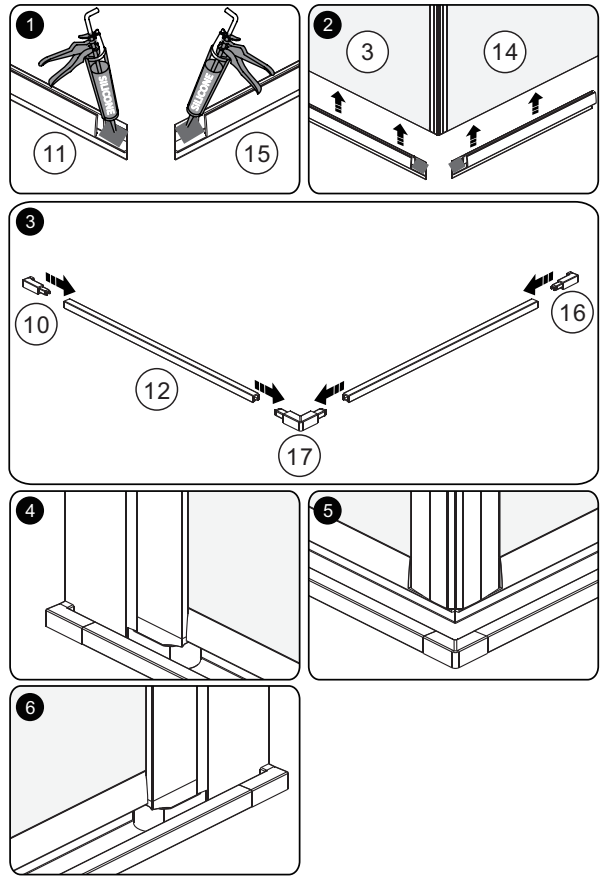
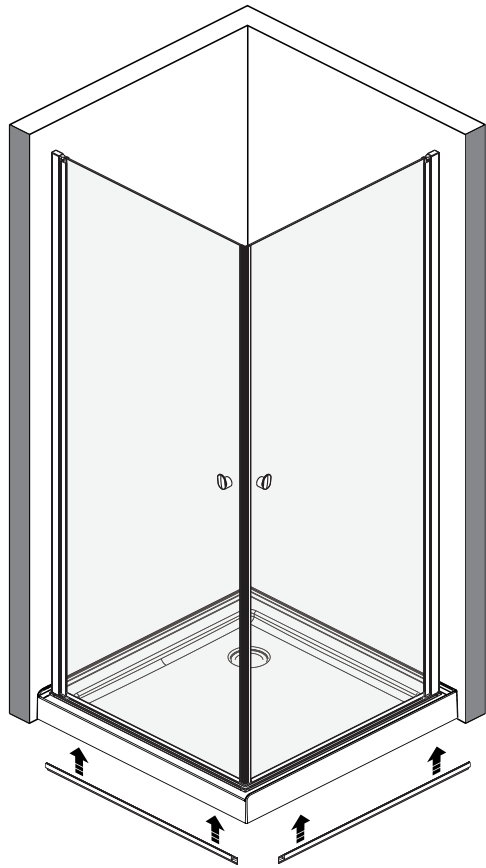
4.



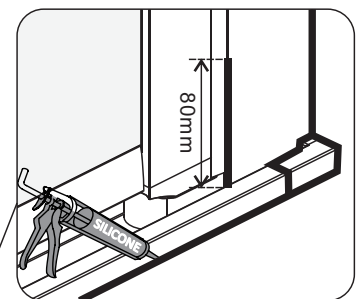
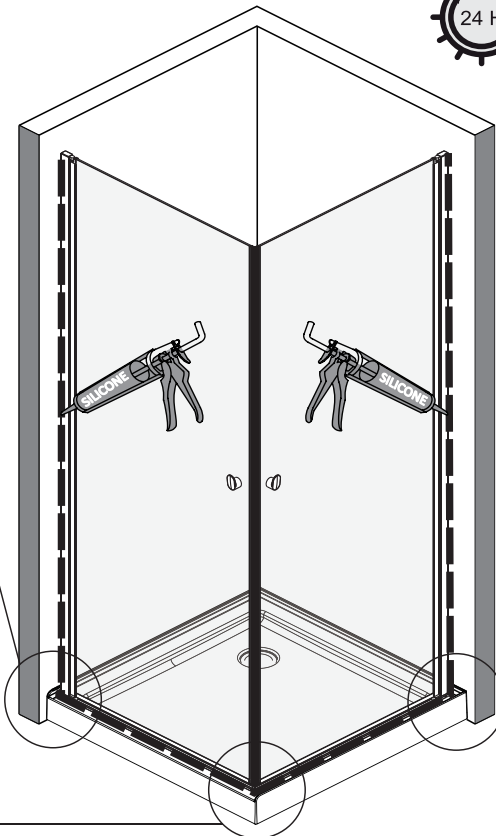
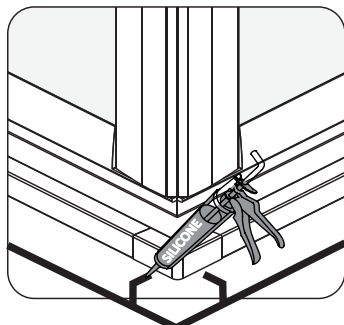
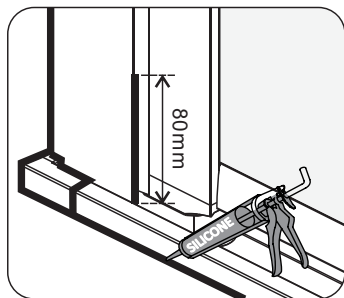
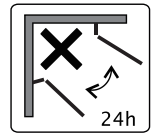
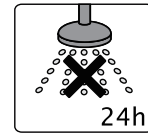
5.

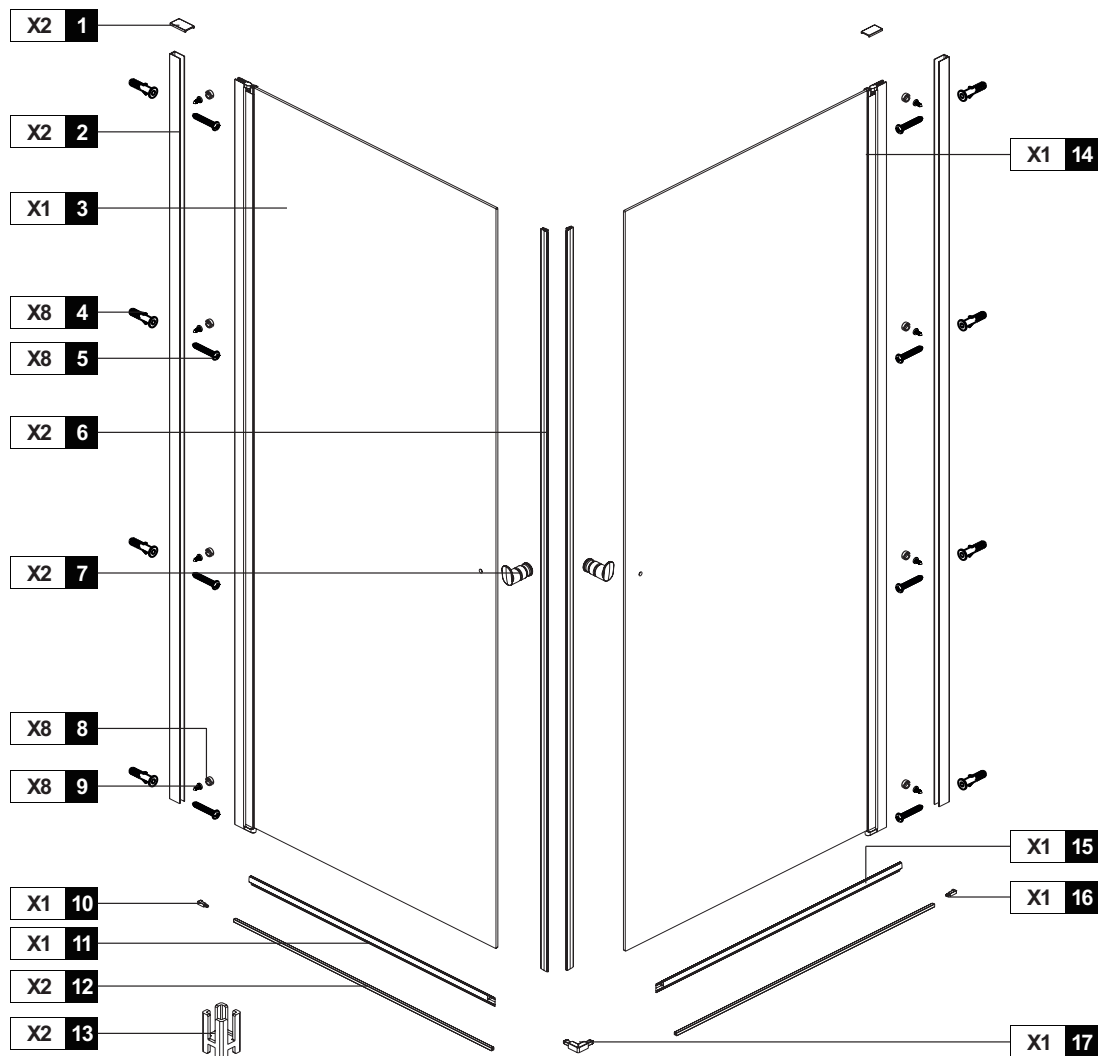


6.



7.





| NO | Qty | Description                   | NO | Qty | Description        |
|----|-----|-------------------------------|----|-----|--------------------|
| 1  | 2   | Fixed panel profile top cover | 10 | 1   | Threshold part L   |
| 2  | 2   | Wall profile                  | 11 | 1   | Battom gaskgt      |
| 3  | 1   | Clear fixe panel              | 12 | 2   | Chrome back splash |
| 4  | 8   | Wall anchor                   | 13 | 2   | Installation tool  |
| 5  | 8   | Screw ST4X40                  | 14 | 1   | Clear fixe panel   |
| 6  | 2   | Magnet A/B                    | 15 | 1   | Battom gaskgt      |
| 7  | 2   | Chrome handle                 | 16 | 1   | Threshold part R   |
| 8  | 8   | Screw Cap                     | 17 | 1   | Threshold part     |
| 9  | 8   | Screw ST4X10                  |    |     |                    |

**NL** Voor de reiniging dient u een PH neutraal reinigingsmiddel of de aanbevolen Sealskin douchereiniger te gebruiken. Geen verdunner, alkalische, zuur, chloor of schurende middelen gebruiken.

**GB** For cleaning use a pH-neutral cleaning agent or the special cleaner recommended by us. Not to use are solvents, as well as alkaline, solvent -, acid- and chloric or scrubbing agents.

**FR** Pour nettoyer veuillez utiliser s'il vous plaît un produit de nettoyage avec PH neutre ou le produit spéciale recommandé par nous. N'utilisez pas des solvants, ainsi qu'alcalins, acides ou produits avec du clore ou agressif.

**DE** Zur Reinigung benutzen Sie ein PH-neutrales Reinigungsmittel oder den von uns empfohlenen Spezialreiniger. Verwenden Sie keine scheuernden, alkalischen, säure- oder chlorhaltigen Reinigungsmittel sowie Oxidations- und Lösungsmittel.

**PL** Do mycia i pielęgnacji proszę używać środków czyszczących o odczynie PH obojętnym lub polecany przez nas specjalny preparat. Nie należy stosować rozpuszczalników, jak również preparatów alkalicznych, kwaśnych, zawierających chlor lub posiadających w aściwości ściernę.

# hooked

---

Garantiebewijs  
Warranty card  
Garantieschein  
Carte de garantie  
Certificato di garanzia  
Certificado de garantia

**CX50**

This Sealskin get wet product has a warranty period of 5 years. Normal wear and tear on components such as transparent gaskets are excluded from this warranty.

Wholesale dealer: .....

Adress: .....

Phone: .....

Fax: .....

Installer: .....

Adress: .....

Phone: .....

Fax: .....

NL De producent houdt zich het recht voor, ten alle tijde zonder tegenbericht, veranderingen door te voeren.  
GB The producer reserves the right to modify the product at any time without prior notice.  
DE Der Produzent behält sich jederzeit das Recht, ohne Vorbescheid Abänderungen vorzunehmen.  
FR Le producteur se réserve le droit de modifier le produit sans aucun préavis.  
SV Tillverkaren förbehåller sig all rätt att produktförändra  
PL Producent rezerwuje sobie prawo modyfikacji produktu bez wczesniejszego powiadomienia.