



SUNSHOWER

Installatiehandleiding ventilatierooster

Deze installatiehandleiding beschrijft de installatiemethode van het Sunshower ventilatieroosters inclusief terugslagklep.

LET OP!

Het installeren van de terugslagklep is verplicht als de lucht voor uw Sunshower uit een vochtige ruimte gehaald wordt.

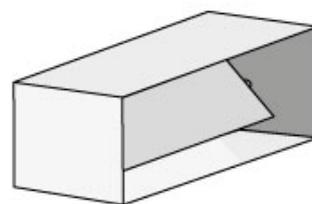
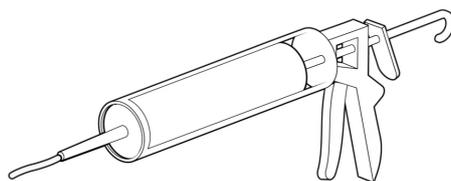
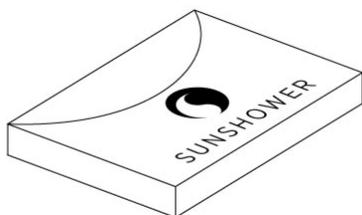
- 1 Bepaal de plaats waar het ventilatiegat moet komen en zorg voor de rechthoekige uitsparing .
 - 1a Let op de plaatsing van de terugslagklep! Aan de onderzijde van de Sunshower wordt de lucht aangezogen. Aan de bovenzijde van de Sunshower wordt de lucht naar buiten geblazen.
Indien u de lucht uit een droge ruimte haalt mag u deze stap overslaan.
- 2 Zorg voor een ril kit op de daarvoor bestemde rand op het koppelstuk.
- 3 Plaats het koppelstuk in het ventilatiegat (met eventueel de terugslagklep indien vochtige ruimte).
- 4 "Klik" de glasplaat met de magneten vast op het koppelstuk.

Benodigdheden:

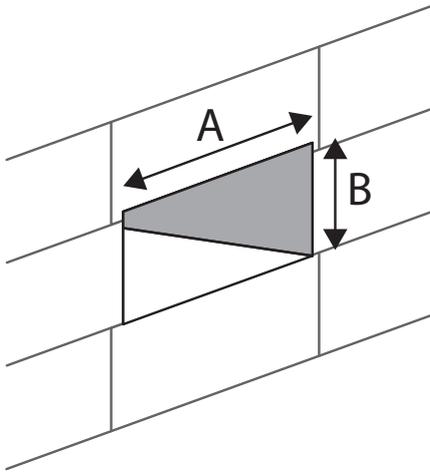
Sunshower Ventilatierooster

Kit

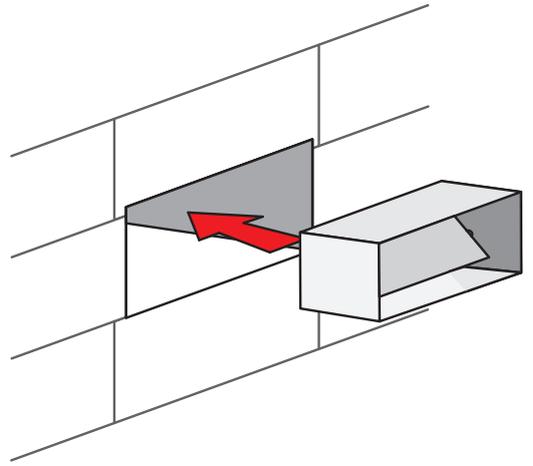
Terugslagklep ventilatiekanaal
LET OP: horizontaal monteren



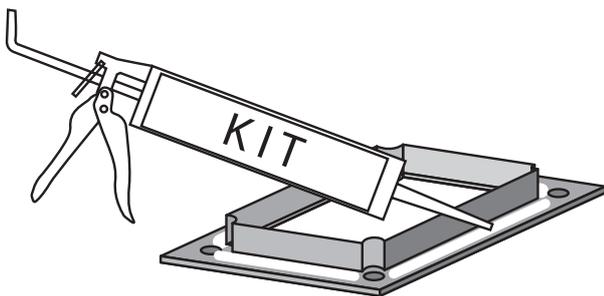
- ① Zorg voor een ventilatieopening van $A \times B = 110 \times 54$ mm



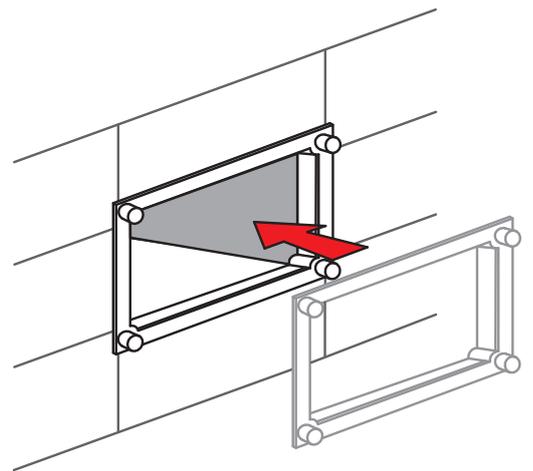
- ①_a Voor plaatsing in een vochtige ruimte moet er een terugslagklep geplaatst worden



- ② Plaats een ril kit op de achterzijde van het ventilatierooster koppelstuk



- ③ Plaats het ventilatierooster koppelstuk in de ventilatieopening



- ④ Klik het glazen ventilatierooster op het koppelstuk

