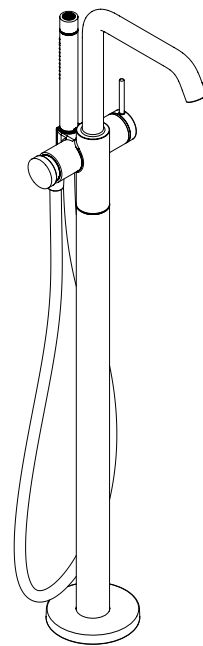
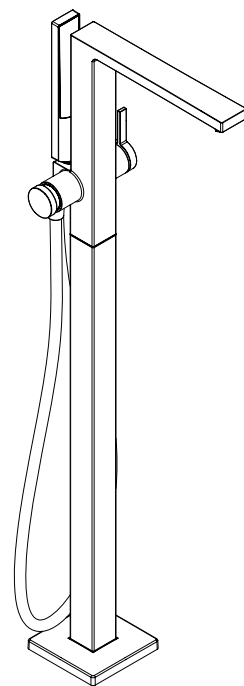


<b>DE</b>	Gebrauchsanleitung / Montageanleitung	<b>2</b>
<b>FR</b>	Mode d'emploi / Instructions de montage	<b>3</b>
<b>EN</b>	Instructions for use / Assembly instructions	<b>4</b>
<b>IT</b>	Istruzioni per l'uso / Istruzioni per Installazione	<b>5</b>
<b>ES</b>	Modo de empleo / Instrucciones de montaje	<b>6</b>
<b>NL</b>	Gebruiksaanwijzing / Handleiding	<b>7</b>
<b>DK</b>	Brugsanvisning / Monteringsvejledning	<b>8</b>
<b>PT</b>	Instruções para uso / Manual de Instalação	<b>9</b>
<b>PL</b>	Instrukcja obsługi / Instrukcja montażu	<b>10</b>
<b>CS</b>	Návod k použití / Montážní návod	<b>11</b>
<b>SK</b>	Návod na použitie / Montážny návod	<b>12</b>
<b>ZH</b>	用户手册 / 组装说明	<b>13</b>
<b>RU</b>	Руководство пользователя / Инструкция по монтажу	<b>14</b>
<b>FI</b>	Käyttöohje / Asennusohje	<b>15</b>
<b>SV</b>	Bruksanvisning / Monteringsanvisning	<b>16</b>
<b>LT</b>	Vartotojo instrukcija / Montavimo instrukcijos	<b>17</b>
<b>HR</b>	Upute za uporabu / Uputstva za instalaciju	<b>18</b>
<b>RO</b>	Manual de utilizare / Instrucțiuni de montare	<b>19</b>
<b>EL</b>	Οδηγίες χρήσης / Οδηγία συναρμολόγησης	<b>20</b>
<b>SL</b>	Navodilo za uporabo / Navodila za montažo	<b>21</b>
<b>ET</b>	Kasutusjuhend / Paigaldusjuhend	<b>22</b>
<b>LV</b>	Lietošanas pamācība / Montāžas instrukcija	<b>23</b>
<b>SR</b>	Uputstvo za upotrebu / Uputstvo za montažu	<b>24</b>
<b>NO</b>	Bruksanvisning / Montasjeveiledning	<b>25</b>
<b>BG</b>	Инструкция за употреба / Ръководство за монтаж	<b>26</b>
<b>JP</b>	取扱説明書 / 施工説明書	<b>27</b>
<b>UA</b>	Інструкції з використання / Інструкція по збірці	<b>28</b>
<b>AR</b>	دليل الاستخدام / تعليمات التجميع	<b>29</b>
<b>TR</b>	Kullanım kılavuzu / Montaj kılavuzu	<b>30</b>
<b>HU</b>	Használati útmutató / Szerelési útmutató	<b>31</b>
<b>HE</b>	הוראות שימוש / הוראות הרכבה	<b>32</b>



**Tecturis S**  
73440XXX



**Tecturis E**  
73445XXX



## Sicherheitshinweise

- ⚠ Bei der Montage müssen zur Vermeidung von Quetsch- und Schnittverletzungen Handschuhe getragen werden.
- ⚠ Das Produkt darf nur zu Bade-, Hygiene- und Körperreinigungszwecken eingesetzt werden.
- ⚠ Kinder, sowie Erwachsene mit körperlichen, geistigen und / oder sensorischen Einschränkungen dürfen das Produkt nicht unbeaufsichtigt benutzen. Personen, die unter Alkohol- oder Drogeneinfluss stehen, dürfen das Produkt nicht benutzen.
- ⚠ Der Kontakt der Brausestrahlen mit empfindlichen Körperstellen (z. B. Augen) muss vermieden werden. Es muss ein ausreichender Abstand zwischen Brause und Körper eingehalten werden.
- ⚠ Das Produkt darf nicht als Haltegriff benutzt werden. Es muss ein separater Haltegriff montiert werden.
- ⚠ Große Druckunterschiede zwischen den Kalt- und Warmwasseranschlüssen müssen ausgeglichen werden.

## Montagehinweise

- Vor der Montage muss das Produkt auf Transportschäden untersucht werden. Nach dem Einbau werden keine Transport- oder Oberflächenschäden anerkannt.
- Die Leitungen und die Armatur müssen nach den gültigen Normen montiert, gespült und geprüft werden.
- Die in den Ländern jeweils gültigen Installationsrichtlinien sind einzuhalten.
- Die beigepackte Siebdichtung muss eingebaut werden, um Schmutzeinspülungen aus dem Leitungsnetz zu vermeiden. Schmutzeinspülungen können die Funktion beeinträchtigen und/oder zu Beschädigungen an Funktionsteilen der Brause führen, für hieraus ergebende Schäden haftet Hansgrohe nicht.

## Technische Daten

Betriebsdruck:	max. 1 MPa
Empfohlener Betriebsdruck:	0,1 - 0,5 MPa
Prüfdruck:	1,6 MPa
	(1 MPa = 10 bar = 147 PSI)
Heißwassertemperatur:	max. 60°C
Thermische Desinfektion:	70°C / 4 min

Das Produkt ist ausschließlich für Trinkwasser konzipiert!

## Symbolerklärung

- Kein essigsäurehaltiges Silikon verwenden!
- Justierung** (siehe Seite 34)  
Einstellen der Warmwasserbegrenzung. In Verbindung mit Durchlauferhitzern ist eine Warmwassersperre nicht zu empfehlen.
- Warm- und Kaltwasseranschlüsse wurden vertauscht (siehe Seite 34)
- Maße** (siehe Seite 38)
- Durchflussdiagramm** (siehe Seite 38)
  - ① Handbrause
  - ② Wanneneinlauf
- Serviceteile** (siehe Seite 40)
  - XXX = Farbcodierung
  - 000 = Chrom
  - 140 = Brushed Bronze
  - 670 = Mattschwarz
  - 700 = Mattweiß
- Sonderzubehör** (nicht im Lieferumfang enthalten)
  - Verlängerung 60 mm #93882000 (siehe Seite 40)
  - Reinigung** (siehe Seite 36)
  - Bedienung** (siehe Seite 37)

Störung	Ursache	Abhilfe
Wenig Wasser	- Luftsprudler verkalkt, verschmutzt - Siebdichtung der Brause verschmutzt	- Luftsprudler reinigen / austauschen - Siebdichtung zwischen Brause und Schlauch reinigen
Armatur schwergängig	- Kartusche defekt, verkalkt	- Kartusche austauschen
Armatur tropft	- Kartusche defekt	- Kartusche austauschen
Auslauftemperatur stimmt nicht mit der eingestellten Temperatur überein	- Warm- und Kaltwasseranschlüsse wurden vertauscht	- Funktionsblock um 180° verdreht einbauen (siehe Seite 38)
Durchlauferhitzer schaltet nicht ein	- Siebdichtung der Brause verschmutzt - Drossel in der Handbrause nicht ausgebaut	- Siebdichtung zwischen Brause und Schlauch reinigen - Drossel aus der Handbrause entfernen



### Consignes de sécurité

- ⚠ Lors du montage, porter des gants de protection pour éviter toute blessure par écrasement ou coupure.
- ⚠ Le produit ne doit servir qu'à se laver et à assurer l'hygiène corporelle.
- ⚠ Il est interdit aux enfants ainsi qu'aux adultes ayant des insuffisances physiques, psychiques et/ou motoriques d'utiliser la douche sans surveillance. De même, il est interdit à des personnes sous influence d'alcool ou de drogues d'utiliser la douche.
- ⚠ Éviter le contact du jet de la douche avec les parties sensibles du corps (telles par ex. que les yeux). Veiller à respecter un écart suffisant entre la douche et le corps
- ⚠ Le produit ne doit pas servir de poignée. Monter pour cela une poignée séparée.
- ⚠ Il est conseillé d'équilibrer les pressions de l'eau chaude et froide.

### Instructions pour le montage

- Avant son montage, s'assurer que le produit n'a subi aucun dommage pendant le transport. Après le montage, tout dommage de transport ou de surface ne pourra pas être reconnu.
- Les conduites et la robinetterie doivent être montés, rincés et contrôlés selon les normes en vigueur.
- Les directives d'installation en vigueur dans le pays concerné doivent être respectées.
- Le joint à filtre fourni avec la pomme de douche à main doit être installé afin de retenir des impuretés du système de conduites. Ceux-ci pourraient influencer le fonctionnement de ce produit et même endommager des pièces mobiles. Des réclamations à la suite de l'usage de la pomme de douche sans joint-tamis de hansgrohe ne peuvent pas faire partie de notre garantie.

### Informations techniques

Pression de service autorisée:	max. 1 MPa
Pression de service conseillée:	0,1 - 0,5 MPa
Pression maximum de contrôle:	1,6 MPa
	(1 MPa = 10 bar = 147 PSI)
Température d'eau chaude:	max. 60°C
Désinfection thermique:	70°C / 4 min

Le produit est exclusivement conçu pour de l'eau potable!

### Description du symbole

- Ne pas utiliser de silicone contenant de l'acide acétique!
- Etalonnage** (voir pages 34)  
Réglage de la limitation d'eau chaude. En liaison avec les chauffe-eau, un blocage de l'eau chaude n'est pas recommandable.
- Les raccords d'eau chaude et d'eau froide ont été intervertis (voir pages 34)
- Dimensions** (voir pages 38)
- Diagramme du débit** (voir pages 38)
  - ① Douchette
  - ② Bec déverseur
- Pièces détachées** (voir pages 40)
  - XXX = Couleurs
  - 000 = Chromé
  - 140 = Brushed Bronze
  - 670 = Matt Black
  - 700 = Matt White

### Accessoires en option (ne fait pas partie de la fourniture)

- jeu de rallonge 60 mm #93882000 (voir pages 40)
- Nettoyage** (voir pages 36)
- Instructions de service** (voir pages 37)

Dysfonctionnement	Origine	Solution
Pas assez d'eau	- aérateur entartré ou encrassé - Joint-filtre de douche encrassé	- Nettoyer l'aérateur ou le changer éventuellement - Nettoyer le joint-filtre entre la douche et le flexible
Dureté de fonctionnement	- Cartouche défectueuse, entartrée	- Changer la cartouche
Le mitigeur goutte	- Cartouche défectueuse	- Changer la cartouche
La température à la sortie ne correspond pas à la température de réglage	- Les raccords d'eau chaude et d'eau froide ont été intervertis	- Montez le bloc de fonction à 180° (voir pages 38)
La chauffe-eau instantané ne s'allume pas	- Joint-filtre de douche encrassé - Réducteur de débit non démonté	- Nettoyer le joint-filtre entre la douche et le flexible - Démontez le réducteur de débit de la douche



## Safety Notes

- ⚠️ Gloves should be worn during installation to prevent crushing and cutting injuries.
- ⚠️ The product may only be used for bathing, hygienic and body cleaning purposes.
- ⚠️ Children as well as adults with physical, mental and/or sensoric impairments must not use this product without proper supervision. Persons under the influence of alcohol or drugs are prohibited from using this product.
- ⚠️ Do not allow the streams of the shower touch sensitive body parts (such as your eyes). An adequate distance must be kept between the shower and you.
- ⚠️ The product may not be used as a holding handle. A separate handle must be installed.
- ⚠️ The hot and cold supplies must be of equal pressures.

## Installation Instructions




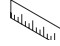


- Prior to installation, inspect the product for transport damages. After it has been installed, no transport or surface damage will be honoured.
- The pipes and the fixture must be installed, flushed and tested as per the applicable standards.
- The plumbing codes applicable in the respective countries must be observed.
- The mesh washer must be insert to protect the shower against incoming dirt by pipework. Incoming dirt leads to defects or/and can damage parts of the shower; such caused faults voids all liability and guarantee claims.

## Technical Data

Operating pressure:	max. 1 MPa
Recommended operating pressure:	0,1 - 0,5 MPa
Test pressure:	1,6 MPa (1 MPa = 10 bar = 147 PSI)
Hot water temperature:	max. 60°C
Thermal disinfection:	70°C / 4 min

The product is exclusively designed for drinking water!

## Symbol description

-  Do not use silicone containing acetic acid!
-  **Adjustment** (see page 34)  
To adjust the hot water limiter. Using a hot water limiter in combination with a continuous flow water heater is not recommended.
-  Hot and cold supplies are reversed (see page 34)
-  **Dimensions** (see page 38)
-  **Flow diagram** (see page 38)
  - ① Hand shower
  - ② Bath Spout
-  **Spare parts** (see page 40)
  - XXX = Colors
  - 000 = Chrome Plated
  - 140 = Brushed Bronze
  - 670 = Matt Black
  - 700 = Matt White

## Special accessories (order as an extra)

-  extension 60 mm #93882000 (see page 40)

## Cleaning (see page 36)

## Operation (see page 37)

Fault	Cause	Remedy
Insufficient water	- Aerator calcified, dirty	- Clean aerator, replace as necessary
	- Shower filter seal dirty	- Clean filter seal between shower and hose
Mixer stiff	- Cartridge defective, calcified	- Exchange cartridge
Mixer dripping	- Cartridge defective	- Exchange cartridge
Spout temperature does not correspond with temperature set	- Hot and cold supplies are reversed	- Install function block turned through 180° (see page 38)
Instantaneous heater didn't work	- Shower filter seal dirty	- Clean filter seal between shower and hose
	- Flow limiter in handshower isn't removed	- Remove flow limiter



**Indicazioni sulla sicurezza**

- ⚠ Durante il montaggio, per evitare ferite da schiacciamento e da taglio bisogna indossare guanti protettivi.
- ⚠ Il prodotto deve essere utilizzato esclusivamente per fare il bagno e per l'igiene del corpo.
- ⚠ I bambini e gli adulti affetti da menomazioni fisiche, psichiche e/o sensoriali devono utilizzare il sistema doccia solo sotto sorveglianza. Il prodotto non deve essere utilizzato da persone sotto l'effetto di droghe o alcolici.
- ⚠ Bisogna evitare il contatto fra il getto della doccia e parti del corpo delicate (ad es. gli occhi). Fra il soffione ed il corpo va mantenuta una distanza sufficiente.
- ⚠ Il prodotto non deve essere utilizzato come maniglia, questa deve essere montata separatamente.
- ⚠ Attenzione! Compensare le differenze di pressione tra i collegamenti dell'acqua fredda e dell'acqua calda.

**Istruzioni per il montaggio**

- Prima del montaggio è necessario controllare che non ci siano stati danni durante il trasporto. Una volta eseguito il montaggio, non verranno riconosciuti eventuali danni di trasporto o delle superfici.
- Montare, lavare e controllare tubature e rubinetteria rispettando le norme correnti.
- Vanno rispettate le direttive di installazione nazionali vigenti nel rispettivo paese.
- Per proteggere la soffione doccia da eventuali impurità provenienti dalle tubazioni dell'acqua, deve essere inserito il filtro nell'impugnatura della doccia stessa. Tali impurità possono infatti causare difetti e/o danneggiare parti della doccia; in questo caso la Hansgrohe non risponde dei danni.

**Dati tecnici**

Pressione d'uso:	max. 1 MPa
Pressione d'uso consigliata:	0,1 - 0,5 MPa
Pressione di prova:	1,6 MPa
	(1 MPa = 10 bar = 147 PSI)
Temperatura dell'acqua calda:	max. 60 °C
Disinfezione termica:	70 °C / 4 min


Il prodotto è concepito esclusivamente per acqua potabile!

**Descrizione simbolo**

 Non utilizzare silicone contenente acido acetico!

 **Taratura** (vedi pagg. 34)

Regolazione del limitatore di erogazione d'acqua calda. Un limitatore di erogazione di acqua calda in combinazione con le caldaie istantanee non è consigliabile.

 Gli attacchi acqua calda e acqua fredda sono stati scambiati (vedi pagg. 34)

 **Ingombri** (vedi pagg. 38)

 **Diagramma flusso** (vedi pagg. 38)

- ① Doccetta
- ② Bocca di erogazione

 **Parti di ricambio** (vedi pagg. 40)

XXX = Trattamento  
000 = Cromato  
140 = Brushed Bronze  
670 = Matt Black  
700 = Matt White

**Accessori speciali** (non contenuto nel volume di fornitura)

 prolunga 60 mm #93882000 (vedi pagg. 40)

 **Pulitura** (vedi pagg. 36)

 **Procedura** (vedi pagg. 37)

Problema	Possibile causa	Rimedio
Scarsità d'acqua	- Rompigetto difettosa, pieno di calcare - Guarnizione del filtro della doccia sporca	- Pulire oppure sostituire il rompigetto - Pulire la guarnizione del filtro tra doccia e flessibile
Miscelatore duro	- Cartuccia difettosa	- Sostituire la cartuccia
Miscelatore gocciola	- Cartuccia difettosa	- Sostituire la cartuccia
La temperatura di erogazione diversa da quella impostata	- Gli attacchi acqua calda e acqua fredda sono stati scambiati	- Ruotare di 180° l'unità di regolazione (vedi pagg. 38)
La caldaia istantanea non lavora	- Guarnizione del filtro della doccia sporca - Il limitatore di portata non è stato smontato dalla doccia	- Pulire la guarnizione del filtro tra doccia e flessibile - Smontare il limitatore di portata dalla doccia

**Indicaciones de seguridad**

- ⚠ Durante el montaje deben utilizarse guantes para evitar heridas por aplastamiento o corte.
- ⚠ El producto solo debe ser utilizado para fines de baño, higiene y limpieza corporal.
- ⚠ Niños, así como adultos con limitaciones corporales, mentales y/o sensoriales no deben utilizar el sistema de duchas sin vigilancia. Personas que se encuentran bajo el efecto de alcohol o drogas, no deben utilizar el sistema de duchas.
- ⚠ Debe evitarse el contacto del chorro del pulverizador con partes sensibles del cuerpo (por ej. ojos). Debe mantenerse una distancia suficiente entre pulverizador y cuerpo.
- ⚠ El producto no debe ser utilizado como un elemento de sujeción. Debe montarse un elemento de sujeción separado.
- ⚠ Grandes diferencias de presión en servicio entre agua fría y agua caliente deben equilibrarse.

**Indicaciones para el montaje**




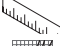


- Antes del montaje se debe examinar el producto contra daños de transporte. Después de la instalación no se reconoce ningún daño de transporte o de superficie.
- Los conductos y la grifería deben montarse, lavarse y comprobarse según las normas vigentes.
- Es obligatorio el cumplimiento de las directrices de instalación vigentes en el país respectivo.
- La junta de filtración que se suministra con la ducha mural evita que las partículas de suciedad procedentes de las tuberías lleguen a la ducha mural. Debe colocarse entre el flexo y la ducha mural. Infiltraciones de suciedad deterioran el funcionamiento de la ducha mural y pueden causar daños en el interior de la misma que no están cubiertas por la garantía de Hansgrohe.

**Datos técnicos**


Presión en servicio:	max. 1 MPa
Presión recomendada en servicio:	0,1 - 0,5 MPa
Presión de prueba:	1,6 MPa (1 MPa = 10 bar = 147 PSI)
Temperatura del agua caliente:	max. 60 °C
Desinfección térmica:	70 °C / 4 min

El producto ha sido concebido exclusivamente para agua potable.

**Descripción de símbolos**

-  No utilizar silicona que contiene ácido acético!
-  **Ajuste** (ver página 34)  
Ajuste del límite de agua caliente. En combinación con calentadores continuos no es recomendable utilizar un bloqueo de agua caliente.
-  Las conexiones de agua caliente y fría están cambiadas. (ver página 34)
-  **Dimensiones** (ver página 38)
-  **Diagrama de circulación** (ver página 38)  
① Teleducha  
② Caño de bañera
-  **Repuestos** (ver página 40)  
XXX = Acabados  
000 = Cromado  
140 = Brushed Bronze  
670 = Matt Black  
700 = Matt White

**Opcional** (no incluido en el suministro)

-  Prolongación 60 mm #93882000 (ver página 40)

**Limpiar** (ver página 36)**Manejo** (ver página 37)

Problema	Causa	Solución
Sale poca agua	- Aireador con cal o sucio - Filtro de la teleducha sucio	- limpiar / cambiar aireador - Limpiar / Cambiar filtro entre flexo y teleducha
Manecilla va dura	- cartucho dañado	- cambiar el cartucho
Grifo pierde agua	- cartucho dañado	- cambiar el cartucho
Temperatura del agua no corresponde a lo marcado	- Las conexiones de agua caliente y fría están cambiadas.	- girar cuerpo empotrado en 180° (ver página 38)
Calentador instantáneo no se enciende	- Filtro de la teleducha sucio - no se ha quitado limitador de caudal de la teleducha	- Limpiar / Cambiar filtro entre flexo y teleducha - quitar limitador de caudal



## Veiligheidsinstructies

- ⚠ Bij de montage moeten ter voorkoming van knel- en snijwonden handschoenen worden gedragen.
- ⚠ Het product mag alleen voor het wassen, hygiënische doeleinden en voor de lichaamsreiniging worden gebruikt.
- ⚠ Kinderen en volwassenen met lichamelijke, geestelijke en/of sensorische beperkingen mogen het douchesysteem niet zonder toezicht gebruiken. Personen onder invloed van alcohol of drugs mogen het douchesysteem niet gebruiken.
- ⚠ Het contact van de douchestraal met gevoelige lichaamsdelen (bijv. ogen) moet worden voorkomen. Er moet voldoende afstand tussen douche en lichaam aangehouden worden.
- ⚠ Het product mag niet als handgreep worden gebruikt. Er moet een aparte handgreep gemonteerd worden.
- ⚠ Grote drukverschillen tussen de koud- en warmwatertoevoer dienen vermeden te worden.

## Montage-instructies

- Vóór de montage moet het product gecontroleerd worden op transportschade. Na de inbouw wordt geen transport- of oppervlakteschade meer aanvaard.
- De leidingen en armaturen moeten gemonteerd, gespoeld en gecontroleerd worden volgens de geldige normen.
- De in de overeenkomstige landen geldende installatierichtlijnen moeten nageleefd worden.
- Het bij de hoofddouche verpakte zeefje moet worden ingebouwd om vuil uit de waterleiding te weren. Vuil uit de leidingen kan de werking van de hoofddouche negatief beïnvloeden en/of de hoofddouche beschadigen. Voor deze schade is Hansgrohe niet verantwoordelijk.

## Technische gegevens

Werkdruk: max.	max. 1 MPa
Aanbevolen werkdruk:	0,1 - 0,5 MPa
Getest bij:	1,6 MPa (1 MPa = 10 bar = 147 PSI)
Temperatuur warm water:	max. 60°C
Thermische desinfectie:	70°C / 4 min

Het product is uitsluitend ontworpen voor drinkwater!

## Symboolbeschrijving

- Gebruik geen zuurhoudende silicone!
- Instellen** (zie blz. 34)  
Instellen van de warmwaterbegrenzing. In combinatie met een doorstromer is een warmwaterblokkering niet aanbevelenswaardig.
- Warm- en koudwateraansluitingen werden verwisseld. (zie blz. 34)
- Maten** (zie blz. 38)
- Doorstroomdiagram** (zie blz. 38)
  - ① Handdouche
  - ② Baduitloop
- Service onderdelen** (zie blz. 40)
  - XXX = Kleuren
  - 000 = Verchroomd
  - 140 = Brushed Bronze
  - 670 = Matt Black
  - 700 = Matt White

## Toebehoren (behoort niet tot het leveringspakket)

- Verlengstuk 60 mm #93882000 (zie blz. 40)
- Reinigen** (zie blz. 36)
- Bediening** (zie blz. 37)

Storing	Oorzaak	Oplossing
Weinig water	- Perlator verstopt - Zeefdichting handdouche verstopt	- Perlator reinigen / uitwisselen - Zeefdichting handdouche reinigen
Bediening zwaar	- Kardoes defect of verkalkt	- Kardoes uitwisselen
Mengkraan lekt	- Kardoes defect	- Kardoes uitwisselen
Uitstroomtemperatuur komt niet met ingestelde temperatuur overeen	- Warm- en koudwateraansluitingen werden verwisseld.	- Functieblok 180° draaien (zie blz. 38)
Doorstroomtoestel schakelt niet in	- Zeefdichting handdouche verstopt - Begrenzer van handdouche niet verwijderd	- Zeefdichting handdouche reinigen - Begrenzer uit handdouche verwijderen



## Sikkerhedsanvisninger

- ⚠ Ved monteringen skal der bruges handsker for at undgå kvæstelser og snitsår.
- ⚠ Produktet må kun bruges til bade-, hygiejne og kropsrengøringsformål.
- ⚠ Børn som også voksne med fysiske, mentale og / eller sensoriske begrænsninger må ikke bruge brusersystemet uden opsyn. Personer som er under indflydelse af alkohol eller narkotika må ikke bruge brusersystemet.
- ⚠ Bruserstrålens kontakt med sensitive områder (f.eks. øjne) skal undgås. Der skal være en tilstrækkelig afstand mellem bruseren og kroppen.
- ⚠ Produktet må ikke bruges som håndtag. Der skal monteres et separat håndtag.
- ⚠ Større trykforskelle mellem koldt og varmt vand bør udjævnes.

## Monteringsanvisninger

- Før monteringen skal produktet kontrolleres for transportskader. Efter monteringen godkendes transportskader eller skader på overfladen ikke længere.
- Ledningerne og armaturerne skal monteres, skylles og kontrolleres iht. de gældende standarder.
- Installationsbestemmelserne, der gælder i det enkelte land, skal overholdes.
- Den vedlagte smudsfangssi skal indsættes i bruseren for at undgå snavs fra rørsystemet. Indskyllet snavs kan have indflydelse på bruserens funktion og/eller føre til beskadigelser på håndbruserens funktionsdele.

## Tekniske data

Driftstryk:	max. 1 MPa
Anbefalet driftstryk:	0,1 - 0,5 MPa
Prøvetryk:	1,6 MPa (1 MPa = 10 bar = 147 PSI)
Varmtvandstemperatur:	max. 60 °C
Termisk desinfektion:	70 °C / 4 min
Produktet er udelukkende beregnet til drikkevand!	

## Symbolbeskrivelse

 Der må ikke benyttes eddikesyreholdig silikone!

 **Forindstilling** (se s. 34)

Indstilling af varmvandsbegrænsningen. I forbindelse med gennemstrømningsvandvarmere anbefaler vi ikke en varmvandsspærre.

 Varmt- og koldvandstilslutningerne blev byttet om (se s. 34)

 **Målene** (se s. 38)


 **Gennemstrømningsdiagram** (se s. 38)

- ① Håndbruser
- ② Kartud

 **Reserve dele** (se s. 40)

- XXX = Overflade
- 000 = Krom
- 140 = Brushed Bronze
- 670 = Matt Black
- 700 = Matt White

**Specialtilbehør** (ikke med i leveringsomfang)

 Forlængersæt 60 mm #93882000 (se s. 40)

 **Rengøring** (se s. 36)

 **Brugsanvisning** (se s. 37)

Fejl	Årsag	Hjælp
For lidt vand	- Tilkalket/snavset perlator - Sien mellem bruser og slange er snavset	- Rengør / udskift perlator - Rengør sien mellem bruser og slange
Grebet går trægt	- Kartusche defekt, tilkalket	- Udskift kartusche
Armaturet drypper	- Defekt kartusche	- Udskift kartusche
Udløbstemperaturen stemmer ikke overens med den indstillede temperatur	- Varmt- og koldvandstilslutningerne blev byttet om	- Vend indbygningsdelen 180° (se s. 38)
Vandvarmeren går ikke i gang	- Sien mellem bruser og slange er snavset - Vandsparen i håndbruseren er ikke fjernet	- Rengør sien mellem bruser og slange - Afmonter vandsparen i håndbruseren

**Avisos de segurança**

- ⚠ Durante a montagem devem ser utilizadas luvas de protecção, de modo a evitar ferimentos resultantes de entalamentos e de cortes.
- ⚠ O produto só pode ser utilizado para fins de higiene pessoal.
- ⚠ Crianças e adultos com deficiências motoras, mentais e/ou sensoriais não podem utilizar o sistema de duche sem monitorização. Pessoas que estejam sob a influência de álcool ou drogas não podem utilizar o sistema de duche.
- ⚠ Deve-se evitar o contacto dos jactos de água com partes do corpo sensíveis (p. ex. olhos). É necessário manter uma distância suficiente entre o chuveiro e o corpo.
- ⚠ O produto não pode ser utilizado como pega de apoio. Tem que ser montada uma pega separada.
- ⚠ Grandes diferenças entre as pressões das águas quente e fria devem ser compensadas.

**Avisos de montagem**

- Antes da montagem deve-se controlar o produto relativamente a danos de transporte. Após a montagem não são aceites quaisquer danos de transporte ou de superfície.
- As tubagens e a torneira têm que ser montadas, enxaguadas e verificadas de acordo com as normas em vigor.
- As prescrições de instalação válidas nos respetivos países devem ser respeitadas.
- O filtro de rede deve ser colocado para proteger o chuveiro de areias e resíduos provenientes da tubagem. Resíduos e areias podem danificar componentes, ou provocar mau funcionamento do chuveiro; as avarias assim provocadas anulam a nossa responsabilidade e anulam a nossa garantia.

**Dados Técnicos**

Pressão de funcionamento:	max. 1 MPa
Pressão de func. recomendada:	0,1 - 0,5 MPa
Pressão testada:	1,6 MPa (1 MPa = 10 bar = 147 PSI)
Temperatura da água quente:	max. 60 °C
Desinfecção térmica:	70 °C / 4 min

Este produto foi única e exclusivamente concebido para água potável!

**Descrição do símbolo**

Não utilizar silicone que contenha ácido acético!



**Afinação** (ver página 34)

Ajuste do limitador de água quente. Em combinação com um esquentador, não é recomendável o uso de um bloqueio de água quente.



As ligações da água quente e fria foram trocadas (ver página 34)



**Medidas** (ver página 38)



**Fluxograma** (ver página 38)

- ① Chuveiro de mão
- ② Entrada de banheira



**Peças de substituição** (ver página 40)

XXX = Acabamentos  
000 = Cromado  
140 = Brushed Bronze  
670 = Matt Black  
700 = Matt White

**Acessórios especiais** (não incluído no volume de fornecimento)



Crescente 60 mm #93882000 (ver página 40)



**Limpeza** (ver página 36)



**Funcionamento** (ver página 37)

Falha	Causa	Solução
Água insuficiente	- Emulsor sujo - Filtro do vedante do chuveiro sujo	- Limpar / trocar o emulsor - Limpar o filtro entre o chuveiro e o tubo flexível
Misturadora perra	- Cartucho defeituoso, calcificado	- Substituir o cartucho
Misturadora a pingar	- Cartucho defeituoso	- Substituir o cartucho
A temperatura da água não corresponde à temperatura selecionada	- As ligações da água quente e fria foram trocadas	- Instalar o corpo virado 180° (ver página 38)
O esquentador instantâneo não funciona	- Filtro do vedante do chuveiro sujo - O limitador de caudal não foi retirado	- Limpar o filtro entre o chuveiro e o tubo flexível - Retirar o limitador de caudal

**Wskazówki bezpieczeństwa**

- ⚠ Aby uniknąć zranień na skutek zgniecenia lub przecięcia, podczas montażu należy nosić rękawice ochronne.
- ⚠ Produkt może być używany tylko do kąpieli, higieny i czyszczenia ciała.
- ⚠ Zarówno dzieci, jak i dorośli z fizycznymi, psychicznymi i/lub sensorycznymi ograniczeniami nie mogą korzystać z prysznica bez opieki. Osoby znajdujące się pod wpływem alkoholu lub narkotyków nie mogą korzystać z prysznica.
- ⚠ Należy unikać kontaktu strumienia wypływającego z głowicy z wrażliwymi częściami ciała (np. oczami). Należy zachowywać odpowiednią odległość pomiędzy głowicą a ciałem.
- ⚠ Produktu nie wolno używać jako uchwytu do trzymania się. Należy zamontować osobny uchwyt.
- ⚠ Znaczne różnice ciśnień na dopływach ciepłej i zimnej wody muszą zostać wyrównane.

**Wskazówki montażowe**

- Przed montażem należy skontrolować produkt pod kątem szkód transportowych. Po montażu nie widać żadnych szkód transportowych ani szkód na powierzchni.
- Przewody i armatura muszą być montowane, pękane i kontrolowane według obowiązujących norm.
- Należy przestrzegać wytycznych instalacyjnych obowiązujących w danym kraju.
- Znajdujące się przy prysznicu siatko musi zostać zainstalowane, aby zatrzymać zanieczyszczenia z instalacji. Przedostające się zanieczyszczenia mogą mieć ujemny wpływ na działanie i/lub prowadzić do usterek w działaniu elementów prysznica. Za powstałe z tego tytułu szkody firma Hansgrohe nie ponosi odpowiedzialności.

**Dane techniczne**

Ciśnienie robocze:	maks. 1 MPa
Zalecane ciśnienie robocze:	0,1 - 0,5 MPa
Ciśnienie próbne:	1,6 MPa
	(1 MPa = 10 bary = 147 PSI)
Temperatura wody gorącej:	maks. 60°C
Dezynfekcja termiczna:	70°C / 4 min
Produkt przeznaczony wyłącznie do wody pitnej!	

**Opis symbolu**

Nie stosować silikonów zawierających kwas octowy!



**Ustawianie** (patrz strona 34)

Ustawianie ogranicznika ciepłej wody. Używanie ogranicznika temperatury wody w połączeniu z przepływowym podgrzewaczem wody nie jest zalecane.



Przyłącza ciepłej i zimnej wody zostały zamienione (patrz strona 34)



**Wymiary** (patrz strona 38)



**Schemat przepływu** (patrz strona 38)

- ① Prysznic ręczny
- ② Wylewka wannowa



**Części serwisowe** (patrz strona 40)

XXX = Kody kolorów  
 000 = Chrom  
 140 = Brushed Bronze  
 670 = Matt Black  
 700 = Matt White

**Wyposażenie specjalne** (Nie jest częścią dostawy)



Przedłużka 60 mm #93882000 (patrz strona 40)



**Czyszczenie** (patrz strona 36)



**Obsługa** (patrz strona 37)

<b>Usterka</b>	<b>Przyczyna</b>	<b>Pomoc</b>
Mała ilość wody	- Napowietrzacz zakamieniony, zabrudzony - Zabrudzona uszczelka z siłkiem w prysznicu	- Oczyszczyć / wymienić napowietrzacz - Oczyszczyć uszczelkę z siłkiem pomiędzy prysznicem a wężem
Uchwyt armatury pracuje z wysiłkiem	- Uszkodzony wkład, zakamieniony	- Wymiana wkładu
Armatura cieknie	- Uszkodzony wkład	- Wymiana wkładu
Temperatura wody nie zgadza się z ustawioną wartością	- Przyłącza ciepłej i zimnej wody zostały zamienione	- Blok funkcyjny obrócić o 180° (patrz strona 38)
Przepływowy podgrzewacz wody nie załącza się	- Zabrudzona uszczelka z siłkiem w prysznicu - Dławik przepływu nie został usunięty z prysznica ręcznego	- Oczyszczyć uszczelkę z siłkiem pomiędzy prysznicem a wężem - Usunąć dławik z prysznica ręcznego



## Bezpečnostní pokyny

- ⚠ Pro zabránění řezným zraněním a pohmožděninám je nutné při montáži nosit rukavice.
- ⚠ Produkt smí být používán pouze ke koupání a za účelem tělesné hygieny.
- ⚠ Děti a dospělí osoby s tělesným, duševním a / nebo smyslovým postižením nesmí produkt používat bez dozoru. Osoby pod vlivem alkoholu nebo drog nesmí produkt používat.
- ⚠ Je nutné zabránit kontaktu vodních paprsků sprchy s měkkými částmi těla (např. očima). Je nutné dodržovat dostatečný odstup mezi sprchou a tělem.
- ⚠ Produkt nesmí být používán jako madlo. Je nutné namontovat samostatné madlo.
- ⚠ Je nutné vyrovnat velké rozdíly tlaku mezi přípoji studené a teplé vody.

## Pokyny k montáži

- Před montáží je třeba produkt zkontrolovat, zda nebyl při transportu poškozen. Po zabudování nebudou uznány žádné škody způsobené transportem nebo poškození povrchu.
- Vedení a armatura musí být namontovány, propláchnuty a otestovány podle platných norem.
- Je třeba dodržovat montážní pravidla platná v dané zemi.
- Do přívodu musí být zabudováno se sprchou dodávané sítko, aby zachycovalo nečistoty vyplavené z vodovodní sítě. Vyplavené nečistoty mohou ovlivnit funkci sprchy a nebo mohou vést i k jejímu poškození. Na takto vzniklé škody se nevztahuje záruka firmy Hansgrohe.

## Technické údaje

Provozní tlak:	max. 1 MPa
Doporučený provozní tlak:	0,1 - 0,5 MPa
Zkušební tlak:	1,6 MPa (1 MPa = 10 bar = 147 PSI)
Teplota horké vody:	max. 60 °C
Tepelná desinfekce:	70 °C / 4 min

Výrobky Hansgrohe jsou vhodné pro přímý kontakt s pitnou vodou.

## Popis symbolů

Nepoužívat silikon s obsahem kyseliny octové!

**Nastavení** (viz strana 34)

Nastavení omezovače teplé vody. Ve spojení s průtokovým ohřívačem se použití uzávěru teplé vody nedoporučuje.

Došlo k záměně přípojek teplé a studené vody (viz strana 34)

**Rozměry** (viz strana 38)

**Diagram průtoku** (viz strana 38)

- ① Ruční sprcha
- ② Vanový vtok

**Servisní díly** (viz strana 40)

XXX = Kód povrchové úpravy  
 000 = Chrom  
 140 = Brushed Bronze  
 670 = Matt Black  
 700 = Matt White

**Zvláštní příslušenství** (není součástí dodávky)

prodloužení 60 mm #93882000 (viz strana 40)

**Čištění** (viz strana 36)

**Ovládání** (viz strana 37)

Porucha	Příčina	Odstranění
Málo vody	- perláro zanesen vodním kamenem, znečištěn - Sítko v těsnění u sprchy zanesené	- vyčistit / vyměnit perlátor - Vyčistit sítko v těsnění mezi sprchou a hadicí
Armatura jde ztěžka	- Kartuše je vadná, zanesená vodním kamenem	- Kartuši vyměnit
Armatura odkapává	- Kartuše je vadná	- Kartuši vyměnit
Teplota u výstupu nesouhlasí s nastavenou teplotou	- Došlo k záměně přípojek teplé a studené vody	- Funkční blok zabudovat otočený o 180° (viz strana 38)
Průtokový ohřívač nezapíná	- Sítko v těsnění u sprchy zanesené - Není odstraněn kroužek ze sprchy	- Vyčistit sítko v těsnění mezi sprchou a hadicí - Odstranit kroužek ze sprchy

**Bezpečnostné pokyny**

- ⚠ Pri montáži musíte nosiť rukavice, aby ste predišli pomliaždeninám a rezným poraneniam.
- ⚠ Produkt sa smie používať len na kúpanie a telesnú hygienu.
- ⚠ Produkt nesmú bez dozoru používať deti, ako aj dospelé osoby s telesným, duševným a/alebo zmyslovým postihnutím. Produkt nesmú používať ani osoby, ktoré sú pod vplyvom alkoholu alebo drog.
- ⚠ Vyhybajte sa kontaktu vodného lúča sprchy s citlivými miestami tela (napr. oči). Dodržiavajte dostatočnú vzdialenosť medzi sprchou a telom.
- ⚠ Výrobok sa nesmie používať ako držadlo. K tomu účelu sa musí namontovať samostatné držadlo.
- ⚠ Veľké rozdiely v tlaku medzi prípojkami studenej a teplej vody musia byť vyrovnané.

**Pokyny pre montáž**

- Pred montážou musíte produkt skontrolovať, či nebol počas transportu poškodený. Po zabudovaní nebudú uznané žiadne škody spôsobené transportom alebo poškodenia povrchu.
- Potrubia a vybavenie musia byť namontované, prepláchnuté a vybavené v platnom normami.
- Je potrebné dodržiavať smernice o inštalácii, ktoré sú práve teraz platné v krajinách.
- Do prívodu musí byť zabudované so sprchou dodávané sítko, aby zachytilo nečistoty vyplavené z vodovodnej siete. Vyplavené nečistoty môžu ovplyvniť funkciu sprchy, alebo spôsobiť jej poškodenie. Na takto vzniknuté škody sa nevzťahuje záruka firmy Hansgrohe.

**Technické údaje**

Prevádzkový tlak:	max. 1 MPa
Doporučený prevádzkový tlak:	0,1 - 0,5 MPa
Skúšobný tlak:	1,6 MPa
	(1 MPa = 10 bar = 147 PSI)
Teplota teplej vody:	max. 60 °C
Termická dezinfekcia:	70 °C / 4 min
Výrobok je koncipovaný výhradne pre pitnú vodu!	

**Popis symbolov**

Nepoužívať silikón s obsahom kyseliny octovej!

**Nastavenie** (viď strana 34)

Nastavenie obmedzenia teplej vody. V spojení s prietokovými ohrievačmi sa neodporúča použitie obmedzovača teplej vody.



Prípojky teplej a studenej vody boli zamenené (viď strana 34)

**Rozmery** (viď strana 38)**Diagram prietoku** (viď strana 38)

- ① Ručná sprcha
- ② Vaňový vtok

**Servisné diely** (viď strana 40)

XXX = Farebné označenie

000 = Chróm

140 = Brushed Bronze

670 = Matt Black

700 = Matt White

**Zvláštne príslušenstvo** (nie je súčasťou dodávky)

Predĺženie 60 mm #93882000 (viď strana 40)

**Čistenie** (viď strana 36)**Obsluha** (viď strana 37)

Porucha	Príčina	Pomoc
Málo vody	- Perlátor zanesený vodným kameňom - Sítko v tesnení sprchy je znečistené	- Vyčistiť alebo vymeniť perlátor - Vyčistiť sítko tesnení medzi sprchou a hadicou
Armatúra "chodí" ťažko	- Kartuša je poškodená, vápenaté usadeniny	- Vymeniť kartušu
Z armatúry kvapká voda	- Kartuša je poškodená	- Vymeniť kartušu
Teplota na výtoku nesúhlasí s nastavenou teplotou	- Prípojky teplej a studenej vody boli zamenené	- Funkčný blok zabudovať o 180° (viď strana 38)
Prietokový ohrievač nezapína	- Sítko v tesnení sprchy je znečistené - Nie je odstránený krúžok zo sprchy	- Vyčistiť sítko tesnení medzi sprchou a hadicou - Odstrániť krúžok zo sprchy



**安全技巧**

- △ 装配时为避免挤压和切割受伤, 必须戴上手套.
- △ 本产品只允许作为洗浴, 卫生和洁身之用.
- △ 不得让儿童和肢体, 精神和/或意识有障碍的成人在不受监管的情况下使用淋浴系统. 受酒精或毒品影响的人员不得使用淋浴系统.
- △ 必须避免让身体敏感部位 (如眼睛) 接触到莲蓬头喷水. 必须保持莲蓬头与人头之间有足够的距离.
- △ 该产品不得作扶柄使用. 必须安装单独的扶柄.
- △ 冷热水管间过大的压力差必须予以平衡.




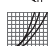


**安装提示**

- 安装前必须检查产品是否受到运输损害. 安装后将不认可运输损害或表面损伤.
- 管道和阀门必须根据通用标准进行安装, 冲洗和检查.
- 请遵守当地国家现行的安装规定.
- 必须装上花洒所附带的滤网密封垫, 以过滤管道里的杂质污物. 杂质污物会影响花洒的功能和/或损坏花洒的功能部件, 由此而产生的产品损坏不属于汉斯格雅的保修范围.




**技术参数**

工作压力:	最大 1 MPa
推荐工作压力:	0,1 - 0,5 MPa
测试压强:	1,6 MPa (1 MPa = 10 bar = 147 PSI)
热水温度:	最大 60°C
热力消毒:	70°C / 4 分钟
该产品专为饮用水设计!	

**符号说明**

-  请勿使用含有乙酸的硅胶!
-  **调节** (参见第页 34)
- 热水温度调节. 如果使用即热式喷头, 则不建议安装热水阀门.
-  热水和冷水连接头已调换 (参见第页 34)
-  **大小** (参见第页 38)
-  **流量示意图** (参见第页 38)
- ① 手持花洒
- ② 浴缸出水口
-  **备用零件** (参见第页 40)
- XXX = 颜色代码
- 000 = 镀铬
- 140 = Brushed Bronze
- 670 = Matt Black
- 700 = Matt White

**选装附件 (不在供货范围内)**

-  加长件 60 mm #93882000 (参见第页 40)
-  **清洗** (参见第页 36)
-  **操作** (参见第页 37)

**问题****原因****补救**

龙头出水量小	- 起泡器结垢, 脏污 - 花洒滤网有垃圾堵塞	- 检查起泡器, 视需要更换 - 清洗花洒和软管间的过滤网
龙头不灵活	- 阀芯损坏, 结垢	- 更换阀芯
龙头滴水	- 阀芯损坏	- 更换阀芯
龙头出水温度和温度设定的不符	- 热水和冷水连接头已调换	- 安装功能块时, 旋转180° (参见第页 38)
燃气热水器不工作	- 花洒滤网有垃圾堵塞 - 手持花洒的流量限制器没有去除	- 清洗花洒和软管间的过滤网 - 去除流量限制器



## Указания по технике безопасности

- ⚠ Во время монтажа следует надеть перчатки во избежание прищемления и порезов.
- ⚠ Изделие разрешается использовать только в гигиенических целях: для принятия ванны и личной гигиены.
- ⚠ Дети, а также взрослые с физическими, умственными и/или сенсорными недостатками должны пользоваться изделием только под присмотром. Запрещается пользоваться изделием в состоянии алкогольного или наркотического опьянения.
- ⚠ Не допускайте попадания струи воды из разбрызгивателя на чувствительные части тела (например, на глаза). Разбрызгиватель следует устанавливать на достаточном расстоянии от тела.
- ⚠ Изделие запрещается использовать в качестве рукоятки. Следует устанавливать специальную рукоятку.
- ⚠ донного клапа. Перед установкой смесителя необходимо регулировочными кранами выровнять давление холодной и горячей воды при помощи вентилей регулирующих подачу воды в квартиру.

## Указания по монтажу

- Перед монтажом следует проверить изделие на предмет повреждений при перевозке. После монтажа претензии о возмещении ущерба за повреждения при перевозке или повреждения поверхностей не принимаются.
- Трубы и арматура должны быть установлены, промыты и проверены в соответствии с действующими нормами.
- Необходимо соблюдать требования по монтажу, действующие в соответствующих странах.
- Для предотвращения попадания частиц грязи из водопроводной сети необходимо установить фильтр, прилагаемый к ручному душу. Частицы грязи могут нарушить отдельные функции и/или привести к повреждению функциональных деталей ручного душа, Hansgrohe не несет ответственность за повреждения вследствие отсутствия фильтра.

## Технические данные

Рабочее давление:	не более 1 МПа
Рекомендуемое рабочее давление:	0,1 - 0,5 МПа
Давлении:	1,6 МПа
	(1 МПа = 10 bar = 147 PSI)
Температура горячей воды:	не более 60°C
Термическая дезинфекция:	70°C / 4 мин

Изделие предназначено исключительно для питьевой воды!

## Описание символов



Не применяйте силикон, содержащий уксусную кислоту.



### Подгонка (см. стр. 34)

Регулировка ограничителя горячей воды. В сочетании с проточными нагревателями не рекомендуется использовать блокировку воды.



Подключения горячей и холодной воды перепутаны местами. (см. стр. 34)



### Размеры (см. стр. 38)



### Схема потока (см. стр. 38)

- ① Ручной душ
- ② Водозабор



### Комплект (см. стр. 40)

XXX = Цветная кодировка  
 000 = Хром  
 140 = Brushed Bronze  
 670 = Matt Black  
 700 = Matt White

## Специальные принадлежности

(не включено в объем поставки!)



Удлинение 60 мм #93882000 (см. стр. 40)



### Очистка (см. стр. 36)



### Эксплуатация (см. стр. 37)

Неисправность	Причина	Устранение неисправности
недостаточный давление (если устан напор воды)	- Аэратор засорен накипью, загрязнен - Фильтр душа загрязнен	- Очистите / замените аэратор - Очистить фильтр
Арматура работает с усилием	- Картридж неисправен, засорение накипью	- Замените картридж
Арматура протекает	- Картридж неисправен	- Замените картридж
Температура смешанной воды не соответствует шкале	- Подключения горячей и холодной воды перепутаны местами.	- повернуть внутренний блок (см. стр. 38)
Проточный нагреватель не включается	- Фильтр душа загрязнен - Дроссель не удален из ручного душа	- Очистить фильтр - Извлеките дроссель из ручного душа

**Turvallisuusohjeet**

- ⚠ Asennuksessa on käytettävä käsineitä puristumien ja viiltojen aiheuttamien tapaturmien estämiseksi.
- ⚠ Tuotetta saa käyttää ainoastaan kylpy-, hygieni- ja puhdistustarkoituksiin.
- ⚠ Lapset ja ruumiillisesti, henkisesti ja/tai aistillisesti rajoittuneet aikuiset eivät saa käyttää suihkujärjestelmää ilman valvontaa. Alkoholin tai huumeiden vaikutuksesta olevat henkilöt eivät saa käyttää suihkujärjestelmää.
- ⚠ Suihkuveden kontaktia herkkien ruumiinosien (esim. silmien) kanssa on vältettävä. Suihkun ja vartalon välissä on oltava riittävä väli.
- ⚠ Tuotetta ei saa käyttää kädensijana. On asennettava erillinen kädensija.
- ⚠ Suuret paine-erot kylmä- ja kuumavesiliitäntöjen välillä on tasattava.

**Asennusohjeet**

- Ennen asennusta on tarkastettava tuotteen mahdolliset kuljetusvahingot. Asennuksen jälkeen kuljetus- ja pintavaurioita ei hyväksytä.
- Putket ja hana on asennettava, huuhdeltava ja tarkastettava voimassa olevien standardien mukaisesti.
- Jokaisessa maassa on noudatettava siellä päteviä asennusohjeita.
- Käsिसuihkun mukana toimitettu sihtitiiviste on asennettava paikalleen, jotta lian huuhtoutuminen vesijohtoverkostosta käsिसuihkuun estyy. Huuhtoutuvat likahiukkaset voivat häiritä suihkun toimintaa tai vahingoittaa toimintaosia, Hansgrohe ei vastaa tästä aiheutuneista vahingoista.

**Tekniset tiedot**

Käyttöpaine:	maks. 1 MPa
Suosittelut käyttöpaine:	0,1 - 0,5 MPa
Koestuspaine:	1,6 MPa (1 MPa = 10 bar = 147 PSI)
Kuuman veden lämpötila:	maks. 60 °C
Lämpödesinfektio:	70 °C / 4 min

Tuote on suunniteltu käytettäväksi ainoastaan juomaveden kanssa!

**Merkin kuvaus**

Älä käytä etikkahappopitoista silikonial



**Säätö** (katso sivu 34)

Lämpötilan rajoittimen säätäminen. Emme suosittele käyttämään lämpötilan rajoitinta vedenlämmittimen (läpivirtauskuumennin) yhteydessä.



Lämmin- ja kuumavesiliitännät ovat vaihtuneet. (katso sivu 34)



**Mitat** (katso sivu 38)



**Virtausdiagrammi** (katso sivu 38)

- ① Käsисuihku
- ② Vedentulo ammeeseen



**Varaosat** (katso sivu 40)

XXX = Värikoodaus  
000 = Kromi  
140 = Brushed Bronze  
670 = Matt Black  
700 = Matt White

**Erityisvaruste** (ei kuulu toimitukseen)

Pidennys 60 mm #93882000 (katso sivu 40)



**Puhdistus** (katso sivu 36)



**Käyttö** (katso sivu 37)

Häiriö	Syy	Toimenpide
Vähän vettä	- Poresuutin kalkkeutunut, likaantunut - Käsисuihkun sihtitiiviste likaantunut	- Puhdista / vaihda poresuutin - Puhdista suihkukahvan ja letkun välissä oleva sihtitiiviste
Hana on raskaskäyttöinen	- Patruuna rikki, kalkkikerrostumia	- Vaihda patruuna
Hanasta tippuu vettä	- Patruuna rikki	- Vaihda patruuna
Veden ulostulolämpötila ei vastaa säädettyä lämpötilaa	- Lämmin- ja kuumavesiliitännät ovat vaihtuneet.	- Asenna toimintalohko 180° käännettynä paikalleen (katso sivu 38)
Lämpimenokuumennin ei kytkeydy päälle	- Käsисuihkun sihtitiiviste likaantunut - Käsисuihkussa olevaa kuristinta ei ole poistettu	- Puhdista suihkukahvan ja letkun välissä oleva sihtitiiviste - Poista kuristin käsисuihkusta

**Säkerhetsanvisningar**

- ⚠ Handskar ska bäras under monteringsarbetet så att man kan undvika kläm- och skärskador.
- ⚠ Produkten får bara användas till kroppshygien med bad och dusch.
- ⚠ Barn samt vuxna med fysiska, psykiska eller sensoriska funktionshinder får inte använda produkten ensamma. Personer som är påverkade av alkohol- eller droger får inte använda produkten.
- ⚠ Undvik att rikta duschstrålarna mot känsliga kroppsdelar (t. ex. ögonen). Det måste finnas ett tillräckligt stort avstånd mellan duschen och kroppen.
- ⚠ Produkten får inte användas som handtag. Ett separat handtag måste monteras.
- ⚠ Stora tryckskillnader mellan anslutningarna för varmt och kallt vatten måste utjämnas.

**Monteringsanvisningar**

- Det måste undersökas om produkten har transportskador innan den monteras. Efter monteringen accepteras inga transport- eller ytskiktsskador.
- Ledningarna och blandaren måste monteras, spolats igenom och kontrolleras enligt de gällande normerna.
- De installationsriktlinjer som gäller i länderna ska följas.
- Silpackningen som följer med duschen måste monteras för att undvika att smuts från ledningsnätet tränger in. Smuts som spolats in kan påverka funktionerna och/eller leda till skador på funktionsdelar i duschen. Hansgrohe fransäger sig allt ansvar för skador som kan härledas till detta.

**Tekniska data**

Driftstryck:	max. 1 MPa
Rek. driftstryck:	0,1 - 0,5 MPa
Tryck vid provtryckning:	1,6 MPa (1 MPa = 10 bar = 147 PSI)
Varmvattentemperatur:	max. 60 °C
Termisk desinfektion:	70 °C / 4 min

Produkten är enbart avsedd för dricksvatten!

**Symbolförklaring**

Använd inte silikon som innehåller ättiksyra!

**Justering** (se sidan 34)

Ställa in varmvattenregleringen. Tillsammans med varmvattenberedare rekommenderas inte en varmvattenspär.



Varm- och kallvattenanslutningarna har förväxplats (se sidan 34)

**Måtten** (se sidan 38)**Flödesschema** (se sidan 38)

- ① Handdusch
- ② Badkarskran

**Reservdelar** (se sidan 40)

XXX = Färgkodning  
 000 = Krom  
 140 = Brushed Bronze  
 670 = Matt Black  
 700 = Matt White

**Specialtillbehör** (medföljer ej leveransen)

Förlängning 60 mm #93882000 (se sidan 40)

**Rengöring** (se sidan 36)**Hantering** (se sidan 37)

Störning	Orsak	Åtgärd
För lite vatten	- Areator är täckt av kalk, smutsig - Silfiltret i duschen smutsigt	- Rengör / byt areator - Rengör silfiltret mellan slangen och termostaten
Blandare är trög	- Patron defekt, förkalkad	- Byt ut patron
Blandare droppar	- Patron defekt	- Byt ut patron
Den faktiska vatten-temperaturen stämmer inte överens med den Inställda	- Varm- och kallvattenanslutningarna har förväxplats	- Montera funktionsblocket med 180° förskjutning (se sidan 38)
Varmvattenberedare slår ej på	- Silfiltret i duschen smutsigt - Vattenbegränsare i handduschen har ej tagits bort	- Rengör silfiltret mellan slangen och termostaten - Ta bort vattenbegränsaren

**Saugumo technikos nurodymai**

- ⚠ Apsaugai nuo užspaudimo ir įsijovimo montavimo metu mūvėkite pirštines.
- ⚠ Gaminys turi būti naudojamas tik maudymuisi, kūno higienai ir švarai palaikyti.
- ⚠ Gaminiu draudžiama naudotis vaikams, taip pat suaugusiems su fizine, dvasine negale ir (arba) sensorikos sutrikimais. Gaminių taip pat draudžiama naudotis asmenims, apsvaigusiems nuo alkoholio arba narkotikų.
- ⚠ Būtina vengti dušo vandens srovės kontakto su jautriomis kūno vietomis (pvz., akimis). Todėl būtina laikyti tinkamu atstumu nuo dušo.
- ⚠ Gaminys neturi būti naudojamas kaip rankena. Rankena montuojama atskirai.
- ⚠ Turi būti išlyginti šalto ir karšto slėgio nelygumai.

**Montavimo instrukcija**

- Prieš montuojant būtina patikrinti, ar gaminys nebuvo pažeistas transportavimo metu. Sumontavus pretenzijos dėl transportavimo ir paviršiaus pažeidimų nepriimamos.
- Vamzdžiai ir sujungimai turi būti montuojami, plaunami ir tikrinami pagal galiojančias normas.
- Laikykites atitinkamoje šalyje galiojančių direktyvų dėl įrengimo.
- Tinklelis, kuris yra rankų dušas pakuotėje, privalo būti įstatytas, kad būtų apsaugota nuo išorės nešvarumų. Nešvarumai gali pakenkti rankų dušas funkcionalumui ir (arba) sugadinti rankų dušas funkcines dalis. Tokiu atveju ""Hansgrohe"" atsakomybės nepriima.

**Techniniai duomenys**

Darbinis slėgis:	ne daugiau kaip 1 MPa
Rekomenduojamas slėgis:	0,1 - 0,5 MPa
Bandomasis slėgis:	1,6 MPa (1 MPa = 10 barų = 147 PSI)
Karšto vandens temperatūra:	ne daugiau kaip 60°C
Terminis dezinfekavimas:	70°C / 4 min
Produktas skirtas tik geriamajam vandeniui!	

**Simbolio aprašymas**

Nenaudokite silikono, kurio sudėtyje yra acto rūgšties!

**Reguliavimas** (žr. psl. 34)

Karšto vandens ribojimas. Kartu su cirkuliaciniais šildytuvais nerekomenduojama naudoti karšto vandens blokavimo įtaisų.



Sumaišytos karšto ir šalto vandens jungtys (žr. psl. 38)

**Išmatavimai** (žr. psl. 38)**Pralaidumo diagrama** (žr. psl. 38)

- ① Rankų dušas
- ② Vonios įeiga

**Atsarginės dalys** (žr. psl. 40)

XXX = Spalvos  
 000 = Chrom  
 140 = Brushed Bronze  
 670 = Matt Black  
 700 = Matt White

**Specialūs priedai** (nėra pridedama)

Ilgiklis 60 mm #93882000 (žr. psl. 40)

**Valymas** (žr. psl. 36)**Eksplotacija** (žr. psl. 37)

Gedimas	Priežastis	Priemonė
Per maža srovė	- Perlatorius apkalkėjęs, užsikimšęs - Dušo galvos filtras užsikimšęs	- Perlatorių išvalyti / pakeisti - Išvalyti dušo galvos filtrą
Sunkiai sukiojama rankenėlė	- Kasetė pažeista, užkalkėjusi	- Pakeisti kasetę
Maišytuvas praleidžia vandenį	- Kasetė pažeista	- Pakeisti kasetę
Vandens temperatūra nesutampa su nustatyta temperatūra	- Sumaišytos karšto ir šalto vandens jungtys	- Sumontuoti funkcijos blokavimą 180° (žr. psl. 38)
Momentinis pašildytojas neįsijungia	- Dušo galvos filtras užsikimšęs - Neišimtas ribotuvas iš dušo galvutės	- Išvalyti dušo galvos filtrą - Išimti ribotuvą iš dušo galvutės

**Sigurnosne upute**

- ⚠ Prilikom montaže se radi sprječavanja prignječenja i posjekotina moraju nositi rukavice.
- ⚠ Proizvod se smije primjenjivati samo za kupanje, tuširanje i osobnu higijenu.
- ⚠ Djeca, kao i tjelesno, mentalno i/ili senzorno hendikepirane odrasle osobe ne smiju se koristiti proizvodom bez nadzora. Osobe koje su pod utjecajem alkohola ili droga ne smiju se koristiti proizvodom.
- ⚠ Mora se izbjegavati kontakt mlaza iz tuša s osjetljivim dijelovima tijela (npr. očima). Tijelo korisnika mora biti dovoljno udaljeno od tuša.
- ⚠ Proizvod ne smije služiti za pridržavanje. U tu se svrhu mora postaviti zaseban rukohvat.
- ⚠ Velika razlika u pritisku između vruće i hladne vode mora biti izbalansirana.

**Upute za montažu**




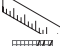


- Prije montaže mora se provjeriti je li proizvod oštećen prilikom transporta. Nakon ugradnje se ne priznaju nikakve reklamacije koje se odnose na površinska i transportna oštećenja.
- Cijevi i armatura moraju biti postavljeni, isprani i testirani prema važećim normama.
- Obvezno se moraju uvažiti propisi o instalacijama koji vrijede u dotičnoj zemlji.
- Filter potrebno je ugraditi kako bi se regulirao protok vode i smanjio dotok prljavštine. Za eventualna oštećenja uzrokovana prljavštinom proizvođač Hansgrohe nije odgovoran.

**Tehnički podatci**




Najveći dopušteni tlak:	tlak 1 MPa
Preporučeni tlak:	0,1 - 0,5 MPa
Probni tlak:	1,6 MPa (1 MPa = 10 bar = 147 PSI)
Temperatura vruće vode:	tlak 60 °C
Termička dezinfekcija:	70 °C / 4 min

Proizvod je koncipiran isključivo za pitku vodu!

**Opis simbola**

-  Nemojte koristiti silikon koji sadrži octenu kiselinu!
-  **Regulacija** (pogledaj stranicu 34)  
Namještanje limitera tople vode. U kombinaciji s protočnim bojlerima nije preporučljiva primjena sustava za blokiranje dotoka tople vode.
-  Zamijenjeni su priključci tople i hladne vode (pogledaj stranicu 34)
-  **Mjere** (pogledaj stranicu 38)
-  **Dijagram protoka** (pogledaj stranicu 38)  
① Ručni tuš  
② Ispust u kadu
-  **Rezervni dijelovi** (pogledaj stranicu 40)  
XXX = Boje  
000 = Krom  
140 = Brushed Bronze  
670 = Matt Black  
700 = Matt White

**Posebni pribor** (Nije sadržano u isporuci!)

-  Produljenje 60 mm #93882000 (pogledaj stranicu 40)
-  **Čišćenje** (pogledaj stranicu 36)
-  **Upotreba** (pogledaj stranicu 37)

Greška	Uzrok	Otklanjanje
Nedovoljno vode	- Aerator je začepljen naslagama kamenca ili prljav - Filter tuša je prljav	- Očistite ili zamijenite aerator. - Očistite filter između tuša i crijeva
Ručica se zaglavila	- Neispravan uložak Taloženje kamenca	- Zamijenite uložak
Slavina kaplje	- Neispravan uložak	- Zamijenite uložak
Temperatura na slavini ne podudara se s podešenom temperaturom	- Zamijenjeni su priključci tople i hladne vode	- Unutarnji blok okrenite za 180 stupnjeva (pogledaj stranicu 38)
Protočni bojler ne radi	- Filter tuša je prljav - Limiter protoka u ručnom tušu nije odstranjen	- Očistite filter između tuša i crijeva - Odstranite limiter protoka

**Instrucțiuni de siguranță**

- ⚠ La montare utilizați mănuși pentru evitarea contuziunilor și tăierii mâinilor.
- ⚠ Produsul poate fi utilizat doar pentru spălarea, menținerea igienei și curățarea corpului.
- ⚠ Copiii și adulții cu dizabilități corporale, mintale și senzoriale nu pot utiliza sistemul de duș nesupravegheați. De asemenea este interzisă utilizarea sistemului de duș de către persoane, care se află sub influența alcoolului sau a drogurilor.
- ⚠ Evitați contactul jetului de apă cu părțile de corp sensibile (de ex. ochii). Țineți dușul la o distanță corespunzătoare de corp.
- ⚠ Nu este permisă utilizarea produsului pe post de mâner. este nevoie de montarea unui mâner corespunzător.
- ⚠ Diferențele de presiune mari între alimentarea cu apă rece și apă caldă trebuie echilibrate.

**Instrucțiuni de montare**

- Înainte de instalare verificați, dacă produsul prezintă deteriorări de transport. După instalare garanția nu acoperă deteriorările de transport și cele de suprafață.
- Conductele și bateriile trebuie montate, spălate și verificate conform normelor în vigoare.
- Respectați reglementările referitoare la instalare valabile în țara respectivă.
- Montați garnitura de filtru livrată împreună cu capătul de duș de mână pentru evitarea pătrunderii impurităților din rețeaua de alimentare. Impuritățile pătrunse pot influența funcționarea aparatului și/sau provoca deteriorarea capătului de duș. Garanția nu acoperă aceste daune.

**Date tehnice**

Presiune de funcționare:	max. 1 MPa
Presiune de funcționare recomandată:	0,1 - 0,5 MPa
Presiune de verificare:	1,6 MPa
	(1 MPa = 10 bar = 147 PSI)
Temperatura apei calde:	max. 60°C
Dezinfecție termică:	70°C / 4 min

Produsul este destinat exclusiv pentru apă potabilă.

**Descrierea simbolurilor**

Nu utilizați silikon cu conținut de acid acetic!



**Reglare** (vezi pag. 34)

Reglarea limitatorului de apă caldă. Nu se recomandă folosirea unui limitator de apă caldă în combinație cu un boiler instant.



Racordurile de apă caldă și rece au fost montate invers. (vezi pag. 34)



**Dimensiuni** (vezi pag. 38)



**Diagrama de debit** (vezi pag. 38)

- ① Duș de mână
- ② Gură de admisiune



**Piese de schimb** (vezi pag. 40)

XXX = Coduri de culori  
 000 = Crom  
 140 = Brushed Bronze  
 670 = Matt Black  
 700 = Matt White

**Accesorii opționale** (nu este inclus în setul livrat)

Prelungitor 60 mm #93882000 (vezi pag. 40)



**Curățare** (vezi pag. 36)



**Utilizare** (vezi pag. 37)

Deranjament	Cauza	Măsuri de remediere
Prea puțină apă	- Depuneri de calcar și impurități pe pulverizatorul de aer. - S-a murdărit garnitura de sită a capătului de duș.	- Curățați / schimbați pulverizatorul de aer. - Curățați garnitura sită dintre capătul duș și furtun.
Bateria se mișcă dificil	- Cartuș defect din cauza depunerilor de calcar	- Schimbați cartușul.
Bateria picură	- Cartuș defect	- Schimbați cartușul.
Temperatura apei la ieșire nu corespunde cu temperatura reglată.	- Racordurile de apă caldă și rece au fost montate invers.	- Montați invers blocul de funcții (rotit cu 180°). (vezi pag. 38)
Boilerul instant nu funcționează.	- S-a murdărit garnitura de sită a capătului de duș. - Reductorul nu a fost demontat din dușul de mână.	- Curățați garnitura sită dintre capătul duș și furtun. - Îndepărtați reductorul din dușul de mână.

**Υποδείξεις ασφαλείας**

- ⚠ Για να αποφύγετε τραυματισμούς κατά τη συναρμολόγηση πρέπει να φοράτε γάντια.
- ⚠ Το προϊόν επιτρέπεται να χρησιμοποιείται μόνο σαν μέσο λουτρού, υγιεινής και καθαρισμού του σώματος.
- ⚠ Παιδιά ή ενήλικες με μειωμένες σωματικές, διανοητικές και/ή αισθητήριες ανεπάρκειες δεν επιτρέπεται να χρησιμοποιούν το προϊόν χωρίς επιτήρηση. Άτομα υπό την επήρεια οινοπνεύματος ή ναρκωτικών δεν επιτρέπεται να χρησιμοποιούν σε καμία περίπτωση το προϊόν.
- ⚠ Η επαφή δέσμης νερού του ντους με ευαίσθητες περιοχές του σώματος (π.χ. μάτια) πρέπει να αποφεύγεται. Διατηρείτε επαρκή απόσταση ανάμεσα στο ντους και το σώμα.
- ⚠ Το προϊόν δεν επιτρέπεται να χρησιμοποιείται σαν λαβή στήριξης. Για τον σκοπό αυτό πρέπει να τοποθετηθεί ξεχωριστή λαβή στήριξης.
- ⚠ Οι διαφορές της πίεσης μεταξύ της σύνδεσης κρύου και ζεστού νερού θα πρέπει να αντισταθμίζονται.

**Οδηγίες συναρμολόγησης**

- Πριν τη συναρμολόγηση πρέπει να εξεταστεί το προϊόν για ζημιές μεταφοράς. Μετά την εγκατάσταση δεν αναγνωρίζονται ζημιές από τη μεταφορά ή επιφανειακές ζημιές.
- Οι σωλήνες και η μπαταρία πρέπει να τοποθετηθούν σύμφωνα με τα ισχύοντα πρότυπα, να τεθούν υπό πίεση και να δοκιμαστούν.
- Θα πρέπει να τηρούνται οι οδηγίες εγκατάστασης που ισχύουν σε κάθε κράτος.
- Πρέπει να εγκατασταθεί το παρέμβυσμα φίλτρου που συνοδεύει τον καταιονιστήρα κατά τέτοιο τρόπο, ώστε να αποφεύγονται ρύποι που προέρχονται από το δίκτυο ύδρευσης. Οι ρύποι από το δίκτυο ύδρευσης μπορούν να επηρεάσουν αρνητικά και/ή να προξενήσουν ζημία στα λειτουργικά τμήματα του καταιονιστήρα (ντους). Τέτοιου είδους ζημιές δεν καλύπτονται από την εγγύηση Hansgrohe.

**Τεχνικά Χαρακτηριστικά**

Λειτουργία πίεσης:	έως 1 MPa
Συνιστώμενη λειτουργία πίεσης:	0,1 - 0,5 MPa
Πίεση ελέγχου:	1,6 MPa
	(1 MPa = 10 bar = 147 PSI)
Θερμοκρασία ζεστού νερού:	έως 60°C
Θερμική απολύμανση:	70°C / 4 min


Το προϊόν έχει σχεδιαστεί αποκλειστικά για πόσιμο νερό!

**Περιγραφή συμβόλων**

 Μην χρησιμοποιείτε σιλικόνη που περιέχει οξικό οξύ!

 **Ρύθμιση** (βλ. Σελίδα 34)

Ρύθμιση του δοσομετρητή ζεστού νερού. Δεν συνιστάται η διάταξη φραγής ζεστού νερού σε συνδυασμό με ταχυθερμοσίφωνα.

 Έχουν τοποθετηθεί λάθος οι συνδέσεις ζεστού και κρύου νερού (βλ. Σελίδα 34)

 **Διαστάσεις** (βλ. Σελίδα 38)

 **Διάγραμμα ροής** (βλ. Σελίδα 38)

- ① Καταιονιστήρας χειρός
- ② Είσοδος νερού στη μανιέρα

 **Ανταλλακτικά** (βλ. Σελίδα 40)

XXX = Χρώματα  
000 = Επιχρωμωμένο  
140 = Brushed Bronze  
670 = Matt Black  
700 = Matt White

**Ειδικά αξεσουάρ** (δεν περιλαμβάνεται στον παραδοτέο εξοπλισμό)

 Σωλήνας επιμήκυνσης 60 mm #93882000 (βλ. Σελίδα 40)

 **Καθαρισμός** (βλ. Σελίδα 36)

 **Χειρισμός** (βλ. Σελίδα 37)

**Βλάβη**

Ανεπαρκές νερό

**Αιτία**

- Άλατα και βρωμιά στο φίλτρο
- Βρώμικη στεγανοποιητική σήτα του καταιονιστήρα

**Διόρθωση**

- Καθαρίστε/αλλάξτε το φίλτρο
- Καθαρίστε και, εάν χρειαστεί, αλλάξτε τη στεγανοποιητική σήτα μεταξύ καταιονιστήρα και σπινάλ

Σκληρή μπαταρία (μείκτης)

- Ελαττωματικό φυσιγγίο, άλατα

- Αλλαγή φυσιγγίου

Η μπαταρία στάζει

- Ελαττωματικό φυσιγγίο

- Αλλαγή φυσιγγίου

Η θερμοκρασία εκροής δεν συμφωνεί με τη ρυθμισμένη θερμοκρασία

- Έχουν τοποθετηθεί λάθος οι συνδέσεις ζεστού και κρύου νερού

- Εγκαταστήστε το σώμα λειτουργίας περιστρέφοντάς το κατά 180° (βλ. Σελίδα 38)

Ο ταχυθερμοσίφωνα δεν ενεργοποιείται

- Βρώμικη στεγανοποιητική σήτα του καταιονιστήρα

- Καθαρίστε και, εάν χρειαστεί, αλλάξτε τη στεγανοποιητική σήτα μεταξύ καταιονιστήρα και σπινάλ

- Το σπινάλ δεν έχει αποσυναρμολογηθεί από τον καταιονιστήρα χειρός

- Καθαρίστε το σπινάλ από τον καταιονιστήρα χειρός





**Varnostna opozorila**

- ⚠ Pri montaži je treba nositi rokavice, da se preprečijo poškodbe zaradi zmečkavanja ali urezov.
- ⚠ Ta izdelek se sme uporabljati le z namenom umivanja, vzdrževanja higiene in telesne nege.
- ⚠ Otroci kot tudi odrasle osebe z omejenimi telesnimi, duševnimi in/ali senzoričnimi sposobnostmi ne smejo nenadzorovano uporabljati tega izdelka. Osebe, ki so pod vplivom alkohola ali drog, tega izdelka ne smejo uporabljati.
- ⚠ Izgibati se je treba stiku prhalnega curka z občutljivimi deli telesa (npr. očmi). Med telesom in prho mora biti vedno zadosten razmik.
- ⚠ Proizvoda ne smete uporabljati kot držalnega ročaja. V ta namen je treba montirati poseben ročaj.
- ⚠ Velike razlike v tlaku med priključkom za mrzlo in priključkom za toplo vodo je potrebno izravnati.

**Navodila za montažo**

- Pred montažo je treba izdelek preveriti glede morebitnih transportnih poškodb. Po vgradnji transportne ali površinske poškodbe ne bodo več priznane.
- Cevi in armaturo je treba montirati, izprati in preveriti po veljavnih standardih.
- Upoštevati je treba pravilnike o inštalacijah, ki veljajo v posamezni državi.
- Filter, ki je priložen ročni prhi, je potrebno vgraditi, da prho zaščitimo pred umazanijo iz vodovodne napeljave. Umazanija lahko okvari ali poškoduje dele ročne prhe. Za tako nastalo škodo Hansgrohe ne odgovarja.

**Tehnični podatki**

Delovni tlak:	maks. 1 MPa
Priporočeni delovni tlak:	0,1 - 0,5 MPa
Preskusni tlak:	1,6 MPa (1 MPa = 10 bar = 147 PSI)
Temperatura tople vode:	maks. 60 °C
Termična dezinfekcija:	70 °C / 4 min

Proizvod je zasnovan izključno za sanitarno vodo!

**Opis simbola**

Ne smete uporabiti silikona, ki vsebuje ocatno kislino!

**Justiranje** (glejte stran 34)

Nastavitev omejevalnika tople vode. V povezavi s pretočnimi grelniki uporaba zapore tople vode ni priporočljiva.



Priključki za vročo in hladno vodo so zamenjani (glejte stran 34)

**Mere** (glejte stran 38)**Diagram pretoka** (glejte stran 38)

- ① Ročna prha
- ② Vtok v kad

**Rezervni deli** (glejte stran 40)

XXX = Barve  
000 = Krom  
140 = Brushed Bronze  
670 = Matt Black  
700 = Matt White

**Poseben pribor** (Ni vključeno)

Podaljšek 60 mm #93882000 (glejte stran 40)

**Čiščenje** (glejte stran 36)**Upravljanje** (glejte stran 37)

Napaka	Vzrok	Pomoč
Malo vode	- Perlator poapnen; umazan - Filtrirna mrežica prhe je umazana	- Očistite/zamenjajte perlator - Očistite filtrirno mrežico med prho in gibko cevjo
Težko premikanje armature	- Pokvarjen vložek, poapneno	- Zamenjajte vložek
Iz armature kaplja	- Pokvarjen vložek	- Zamenjajte vložek
Temperatura vode pri izlivu ne ustreza temperaturi, ki ste jo nastavili.	- Priključki za vročo in hladno vodo so zamenjani	- Vgradite funkcijski blok za 180° obrnjeno (glejte stran 38)
Pretočni grelnik se ne vklopi	- Filtrirna mrežica prhe je umazana - Omejevalnik pretoka ni odstranjen iz ročne prhe	- Očistite filtrirno mrežico med prho in gibko cevjo - Odstranite omejevalnik pretoka iz ročne prhe

**Ohutusjuhised**

- △ Kandke paigaldamisel muljumis- ja löikevigastuste vältimiseks kindaid.
- △ Toodet tohib kasutada ainult pesemis-, hügieeni- ja kehapuhastamiseesmärkidel.
- △ Lapsed, samuti kehaliste, vaimsete või tajupiirangutega täiskasvanud ei tohi dušisüsteemi järelvalveta kasutada. Alkoholi või narkootikumide mõju all olevad isikud ei tohi dušisüsteemi kasutada.
- △ Duši veejoad ei tohi kokku puutuda tundlike kehaosadega (nt silmad). Jätke duši ja keha vahele piisav vahe.
- △ Toodet ei tohi kasutada käepidemena. Paigaldage eraldi käepide.
- △ Kui külma ja kuumu vee ühenduste surve on väga erinev, tuleb need tasakaalustada.

**Paigaldamisjuhised**

- Enne paigaldamist tuleb toodet kontrollida transpordikahjustuste osas. Pärast paigaldamist ei tunnustata enam transpordi- või pinnakahjustuste kaebuseid.
- Voolikute ja segisti paigaldamisel, loputamisel ja kontrollimisel tuleb lähtuda kehtivatest normatiividest.
- Vastavas riigis kehtivaid paigalduseeskirju tuleb järgida.
- Kaitsmaks dušši torust tuleva mustuse eest, on vaja paigaldada dušiga kaasas olev mustusesõel. Sissetulev mustus võib funktsioneerimist kahjustada ja/või rikkuda duši detaile. Sellest tulenevate kahjude eest Hansgrohe ei vastuta.

**Tehnilised andmed**

Töörõhk	maks. 1 MPa
Soovitatav töörõhk:	0,1 - 0,5 MPa
Kontrollsurve:	1,6 MPa (1 MPa = 10 baari = 147 PSI)
Kuumu vee temperatuur:	maks. 60°C
Termiline desinfitatsioon:	70°C / 4 min

Toode on ette nähtud eranditult joogivee jaoks!

**Sümbolite kirjeldus**

Ärge kasutage äädikhapet sisaldavat silikooni!

**Reguleerimine** (vt lk 34)

Sooja vee piirangu seadistamine. Ühenduses boileritega ei ole sooja vee blokeeringu soovitatav.



Sooja ja külma vee liitmikud läksid vahetusse (vt lk 34)

**Mõõtude** (vt lk 38)**Läbivooludiagramm** (vt lk 38)

- ① Käsidušš
- ② Vanni kraan

**Varuosad** (vt lk 40)

XXX = Värvid  
 000 = Kroom  
 140 = Brushed Bronze  
 670 = Matt Black  
 700 = Matt White

**Spetsiaalne lisavarustus** (ei sisaldu komplektis)

Pikendus 60 mm #93882000 (vt lk 40)

**Puhastamine** (vt lk 36)**Kasutamine** (vt lk 37)

Rike	Põhjus	Lahendus
Vähe vett	- Sõel on lupjunud, must - Duši sõeltihend must	- Puhastage segisti sõel vajadusel vahetage - Puhastage duši ja vooliku vaheline sõeltihend
Segisti käib raskelt	- Tööelement on katkine, lubjastunud	- Vahetage tööelement
Segisti tilgub	- Tööelement on katkine	- Vahetage tööelement
Väljavoolava vee temperatuur ei vasta seatud temperatuurile	- Sooja ja külma vee liitmikud läksid vahetusse	- Paigaldage funktsiooniblokk 180° pöördega (vt lk 38)
avatud süsteemi boiler ei lülitu sisse	- Duši sõeltihend must - Veehulga piirajat ei ole ära võetud	- Puhastage duši ja vooliku vaheline sõeltihend - Eemaldage veehulga piiraja



### Drošības norādes

- ⚠ Montāžas laikā, lai izvairītos no saspiedumiem un iegriezumiem, nepieciešams nēsāt cimdus.
- ⚠ Šo produktu drīkst izmantot tikai, lai mazgātos, higiēnai un ķermeņa tīrīšanai.
- ⚠ Bērni, kā arī pieaugušie ar fiziskiem, garīgiem un / vai sensoriskiem ierobežojumiem nedrīkst lietot šo produktu bez uzraudzības. Personas, kas atrodas alkohola vai narkotisko vielu iespaidā, nedrīkst lietot šo dušas sistēmu.
- ⚠ Nepieciešams izvairīties no dušas strūkļas tieša kontakta ar jutīgām ķermeņa daļām (piem., acīm). Nepieciešams ievērot pietiekošu attālumu starp dušu un ķermeni.
- ⚠ Šo produktu nedrīkst izmantot kā roku balstu. Nepieciešams uzmontēt atsevišķu roku balstu.
- ⚠ Jāizlīdzina spiediena atšķirības starp aukstā un karstā ūdens pievadiem.

### Norādījumi montāžai

- Pirms montāžas nepieciešams pārbaudīt, vai produktam transportēšanas laikā nav radušies bojājumi. Pēc iebūvēšanas bojājumi, kas radušies transportēšanas laikā, vai virsmas bojājumi netiek atzīti.
- Cauruļvadi un maisītājs ir jāuzstāda, jāizskalo un jāpārbauda saskaņā ar spēkā esošajiem standartiem.
- Jāievēro attiecīgās valstīs spēkā esošās montāžas prasības.
- Jāņem vērš, ka dušas komplektā esošais filtrs, lai novērstu neīrumu ieplūšanu no ūdens vada. Ieskalotie neīrumi var traucēt dušas funkciju un / vai arī izraisīt rokas dušas daļu bojājumus, par kuriem Hansgrohe nenes atbildību.

### Tehniskie dati

Darba spiediens:	maks. 1 MPa
Ieteicamais darba spiediens:	0,1 - 0,5 MPa
Pārbaudes spiediens:	1,6 MPa
	(1 MPa = 10 bar = 147 PSI)
Karstā ūdens temperatūra:	maks. 60°C
Termiskā dezinfekcija :	70°C / 4 min

Izstrādājums ir paredzēts tikai dzeramajam ūdenim!

### Simbolu nozīme

- Neizmantojot silikonu, kas satur etiķskābi!
- Ieregulēšana** (skat. lpp. 34)  
Karsta ūdens ierobežotāja regulēšana. Kopā ar caurteces sildītājiem nav ieteicams izmantot ūdens bloķētāju.
- Silta un auksta ūdens pieslēgumi ir nomainīti vietām. (skat. lpp. 34)
- Izmērus** (skat. lpp. 38)
- Caurplūdes diagramma** (skat. lpp. 38)
  - ① Rokas duša
  - ② Vannas tekne
- Rezerves daļas** (skat. lpp. 40)
  - XXX = Krāsu kodi
  - 000 = Hroma
  - 140 = Brushed Bronze
  - 670 = Matt Black
  - 700 = Matt White

### Speciāli aksesuāri (komplektā netiek piegādāts)

- Pagarinājums 60 mm #93882000 (skat. lpp. 40)
- Tīrīšana** (skat. lpp. 36)
- Lietošana** (skat. lpp. 37)

Traucējums	Iemesls	Bojājumu novēršana
Maz ūdens	- Aerators aizkaļķojies, aizsērējis - Neīrns dušas filtra blīvējums	- Tīrīt / nomainīt aeratoru - Izīrīt filtra blīvējumu starp dušu un šļūteni
Jaucējkrāns smagi grozāms	- Bojāta kartuša, aizkaļķojusies	- Nomainīt kartušu
Jaucējkrāns pil	- Bojāta kartuša	- Nomainīt kartušu
Ūdens temperatūra nesaskan ar iestafto temperatūru	- Silta un auksta ūdens pieslēgumi ir nomainīti vietām.	- Pagriezt par 180° iekšējo bloku (skat. lpp. 38)
Neieslēdzas caurteces sildītājs	- Neīrns dušas filtra blīvējums - Rokas duša nav demontēts vārsts	- Izīrīt filtra blīvējumu starp dušu un šļūteni - Izņemt no rokas dušas vārstu



## Sigurnosne napomene

- ⚠ Prilikom montaže se radi sprečavanja prignječenja i posekotina moraju nositi rukavice.
- ⚠ Proizvod sme da se koristi samo za kupanje, tuširanje i ličnu higijenu.
- ⚠ Deca, kao i telesno, mentalno i/ili senzorno hendikepirane odrasle osobe ne smeju da koriste proizvod bez nadzora. Osobe koje su pod uticajem alkohola ili droga ne smeju da koriste proizvod.
- ⚠ Mora se izbegavati kontakt mlaza iz tuša sa osetljivim delovima tela (npr. očima). Telo korisnika mora biti na dovoljnom odstojanju od tuša.
- ⚠ Proizvod se ne sme koristiti za kao ručka za pridržavanje. U tu svrhu se mora postaviti zaseban rukohvat.
- ⚠ Velika razlika u pritisku između vruće i hladne vode mora biti izbalansirana.

## Instrukcije za montažu

- Pre montaže se mora proveriti da li je proizvod oštećen pri transportu. Nakon ugradnje se ne priznaju nikakve reklamacije koje se odnose na površinska i transportna oštećenja.
- Vodovi i armatura moraju biti postavljeni, isprani i testirani prema važećim normama.
- Treba se pridržavati propisa koji u određenim zemljama važe za instalacije.
- Obavezno ugradite mrežicu upakovanu s tušem, čime sprečavate ulazak prljavštine iz vodovoda. Prljavština može dovesti do delimičnog ili potpunog oštećenja delova tuša. Za eventualna oštećenja uzrokovana prljavštinom proizvođač Hansgrohe nije odgovoran.

## Tehnički podaci

Radni pritisak:	maks. 1 MPa
Preporučeni radni pritisak:	0,1 - 0,5 MPa
Probni pritisak:	1,6 MPa
	(1 MPa = 10 bar = 147 PSI)
Temperatura vruće vode:	maks. 60°C
Termička dezinfekcija:	70°C / 4 min

Proizvod je koncipiran isključivo za pijaću vodu!

## Opis simbola



Nemojte koristiti silikon koji sadrži sirćetnu kiselinu!



**Podešavanje** (vidi stranu 34)

Podešavanje ograničivača tople vode. U kombinaciji sa protočnim bojlerima ne preporučuje se primena sistema za blokiranje dotoka tople vode.



Zamenjeni su priključci tople i hladne vode (vidi stranu 34)



**Mere** (vidi stranu 38)



**Dijagram protoka** (vidi stranu 38)

- ① Ručni tuš
- ② Dotok kade



**Rezervni delovi** (vidi stranu 40)

XXX = Oznake boja  
 000 = Hrom  
 140 = Brushed Bronze  
 670 = Matt Black  
 700 = Matt White

**Poseban pribor** (Nije sadržano u isporuci)



Produžetak 60 mm #93882000 (vidi stranu 40)



**Čišćenje** (vidi stranu 36)



**Rukovanje** (vidi stranu 37)

Smetnja	Uzrok	Pomoć
Nedovoljno vode	- Aerator je začepljen naslagama kamenca ili prljav - Mrežasta zaptivka tuša je prljava	- Očistite ili zamenite aerator - Očistite mrežastu zaptivku između tuša i crijeva
Ručica se zaglavila	- Neispravna kartuša, nataloženi kamenac	- Zamenite kartušu
Slavina kaplje	- Neispravna kartuša	- Zamenite kartušu
Temperatura na slavini se ne podudara s podešenom temperaturom	- Zamenjeni su priključci tople i hladne vode	- Unutrašnji blok okrenite za 180 stepeni (vidi stranu 38)
Protočni bojler ne radi	- Mrežasta zaptivka tuša je prljava - Prigušnica u ručnom tušu nije odstranjena	- Očistite mrežastu zaptivku između tuša i crijeva - Odstranite prigušnicu iz ručnog tuša

**Sikkerhetshenvisninger**

- ⚠ Bruk hansker under montasjen for å unngå klem- og kuttskader.
- ⚠ Produktet skal kun brukes for bade-, hygiene- og kroppshygiene.
- ⚠ Barn og voksne med fysiske og psykiske og/eller sensoriske handicap skal ikke bruke dusjsystemet uten oppsyn. Personer som er påvirket av alkohol eller narkotika skal ikke bruke dusjsystemet.
- ⚠ Dusjstrålen skal ikke komme i kontakt med ømfintlige kroppsdelene (f.eks. øynene). Overhold en tilstrekkelig avstand mellom dusjen og kroppen.
- ⚠ Produktet skal ikke brukes som holdegrep. Det skal monteres en separat holdegrep.
- ⚠ Store trykkdifferanser mellom kaldt- og varmtvannstilkoblinger skal utlignes.

**Montagehenvisninger**

- Før montasjen skal produktet sjekkes for transportskader. Etter monteringen aksepteres ikke noen transport- eller overflateskader.
- Ledningene og armaturen skal monteres, spyles og sjekkes iht. de gyldige normer.
- Gjeldende retningslinjer for rørleggerarbeid i de enkelte land skal følges.
- Silpakningen som er levert med dusjen skal bygges inn for å forhindre at smuss spyles inn fra ledningsnett. Innspylt smuss kan påvirke funksjonen negativt og/eller kan medføre skader på hånddusjens funksjonsdeler. Hansgrohe påtar seg inget ansvar for skader som resulteres av dette.

**Tekniske data**

Driftstrykk	maks. 1 MPa
Anbefalt driftstrykk:	0,1 - 0,5 MPa
Prøvetrykk	1,6 MPa
	(1 MPa = 10 bar = 147 PSI)
Varmtvannstemperatur	maks. 60 °C
Termisk desinfisering:	70 °C / 4 min

Produktet er utelukkende designet for drikkevann!

**Symbolbeskrivelse**

Ikke bruk silikon som inneholder eddiksyre!

**Justering** (se side 34)

Innstilling av varmtvannsbegrensning. I forbindelse med gjennomstrømningsvarmere er det ikke anbefalt å bruke en varmtvannssperre.



Tilkoblinger for varmt og kaldt vann ble byttet (se side 34)

**Mål** (se side 38)**Gjennomstrømningsdiagram** (se side 38)

- ① Hånddusj
- ② Innløp badekar

**Serviceledere** (se side 40)

XXX = Fargekode  
 000 = Krom  
 140 = Brushed Bronze  
 670 = Matt Black  
 700 = Matt White

**Ekstratilbehør** (ikke med i leveransen)

Forlengelse 60 mm #93882000 (se side 40)

**Rengjøring** (se side 36)**Betjening** (se side 37)

Feil	Årsak	Feilrettelse
Lite vann	- Luftsprudler forkalket, skitten - Dusjens silpakning er skitten	- Luftsprudler rengjøres / byttes - Silpakning mellom dusj og slangen rengjøres
Armatyr ikke lett bevegelig	- Kartusj defekt, forkalkning	- Kartusj byttes
Armatyr drypper	- Kartusj defekt	- Kartusj byttes
Utløpstemperatur samsvarer ikke med innstilt temperatur gjennomstrømningsvarmer innkobler ikke.	- Tilkoblinger for varmt og kaldt vann ble byttet - Dusjens silpakning er skitten - Drossel til hånddusjen ikke fjernet	- Funksjonsblokk bygges inn 180° forvrent (se side 38) - Silpakning mellom dusj og slangen rengjøres - Drossel fjernes fra hånddusjen



## Указания за безопасност

- ⚠ При монтажа трябва да се носят ръкавици, за да се избегнат наранявания поради притискане или порязване.
- ⚠ Позволено е използването на продукта само за къпане, хигиена и цели на почистване на тялото.
- ⚠ Не е позволено деца, както и възрастни с физически, умствени и / или сензорни ограничения да използват продукта без надзор. Не е позволено използването на системата на продукта от лица, употребили алкохол или дрога.
- ⚠ Трябва да се избягва контакта на струите на разпръсквателя с чувствителни части на тялото (напр. очите). Между разпръсквателя и тялото трябва да се спазва достатъчно разстояние.
- ⚠ Продуктът не бива да се използва като дръжка. Трябва да се монтира отделна дръжка.
- ⚠ Големите разлики в налягането между изводите за студената и топлата вода трябва да се изравняват.

## Указания за монтаж

- Преди монтажа продуктът трябва да се провери за транспортни щети. След монтажа не се признават транспортни или повърхностни щети.
- Тръбопроводите и арматурата трябва да се монтират, промият и проверят в съответствие с валидните норми.
- Трябва да бъдат спазвани валидните в съответните страни предписания за инсталиране.
- Опакованото заедно с разпръсквателя уплътнение с цедка трябва да се монтира, за да се избегне натрупване на замърсявания от водопроводната мрежа. Натрупването на замърсявания може да наруши функцията и/или да доведе до увреждания на функционалните части на разпръсквателя, Hansgrohe не носи отговорност за получените се по този начин щети.

## Технически данни

Работно налягане:	макс. 1 МПа
Препоръчително работно налягане:	0,1 - 0,5 МПа
Контролно налягане:	1,6 МПа
	(1 МПа = 10 bar = 147 PSI)
Температура на горещата вода:	макс. 60°C
Термична дезинфекция:	70°C / 4 мин

Продуктът е разработен само за питейна вода!

## Описание на символите

Не използвайте силикон, съдържащ оцетна киселина!

**Юстиране** (вижте стр. 34)

Настройка на ограничителя за топлата вода. Във връзка с проточни нагреватели не се препоръчва блокировка за топлата вода

Изводите за топла и студена вода са разменени (вижте стр. 34)

**Размери** (вижте стр. 38)

**Диаграма на потока** (вижте стр. 38)

- ① Ръчен разпръсквател
- ② Вход за вана

**Сервизни части** (вижте стр. 40)

XXX = Цветово кодиране  
 000 = Хром  
 140 = Brushed Bronze  
 670 = Matt Black  
 700 = Matt White

**Специални принадлежности**

(не се съдържа в обема на доставка)

Удължител 60 мм #93882000 (вижте стр. 40)

**Почистване** (вижте стр. 36)

**Обслужване** (вижте стр. 37)

Неизправност	Причина	Помощ
Малко вода	- Аераторът е покрит с варовик, замърсен - Замърсено е уплътнението с цедка на разпръсквателя	- Почистете / сменете аератора - Почистете уплътнението с цедка между разпръсквателя и маркуча
Трудно подвижна арматура	- Дефектна гилза, покрита с варовик	- Сменете гилзата
Арматурата капе	- Дефектна гилза	- Сменете гилзата
Изходящата температура не съпада с настроената температура	- Изводите за топла и студена вода са разменени	- Монтирайте функционалния блок със завъртане на 180° (вижте стр. 38)
Проточният нагревател не се включва	- Замърсено е уплътнението с цедка на разпръсквателя - Дроселът в ръчния разпръсквател не е демонтиран	- Почистете уплътнението с цедка между разпръсквателя и маркуча - Отстранете дросела от ръчния разпръсквател

## 安全上の注意

- △ 施工の際は手を挟んだり怪我をしないように、手袋をはめてください。
- △ この製品は、体や手を洗う等の製品本来の目的以外には使用しないでください。
- △ 製品に関する危険性をご理解いただけない方や、身体や精神にハンディキャップがあり安全なご利用が困難なお子様や大人の方のご利用は控えてください。生命に重大な危険が及ぶことや、物的損害の危険があります。アルコールまたは薬物の影響下にある方の使用はできません。
- △ シャワー吐水を身体の敏感な部分 (例えば、目など) に使用しないでください。シャワーと身体の間に十分な距離をとってください。
- △ 製品は取っ手として使用できません。必要に応じて別途取っ手を設置してください。
- △ 給水・湯の圧力差は0.1(MPa)以内としてください。

## 施工上の注意

- 製品の施工前に輸送でのダメージがないか確認してください。施工後のキズ等のお申し出はお断りさせていただきます。
- 配管と水栓は、関連法規に従って施工、洗浄、および試験を行ってください。
- 施工行う地域に適用される関連法規をお守りください。
- 配管からのゴミ等を防ぐため、同梱のシーブパッキンをご利用ください。ゴミなどが入ると、シャワーの機能を損なったり、機能部品に損傷を与えたりする可能性があります。これらの不具合に関してハンスグローエは責任を一切負いません。

## 技術資料

使用圧力:	最大 1 MPa
推奨使用水圧:	0,1 - 0,5 MPa
耐圧試験圧力:	1,6 MPa (1 MPa = 10 bar = 147 PSI)
給湯温度:	最大 60°C
お湯による高温消毒:	70°C / 4 分

この製品は飲料水での使用が前提となっています (日本においては水道法に適合する飲料水)!

## アイコンの説明

- 酢酸系シリコンをご使用にならないでください!
- 調整** (次のページを参照 34)  
お湯の流量制限の設定方法。瞬間湯沸かし器をご利用の際はお湯の流量制限はしないでください。
- 給温・水の接続が逆 (次のページを参照 34)
- 寸法** (次のページを参照 38)
- 流量曲線図** (次のページを参照 38)  
① ハンドシャワー  
② バス吐水
- スペアパーツ** (次のページを参照 40)  
XXX = 仕上げ色  
000 = Chrome  
140 = Brushed Bronze  
670 = Matt Black  
700 = Matt White
- スペシャルパーツ** (別手配部品)  
 延長部材 60 mm #93882000 (次のページを参照 40)
- お手入れ方法** (次のページを参照 36)
- 使用方法** (次のページを参照 37)

症状	原因	対応策
流量が少ない	- エアレーターにカルキが付着/汚れている - シャワーのフィルターパッキンにゴミが付着	- エアレーターを清掃/交換をしてください - シャワーとホースの間のフィルターパッキンを清掃してください
水栓の開閉が重い	- カルキによるカートリッジ不具合	- カートリッジを交換してください
水栓の水漏れ	- カートリッジの不良	- カートリッジを交換してください
吐水温度が設定温度と一致しない	- 給温・水の接続が逆	- 180°回転して取り付けてください (次のページを参照 38)
瞬間湯沸かし器が着火しない	- シャワーのフィルターパッキンにゴミが付着 - 流量リミッター付ハンドシャワーを使用	- シャワーとホースの間のフィルターパッキンを清掃してください - ハンドシャワーから流量リミッターを取り外してください

**Примітки з безпеки**

- ⚠ Під час встановлення слід надягати рукавички, щоб запобігти травмам та порізам.
- ⚠ Виріб можна використовувати лише для купання, гігієни та очищення тіла.
- ⚠ Діти, а також дорослі з фізичними, розумовими та/або сенсорними вадами не повинні використовувати цей продукт без належного нагляду. Особам, які перебувають у стані алкогольного або наркотичного сп'яніння, забороняється використовувати цей продукт.
- ⚠ Не дозволяйте струменям душу потрапляти на чутливі частини тіла (наприклад, очі). Між душею і вами має бути достатня відстань.
- ⚠ Виріб не можна використовувати як ручку-тримач. Необхідно встановити окрему ручку.
- ⚠ Гаряча і холодна подачі води повинні мати однаковий тиск.

**Інструкції зі встановлення**

- Перед встановленням перевірте виріб на наявність пошкоджень під час транспортування. Після встановлення транспортні пошкодження чи пошкодження поверхні не розглядаються.
- Труби та кріплення повинні бути встановлені, промиті та перевірені відповідно до стандартів застосування.
- Необхідно дотримуватися сантехнічних норм, які діють у відповідних країнах.
- Необхідно вставити сітчасту шайбу, щоб захистити душ від потрапляння бруду з труб. Бруд, що надходить, призводить до дефектів та/або може пошкодити частини душу; такі несправності призводять до втрати будь-якої відповідальності та гарантійних вимог.

**Технічні дані**

Робочий тиск:	макс. 1 МПа
Рекомендований робочий тиск:	0,1 - 0,5 МПа
Випробувальний тиск:	1,6 МПа
	(1 МПа = 10 бар = 147 PSI)
Температура гарячої води:	макс. 60°C
Термічна дезінфекція:	70°C / 4 мін
Продукт призначений виключно для питної води!	

**Опис символу**

Не використовуйте силікон, що містить оцтову кислоту!

**Коригування** (дивіться сторінку 34)

Для регулювання обмежувача гарячої води. Не рекомендується використовувати обмежувач гарячої води в поєднанні з водонагрівачем безперервної дії.



Підключення гарячої та холодної води поміняно місцями (дивіться сторінку 34)

**Розміри** (дивіться сторінку 38)**Діаграма потоку** (дивіться сторінку 38)

- ① Ручний душ
- ② Вилив на ванну

**Запчастини** (дивіться сторінку 40)

XXX = Кольори  
 000 = Хром  
 140 = Brushed Bronze  
 670 = Matt Black  
 700 = Matt White

**Спеціальні аксесуари** (в комплект поставки не входить)

подовження 60 мм #93882000 (дивіться сторінку 40)

**Чищення** (дивіться сторінку 36)**Експлуатація** (дивіться сторінку 37)

Несправність	Причина	Засоби правового захисту
Недостатня кількість води	- Аератор має відкладення вапняного нальоту / брудний - Ущільнювач душевого фільтра забруднений	- Очистіть аератор, замініть при необхідності - Очистіть ущільнення фільтра між душею і шлангом
Жорсткий змішувач	- Картридж несправний, має відкладення вапняного нальоту	- Замініть картридж
Крапельний змішувач	- Картридж несправний	- Замініть картридж
Температура вилива не відповідає встановленій температурі	- Підключення гарячої та холодної води поміняно місцями	- Встановіть функціональний блок, повернувши його на 180° (дивіться сторінку 38)
Не працював проточний нагрівач	- Ущільнювач душевого фільтра забруднений - Обмежувач потоку на ручному душі не знятий	- Очистіть ущільнення фільтра між душею і шлангом - Зніміть обмежувач потоку



## وصف الرمز

هام! لا تستخدم السليكون الذي يحتوي على أحماض!



**الضبط** (راجع صفحة 34)



ضبط تحديد المياه الدافئة. لا ينصح باستخدام محدد المياه الدافئة مع سخان المياه الوقتي.



تم استبدال وصلات المياه الساخنة والباردة (راجع صفحة 34)

**أبعاد** (راجع صفحة 38)



**رسم للصراف** (راجع صفحة 38)



① الدش اليدوي  
② مدخل مياه للبانوي

**قطع الغيار** (راجع صفحة 40)



الألوان = XXX  
كروم = 000  
Brushed Bronze = 140  
Matt Black = 670  
Matt White = 700

**ملحقات خاصة** (غير مدرج مع المحتويات المسلمة)

وصلة إطالة 60 مم #93882000 (راجع صفحة 40)



**التنظيف** (راجع صفحة 36)



**التشغيل** (راجع صفحة 37)



## تنبيهات الأمان

- ⚠ يجب إرتداء قفازات لليد أثناء التركيب لتجنب حدوث أخطار الإنحشار أو الجروح.
- ⚠ لا يجب استخدام المنتج إلا في أغراض الاستحمام والأغراض الصحية وأغراض تنظيف الجسم.
- ⚠ لا يسمح لأي أطفال أو أفراد بالغين يعانون من إعاقات بدنية أو ذهنية أو حسية أو يعانون من جميع هذه الإعاقات باستخدام المنتج إلا تحت إشراف آخرين. كما أنه لا يسمح لأي شخص تحت تأثير تناول الكحول أو المخدرات باستخدام نظام الدش.
- ⚠ يجب تجنب حدوث إتصال مباشر بين الماء الخارج من رأس الدش وبين أجزاء الجسم الحساسة (مثل العينين). يجب وجود مسافة كافية بين رأس الدش والجسم.
- ⚠ ممنوع استخدام المنتج كمقبض. يجب تركيب مقبض منفصل.
- ⚠ يجب أن يكون تيار الماء الساخن والماء البارد متعادلين في الضغط.

## تعليمات التركيب

- قبل القيام بعملية التركيب، يجب فحص المنتج للتأكد من خلوه من أية تلفيات ناتجة عن النقل. بعد القيام بعملية التركيب، لن يتم الاعتراف بوجود أية تلفيات سطحية أو تلفيات ناتجة عن عملية النقل.
- يجب تركيب وغسيل واختبار التوصيلات وخلطات المياه طبقاً للمعايير السارية.
- يجب مراعاة القواعد الخاصة بالتركيب وأعمال السباكة وفقاً للوائح الخاصة بكل بلد.
- يجب إدخال الحلقة الشبكية لحماية الدش اليدوي من الأوساخ التي تحملها شبكة المواسير. حيث تؤدي الأوساخ الواردة إلى حدوث أعطال أو / وقد تتسبب في تلف أجزاء من من الدش، ومثل هذه الأعطال تلغي كافة المطالبات الخاصة بالمسؤولية أو الضمان.

## المواصفات الفنية

- ضغط التشغيل:  
0,1 - 0,5 ميغاباسكال  
1,6 ميغاباسكال  
(1 PSI = 10 بار = 147)
- الحد الأقصى 1 ميغاباسكال  
• ضغط التشغيل الموصى به  
• ضغط الاختبار
- درجة حرارة الماء الساخن:  
• تعقيم حراري
- المنتج مخصص فقط لماء الشرب!

## العلاج والإصلاح

## السبب

## العطل

الماء غير كافٍ	- خلط الهواء مترامك عليه الجير / الاتساخات	- قم بتنظيف / تغيير خلط الهواء
الخلط ثقيل الحركة	- سداة مصفاة الدش متسخة	- نظف سداة المصفاة بين الدش والخرطوم
تساقط قطرات مياه من الخلط	- الخرطوشة تالفة، تراكم عليها الجير	- قم بتغيير الخرطوشة
حرارة المياه لا تتوافق مع درجة الحرارة المضبوطة	- الخرطوشة تالفة	- قم بتغيير الخرطوشة
السخان الفوري لا يعمل	- تم استبدال وصلات المياه الساخنة والباردة	- قم بتركيب الكتلة بالعكس 180 درجة (راجع صفحة 38)
	- سداة مصفاة الدش متسخة	- نظف سداة المصفاة بين الدش والخرطوم
	- مدد التدفق غير مخلوع من الدش	- انزع مدد التدفق من الدش

**Güvenlik uyarıları**

- △ Montaj esnasında ezilme ve kesilme gibi yaralanmaları önlemek için eldiven kullanılmalıdır.
- △ Ürün yalnızca banyo, hijyen ve beden temizliği amaçları doğrultusunda kullanılabilir.
- △ Bedensel, ruhsal ve/veya sensörük engelli çocuk ve yetişkinler gözetimsiz olarak duş sistemini kullanmamalıdır. Alkol veya uyuşturucu etkisinde olanlar duş sistemini kullanmamalıdır.
- △ Püskürtme başlıklarının hassas organlara teması (örn. gözler) önlenmelidir. Püskürtücü ile beden arasında yeterli mesafe bırakılmalıdır.
- △ Ürün tutma kolu olarak kullanılmamalıdır. Aynı bir tutma kolu monte edilmelidir.
- △ Sıcak ve soğuk su bağlantıları arasında büyük basınç farklılıkları varsa, bu basınç farklılıklarının dengelenmesi gerekir.

**Montaj açıklamaları**

- Montaj işleminden önce ürün nakliye hasarları yönünden kontrol edilmelidir. Montaj işleminden sonra nakliye veya yüzey hasarları için sorumluluk üstlenilmemektedir.
- Boruların ve armatürün montajı, yıkanması ve kontrolü geçerli normlara göre yapılmalıdır.
- Ülkelerde geçerli kurulum yönetmeliklerine riayet edilmelidir.
- El duşu kafasına eklenmiş olan süzgeç contası, boru şebekesinden sızan kirlerin önüne geçmek için, yerine monte edilmelidir. İçeri sızan bu kirler duşun fonksiyonunu sekteleyebilir ve/veya duşun fonksiyon parçaları üzerinde hasarlara sebep olabilir, bu yüzden meydana gelen hasarlardan Hansgrohe sorumlu tutulamaz.

**Teknik bilgiler**

İşletme basıncı:	azami 1 MPa
Tavsiye edilen işletme basıncı:	0,1 - 0,5 MPa
Kontrol basıncı:	1,6 MPa
	(1 MPa = 10 bar = 147 PSI)
Sıcak su sıcaklığı:	azami 60°C
Termik dezenfeksiyon:	70°C / 4 dak
Ürün sadece şebeke suyu için tasarlanmıştır!	

**Simge açıklaması**

Asetik asit içeren silikon kullanmayın!

**Ayarlama** (bakınız sayfa 34)

Sıcak su sınırlamasının ayarlanması. Sıcak su kilidinin sürekli ısıtıcıyla kullanılması tavsiye edilmez.

Sıcak ve soğuk su bağlantıları karıştırıldı (bakınız sayfa 34)

**Ölçüleri** (bakınız sayfa 38)

**Akış diyagramı** (bakınız sayfa 38)

- ① El duşu
- ② Küvet su girişi

**Yedek Parçalar** (bakınız sayfa 40)

XXX = Renkler  
000 = Krom  
140 = Brushed Bronze  
670 = Matt Black  
700 = Matt White

**Özel aksesuarlar** (Teslimat kapsamına dahil değildir)

Uzatma 60 mm #93882000 (bakınız sayfa 40)



**Temizleme** (bakınız sayfa 36)



**Kullanımı** (bakınız sayfa 37)

**Garanti Belgesi****Üretici veya İthalatçı Firmanın**

Unvanı: Hansgrohe Armatür Ltd. Şti  
Adresi: Fulya Mahallesi Bahçeler Sokak Efe han 20/C  
Mecidiyeköy Şişli İstanbul  
(0-212) 273 07 30  
(0-212) 273 07 40  
www.hansgrohe.com.tr

**Malın**

Markası: Hansgrohe  
Cinsi: Sıhhi tesisat malzemesi  
Garanti Süresi: 2 YIL  
Azami Tamir Süresi: 20 İş günü

**Genel Müdür**

Albert Emlek

Satıcı Firmanın:

Unvanı:

Adresi:

Telefonu:

Faks:

e-posta:

Fatura Tarih ve Sayısı:

Marka ve Modeli:

Teslim Tarihi ve Yeri:

Yetkilinin İmzası:

Firmanın Kaşesi:

Bu bölümü, ürünü aldığınız Yetkili Satıcı imzalayacak ve kaşeleyecektir.

arıza	sebeb	yardım
Az su geliyor	- Perlatör kireçlenmiş, kirlenmiş - Duşun süzgeci tıkanmış olabilir	- Perlatör kireçlenmiş, kirlenmiş - El duşu ile hortum arasındaki hortumu yıkayın
Batarya kullanımı ağırlaşıyor	- Kartuş Bozulmuş ve kireçlenmiş olabilir	- Kartuşu değiştirin
Batarya su damlatıyor	- Kartuş bozuk olabilir	- Kartuşu değiştirin
Çıkış sıcaklığı ayarlanan sıcaklıkla aynı değil	- Sıcak ve soğuk su bağlantıları karıştırıldı	- Fonksiyon bloğunu 180° döndürerek takın (bakınız sayfa 38)
Şofben çalışmıyor	- Duşun süzgeci tıkanmış olabilir - El duşunun içindeki akım limitleyici çıkartılmamış olabilir	- El duşu ile hortum arasındaki hortumu yıkayın - Akım limitleyiciyi el duşundan çıkartın

**Biztonsági utasítások**

- ⚠ A szerelésnél a zúzódások és vágási sérülések elkerülése érdekében kesztyűt kell viselni.
- ⚠ A terméket csak fürdéshez, mosakodáshoz, és egészségügyi tisztálkodáshoz szabad használni.
- ⚠ Gyermekek, valamint testileg, szellemileg fogyatékos és / vagy érzékelésben korlátozott személyek nem használhatják felügyelet nélkül a terméket. Alkohol és kábítószer befolyása alatt álló személyek nem használhatják a terméket.
- ⚠ Kerülni kell a zuhanyugár érintkezését érzékeny testrészekkel (pl. szemek). Be kell tartani a megfelelő távolságot a zuhanyfej és a test között.
- ⚠ A terméket nem szabad kapaszkodónak használni. Ehhez külön kapaszkodót kell felszerelni.
- ⚠ A hidegvíz- és a melegvíz-csatlakozások közötti nagy nyomáskülönbséget kikell egyenlíteni!

**Szerelési utasítások**

- A szerelés előtt ellenőrizni kell, hogy a terméknek nincs-e szállítási sérülése. Beépítés után a szállítási- vagy felületi sérüléseket nem ismerik el.
- A vezetékeket és a csaptelepet az érvényes szabványoknak megfelelően kell felszerelni, öblíteni és ellenőrizni
- Az egyes országokban érvényes installációs irányelveket be kell tartani.
- A kézi zuhanyhoz csomagolt szűrőtömítést be kell szerelni a vízhálózatból származó szennyeződések kiküszöbölésére. A beáramló szennyeződések akadályozhatják és / vagy teljesen tönkre is tehetik a zuhany funkcióit. Az ezekből adódó károkért a Hansgrohe nem felel.

**Műszaki adatok**

Üzemi nyomás:	max. 1 MPa
Ajánlott üzemi nyomás:	0,1 - 0,5 MPa
Nyomáspróba:	1,6 MPa (1 MPa = 10 bar = 147 PSI)
Forróvíz hőmérséklet:	max. 60°C
Termikus fertőtlenítés:	70°C / 4 perc

A terméket kizárólag ivóvízhez tervezték!

**Szimbólumok leírása**

Ne használjon ecetsavtartalmú szilikon!

**Beállítás** (lásd a oldalon 34)

A meleg víz korlátozás beállítása. Átfolyós vízmelegítőknél meleg víz korlátozó használata nem ajánlott.



A meleg- és hidegvíz csatlakozásokat elcserélték (lásd a oldalon 34)

**Méretet** (lásd a oldalon 38)**Átfolyási diagramm** (lásd a oldalon 38)

- ① Kézi zuhany
- ② Kádbevezetés

**Tartozékok** (lásd a oldalon 40)

XXX = Színkódolás  
000 = Króm  
140 = Brushed Bronze  
670 = Matt Black  
700 = Matt White

**Egyéb tartozék** (a szállítási egység nem tartalmazza)

Hosszabbítás 60 mm #93882000 (lásd a oldalon 40)

**Tisztítás** (lásd a oldalon 36)**Használat** (lásd a oldalon 37)

- A termékkel érintkező emberi felhasználásra szánt víz hőmérséklete közegészségügyi szempontból a 65°C-ot nem haladhatja meg.
- Alkalmazási terület: ivóvíz-ellátás, használati melegvíz-ellátás.
- Felszerelés után a használatba vétel előtt, illetve a rendszeres használat esetén fogyasztás előtt minden esetben javasolt a termék átöblítése. Beüzemelés után a csaptelepet át kell öblíteni, legalább 10 perc hideg, illetve melegvíz kifolyását javasoljuk. Hosszabb (legalább egy éjszakás) pangást követően legalább 2 perces kifolyatása szükséges. Az átöblítés során nyert vizet ivóvízként, illetve ételkészítési céllal felhasználni nem javasoljuk.
- Ajánlott mind a főzéshez, mind az iváshoz hideg vizet használni, és azt felmelegítve fogyasztani.
- A termék bekötésére használt flexibilis bekötőcsövek kizárólag nyilvántartásba vett termékek lehetnek.
- A csaptelepek perlátorát javasolt havonta vízköteníteni. A csaptelepek tisztítása fertőtlenítése során kizárólag olyan vegyszer alkalmazhat, amely megfelel a 201/2001. (X.25.) Kormányrendelet, illetve a 38/2003. (VII.7.) ÉSzsCsM-FVM-KvVM együttes rendeletben leírtaknak.
- A perlátor működési elvéből adódóan jelentős aeroszolt képez, így Legionella expozíció szempontjából fokozott kockázatot jelent. Ezért alkalmazása nem javasolt az egészségügyi intézmények fekvőbeteg ellátó szobáiban, illetve minden olyan helyen, ahol a hideg és / vagy használati melegvíz Legionella csíraszám eléri a 49/2005. (XI.6.) EMMI rendelet alapján meghatározott beavatkozási szintet.

Hiba	Ok	Megoldás
Kevés víz	- A perlátor elvízkövesedett, elszennyeződött - A zuhany szűrőtömítése koszos	- A perlátort megtisztítani / kicserélni. - A zuhany és a cső közötti szűrőt ki kell tisztítani
Nehezen nyitható a csap.	- A kerámiabetét meghibásodott, elvízkövesedett.	- A kerámiabetétet ki kell cserélni.
Csöpög a csap.	- A kerámiabetét meghibásodott.	- A kerámiabetétet ki kell cserélni.
A kifolyóvíz hőmérséklete nem egyezik a termosztáton beállított hőmérséklettel	- A meleg- és hidegvíz csatlakozásokat elcserélték	- A funkcióblokkot 180 fokkal való elforgatás után beszerelni. (lásd a oldalon 38)
Az átfolyós vízmelegítő nem kapcsol be.	- A zuhany szűrőtömítése koszos - Nincs kiserelve a zuhanyrózsából a vízmennyiség szabályozó.	- A zuhany és a cső közötti szűrőt ki kell tisztítani - El kell távolítani a vízmennyiség szabályozót.



## הערות בטיחות

- יש להשתמש בכפפות בזמן ההתקנה כדי למנוע פציעות וחתכים
- המוצר מיועד לשימוש למטרות רחצה, היגיינה ושטיפת הגוף בלבד
- אסור לילדים ומבוגרים בעלי קשיים פיזיים, מנטליים ו/או תחושתיים להשתמש במוצר זה ללא השגחה. אנשים הנמצאים תחת השפעה של אלכוהול או תרופות אינם רשאים להשתמש במוצר זה
- יש למנוע מגע של זרמי המקלחת באיברי גוף רגישים (כמו העיניים). יש לשמור על מרחק בטוח מהמקלחת
- אסור להשתמש במוצר כידית החזקה. יש להתקין ידית נפרדת למערכת המים החמים והקרים צריכים להיות לחצים שווים

## הוראות התקנה

- לפני ההתקנה, בדוק אם נגרמו למוצר נזקים בהובלה אחרי ההתקנה, לא נכיר בנזקים שנגרמו בהובלה או בנזקים במשטחים
- חובה להתקין את הצינורות והאביזרים, לשטוף אותם ולבדוק אותם על פי התקנים הישימים
- צריך לפעול על פי חוקי השרברבות הישימים במדינת ההתקנה
- צריך להתקין אטם רשת כדי להגן על המקלחת מפני חדירת לכלוך דרך הצנרת. כניסת לכלוך גורמת לליקויים ויכולה להזיק לחלקי המקלחת. נזק כזה לא מכוסה במסגרת האחריות

## נתונים טכניים

- לחץ הפעלה: 0,5 - 0,1 MPa  
1,6 MPa  
(1 MPa = 10 bar = 147 PSI)  
C מקסימום 60°  
דקות 70°C / 4
- מקסימום 1 MPa  
לחץ פעולה מומלץ  
לחץ בדיקה
- טמפרטורת מים חמים  
חיטוי תרמי

## תיאור הסמל

אסור להשתמש בסיליקון המכיל חומצה אצטית!  
**כוונון** (ראה עמוד 34)  
כדי להתאים את מגביל המים החמים. לא מומלץ להשתמש במגביל מים חמים ביחד עם מחמם מים בעל זרימה רצופה.



אספקת המים החמים והקרים הפוכה (ראה עמוד 34)  
**מידות** (ראה עמוד 38)



**דיאגרמת זרימה** (ראה עמוד 38)



- מזלף ידני
- פיית אמבטיה

**חלקי חילוף** (ראה עמוד 40)



- XXX = צבעים
- 000 = מצופה כרום
- Brushed Bronze = 140
- Matt Black = 670
- Matt White = 700

**אביזרים מיוחדים** (הזמנה של פריט אקסטרה)

הארכה 60 מ"מ #93882000 (ראה עמוד 40)



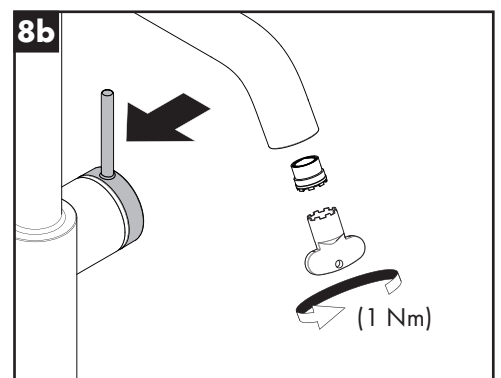
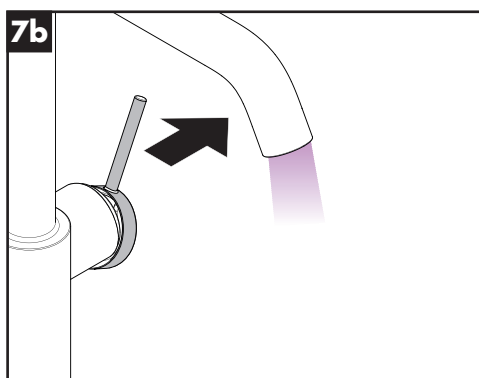
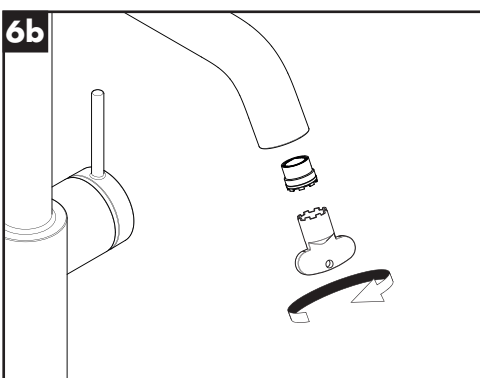
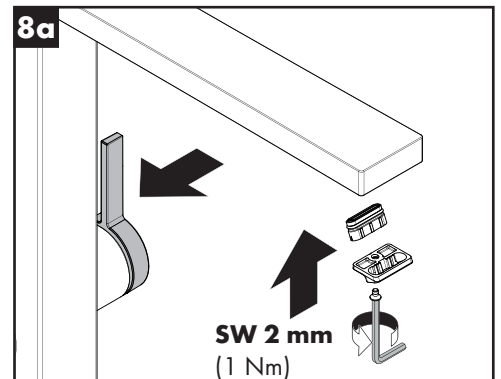
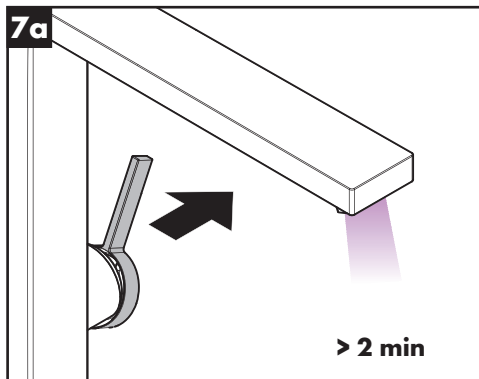
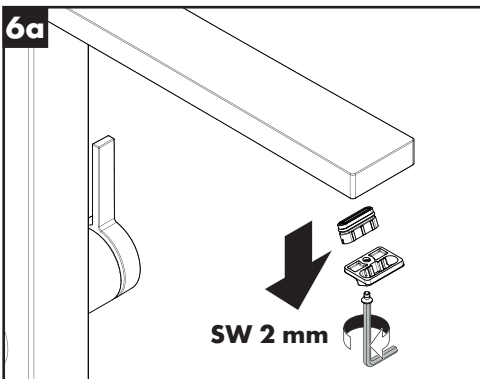
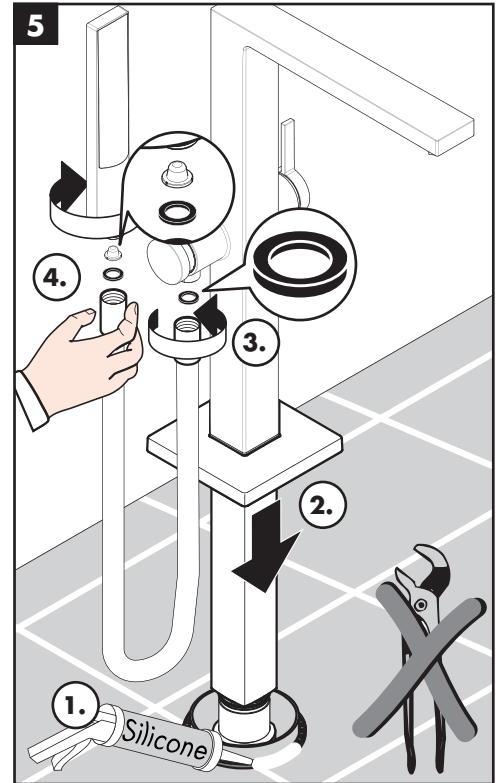
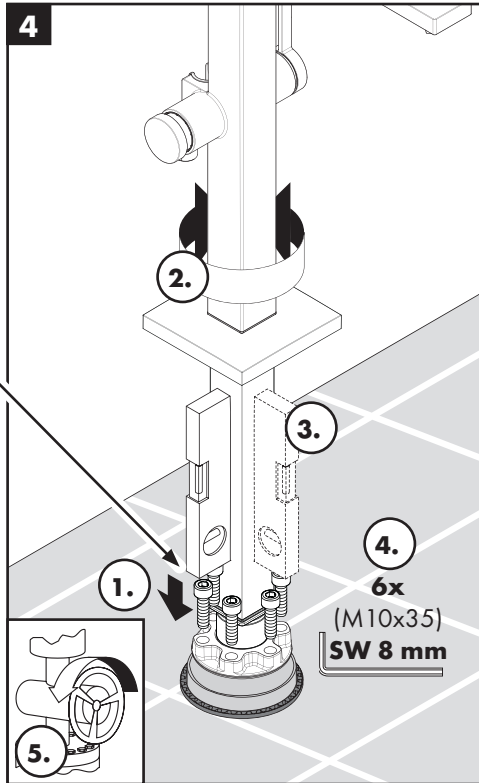
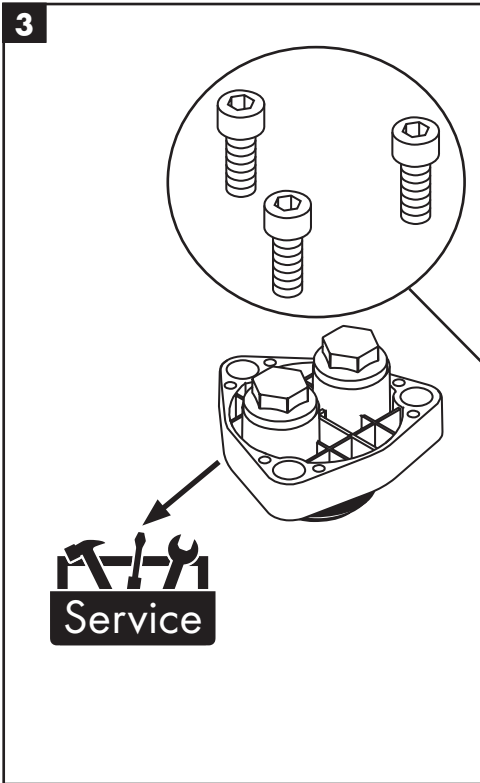
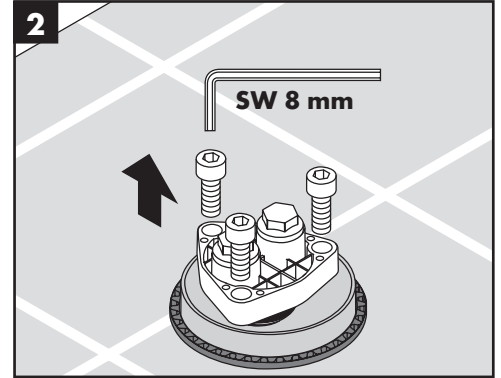
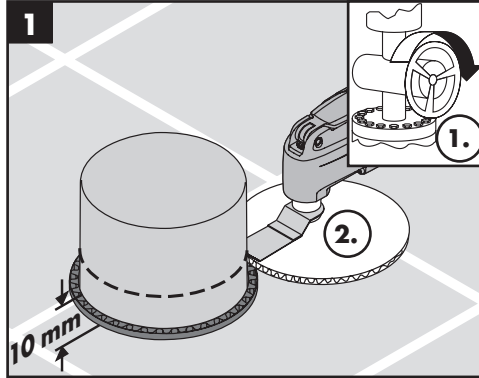
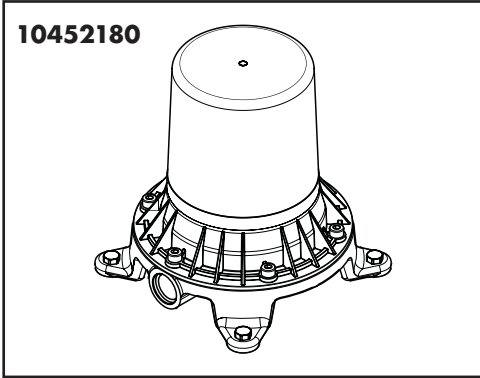
**ניקוי** (ראה עמוד 36)

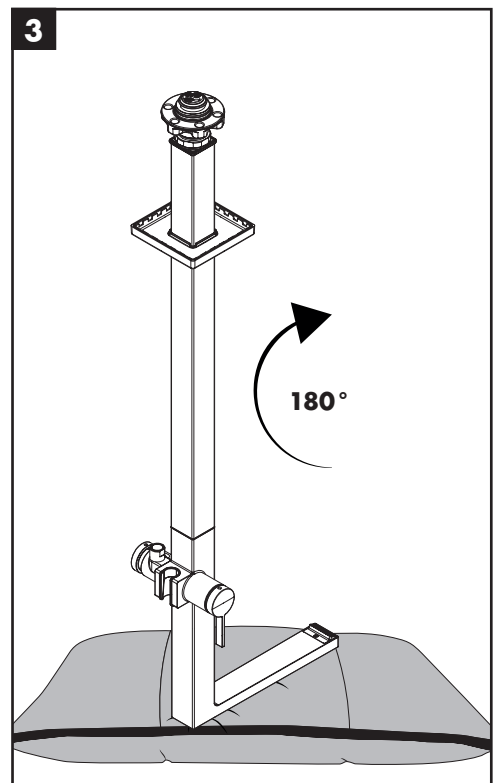
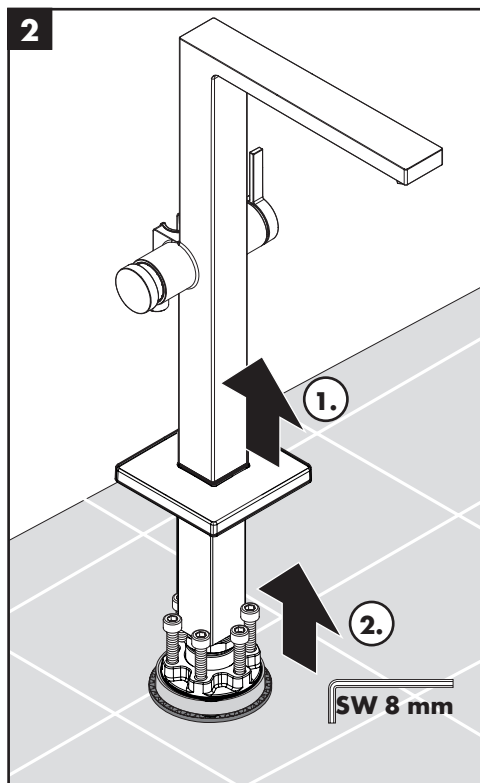
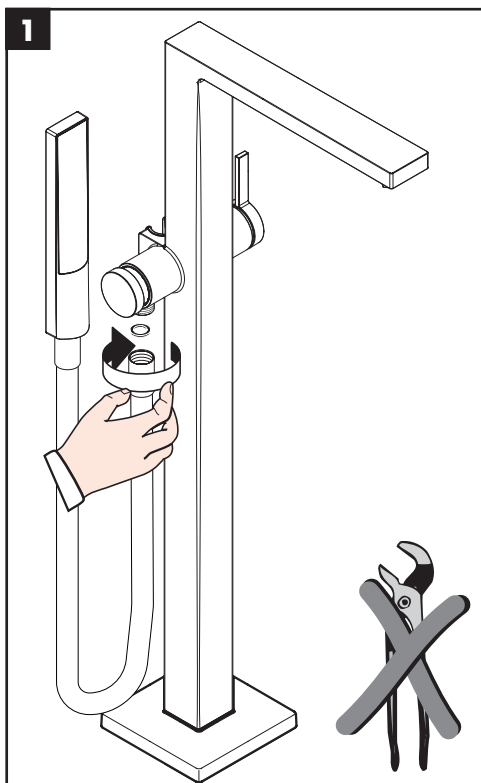
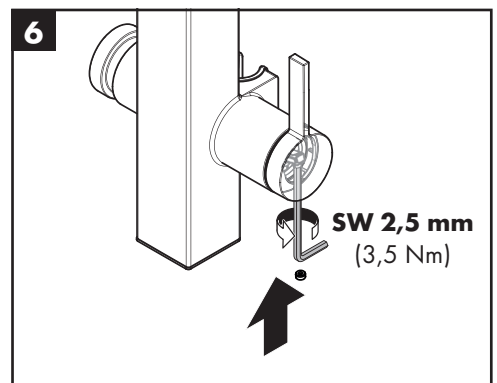
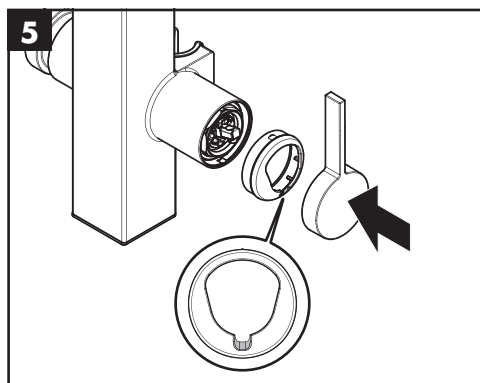
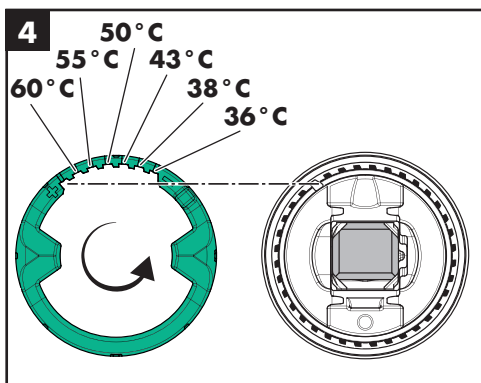
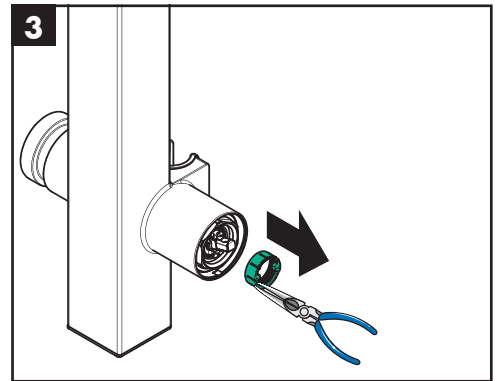
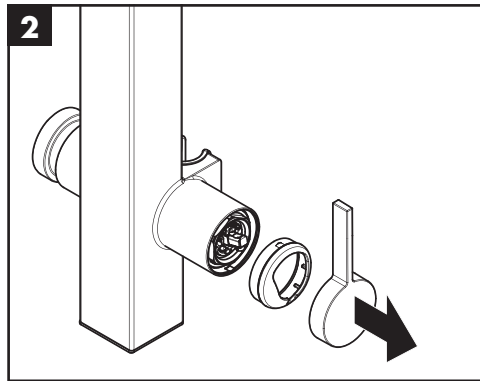
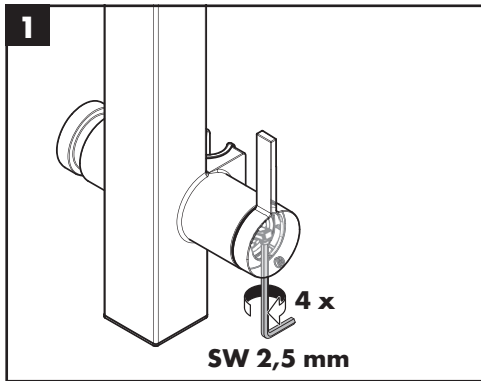


**הפעלה** (ראה עמוד 37)

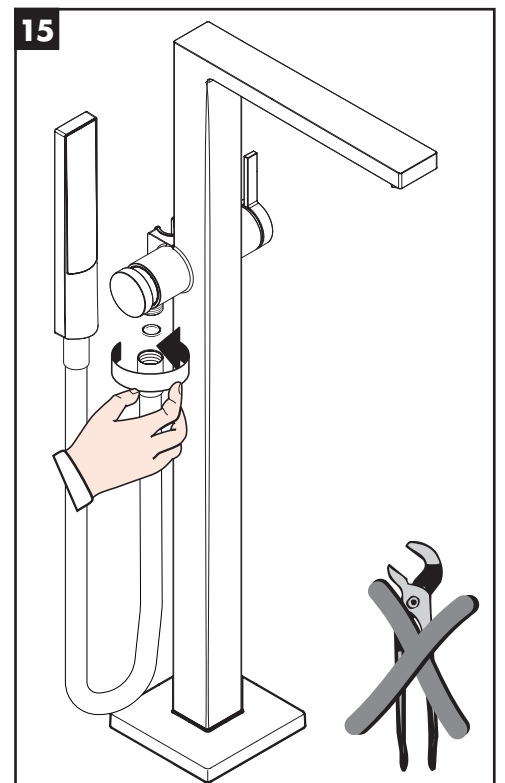
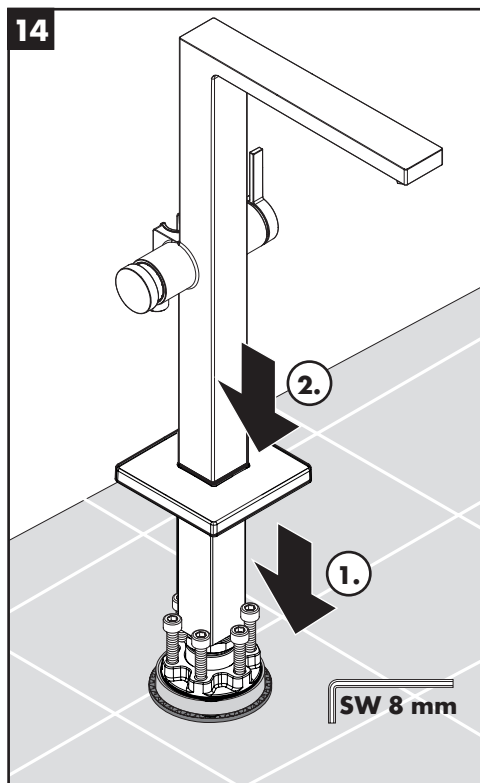
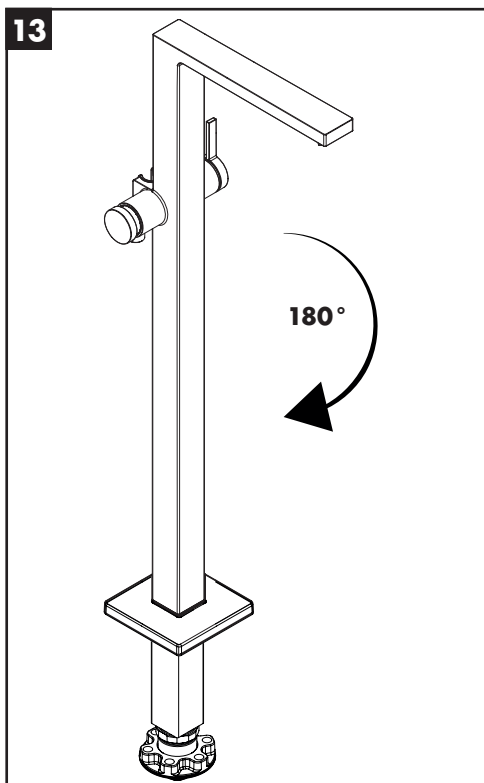
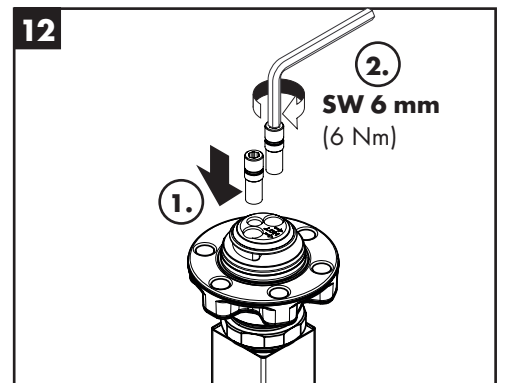
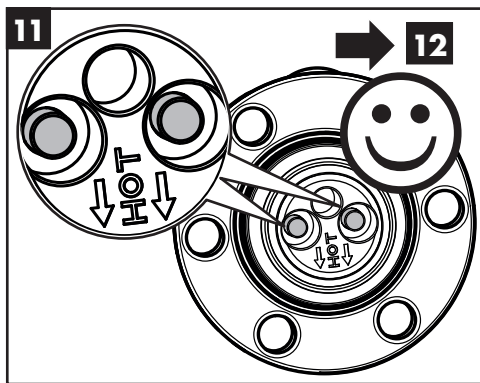
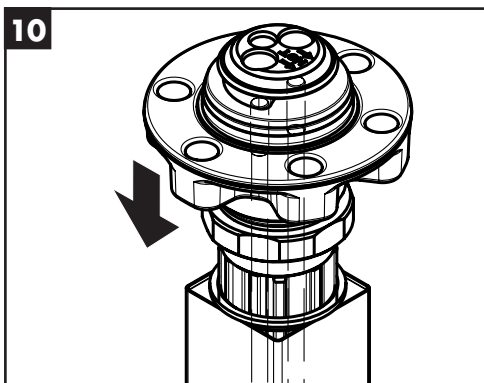
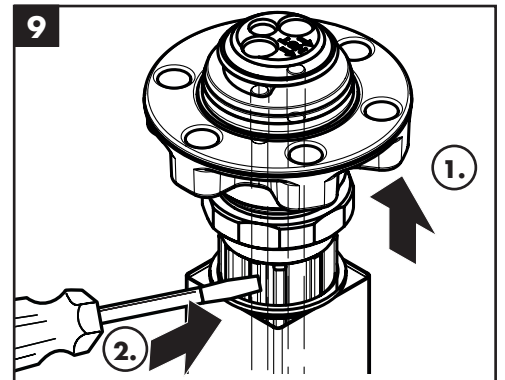
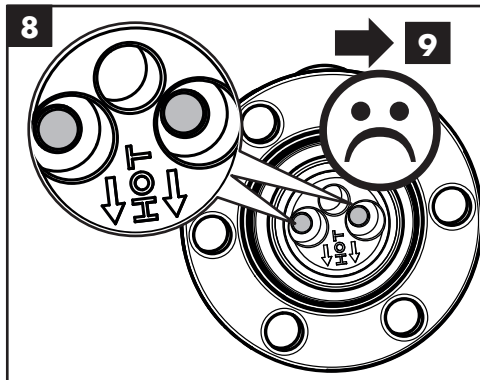
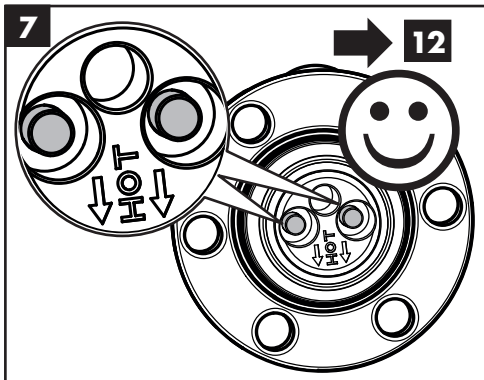
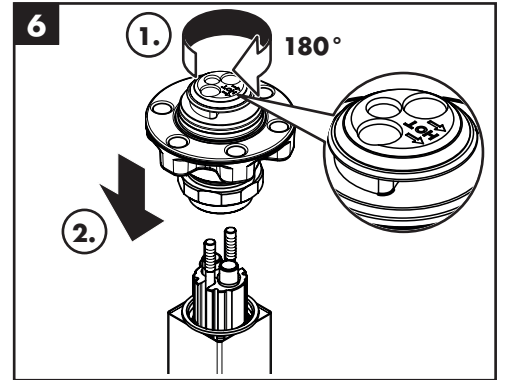
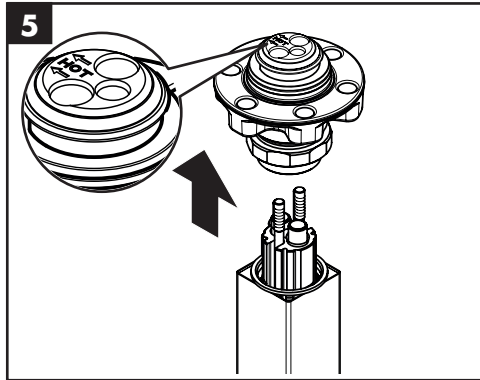
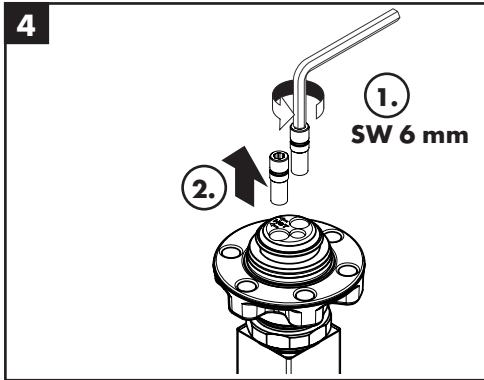


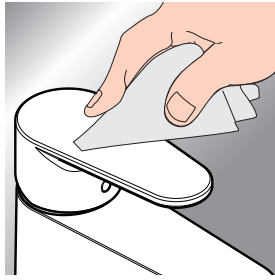
תקלה	סיבה	אופן התיקון
אין מספיק מים	- יש לכלוך או אבנית באארטור - אטם מסנן המקלחת מלוכלך	- נקה את האארטור, והחלף בהתאם לצורך - נקה את אטם המסנן בין המקלחת והצינור
ברז ערבוב נוקשה	- מנגנון ערבוב לא תקיין, אבנית	- החלף מנגנון ערבוב
טפטוף מברז ערבוב	- מנגנון ערבוב לא תקיין	- החלף מנגנון ערבוב
טמפרטורת הפיה לא מתאימה לטמפרטורה שנקבעה	- אספקת המים החמים והקרים הפוכה	- התקן בלוק פונקציה מסובב ב-180 מעלות (ראה עמוד 38)
המחמם המהיר לא פועל	- אטם מסנן המקלחת מלוכלך - מגביל הזרימה לא הורחק מהמזלף הידני	- נקה את אטם המסנן בין המקלחת והצינור - הסר את מגביל הזרימה











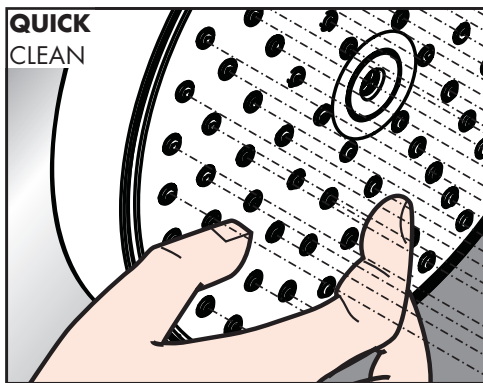
- DE** Reinigungsempfehlung / Garantie / Kontakt
- FR** Recommandation pour le nettoyage / Garanties / Contact
- EN** Cleaning recommendation / Warranty / Contact
- IT** Raccomandazione di pulizia / Garanzia / Contatto
- ES** Recomendaciones para la limpieza / Garantía / Contacto
- NL** Aanbevelingen inzake reiniging / Garantie / Contact
- DK** Rengøringsvejledning / Garanti / Kontakt
- PT** Recomendações de limpeza / Garantia / Contacto

- PL** Zalecenie dotyczące pielęgnacji / Gwarancja / Kontakt
- CS** Doporučení k čištění / Závuka / Kontakt
- SK** Odporúčania pre čistenie / Závuka / Kontakt
- ZH** 清洁指南 / 担保 / 接触
- RU** Рекомендации по очистке / Гарантия / Контакты
- FI** Puhdistussuositus / Takuu / Kosketus
- SV** Rengöringsrekommendationer / Garanti / Contacto
- LT** Valymo rekomendacijos / Garantija / Kontakta



- HR** Preporuke za čišćenje / Garancija / Kontakt
- RO** Recomandări pentru curățare / Garanție / Contact
- EL** Σύσταση καθαρισμού / Εγγύηση / επαφή
- SL** Priporočilo za čiščenje / Garancija / Kontakt
- ET** Puhastussoovitused / Garantii / Kontakt
- LV** Tīrīšanas ieteikumi / Garantija / Kontakti
- SR** Preporuke za čišćenje / Garancija / Kontakt
- NO** Anbefaling for rengjøring / Garanti / Kontakt

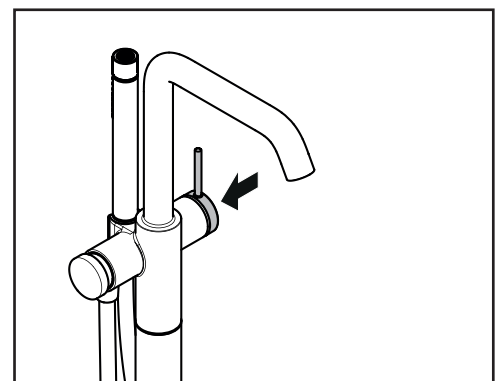
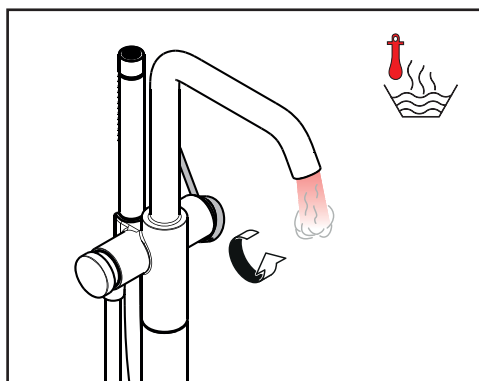
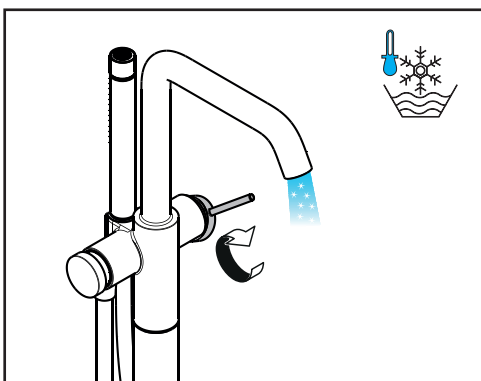
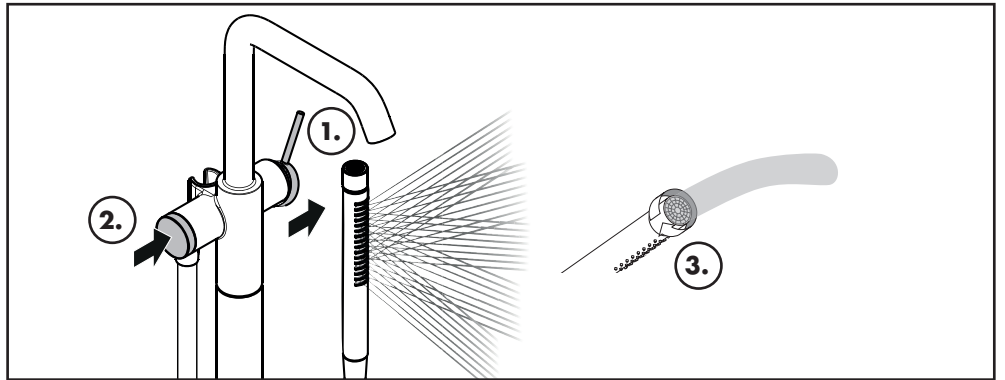
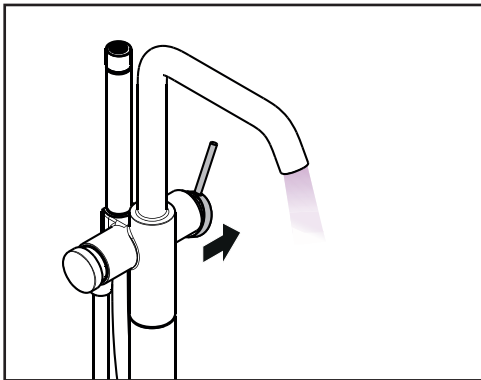
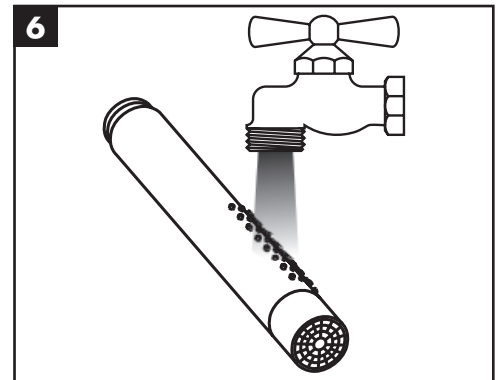
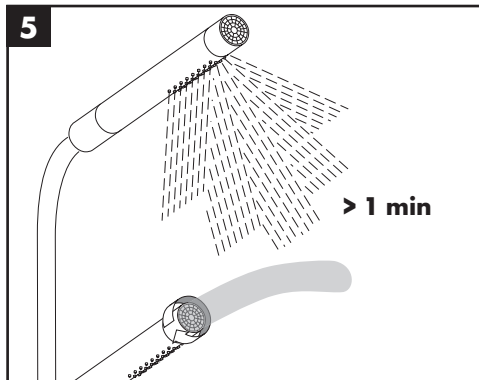
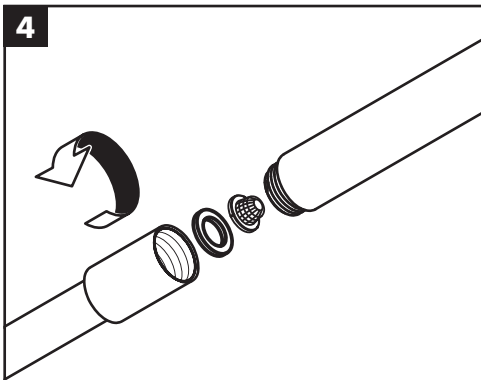
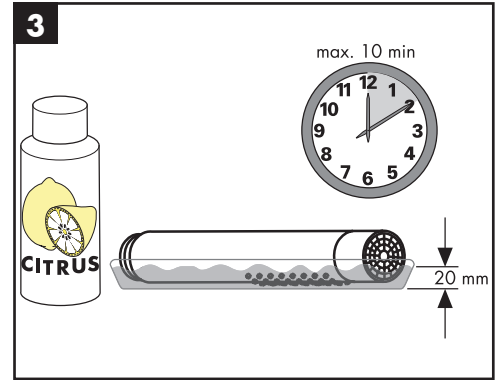
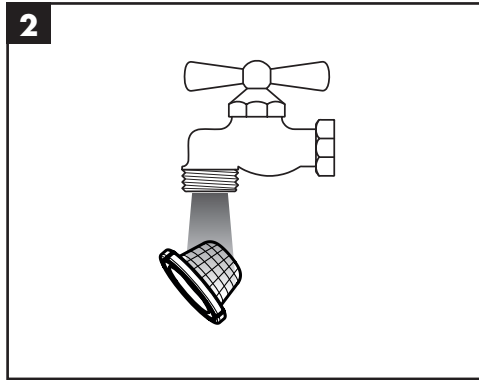
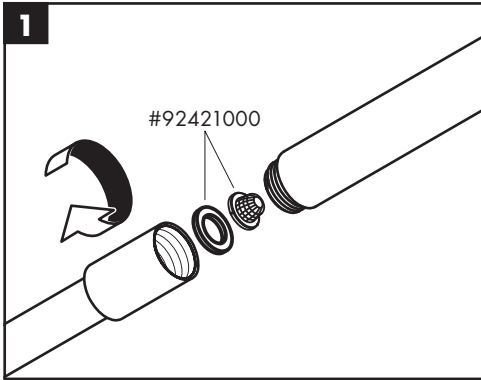
- BG** Препоръка за почистване / Гаранция / Контакт
- JP** お手入れの方法 / 保証について / ご連絡先
- UA** Рекомендації з чищення / Гарантія / контакт
- AR** توصيات التنظيف / الضمان / اتصال
- TR** Temizleme önerisi / Garanti / Temas
- HU** Tisztítási tanácsok / Garancia / érintkezés
- HE** המלצות לניקוי / אחריות / איש קשר



- DE** Einfach sauber: Kalk lässt sich von den Noppen ganz leicht abrubbeln.
- FR** La propreté en toute simplicité: les dépôts formés sur les buses élastiques en silicone s'éliminent par un simple passage de la main.
- EN** Just clean: simply rub over the spray nozzles to remove lime scale.
- IT** Facile da pulire: Il calcare viene eliminato semplicemente dagli ugelli elastici in silicone.
- ES** Fácil asear: La cal se puede retirar sencillamente frotando con los dedos de las toberas elásticas de silicona.
- NL** Eenvoudig schoon: Kalk kan eenvoudig van de noppen worden gewreven.
- DK** Enkel rengøring: Det er let at fjerne kalkaflejringer fra stråledyserne.
- PT** Simplesmente limpo: o calcário pode ser simplesmente retirado das saiências através de fricção.
- PL** Po prostu czysto: Pęczki można całkiem łatwo oczyścić z kamienia.

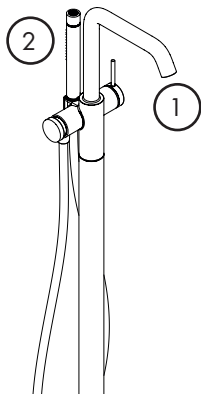
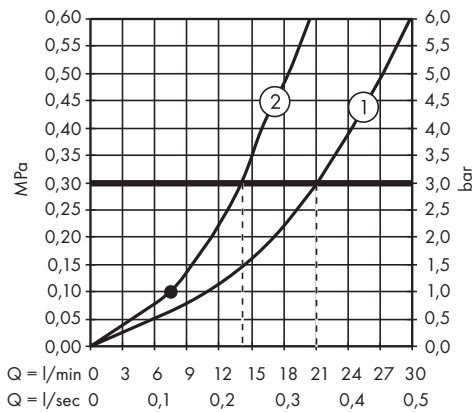
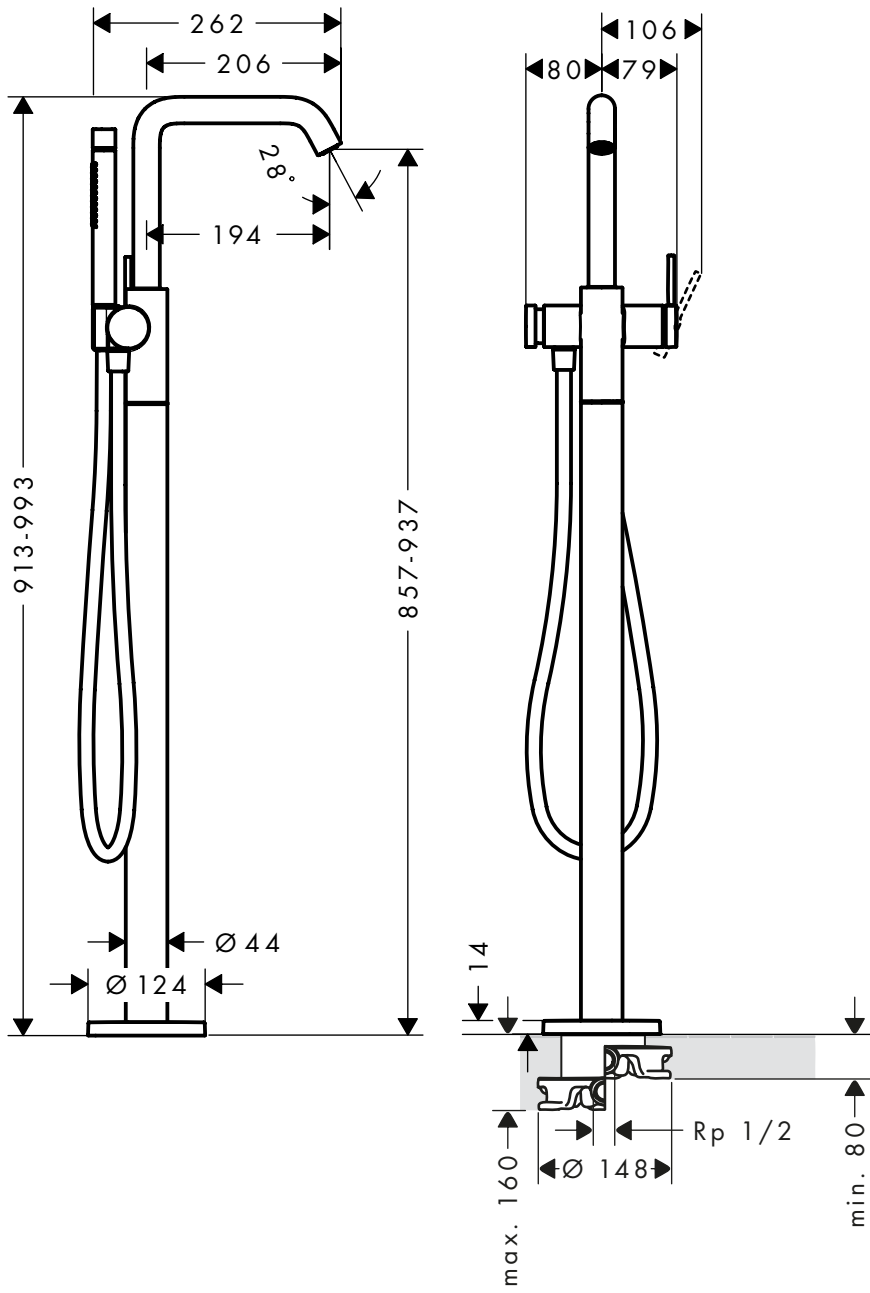
- CS** Jednoduše čistě: Vapenné usazeniny můžete z nopků snadno odstranit otřením.
- SK** Jednoducho čistý: Vodný kameň sa dá zo štetín celkom ľahko odstrániť.
- ZH** 清洁: 只需要揉搓花洒表面的出水孔即可去除水垢。
- RU** Простота чистки: известь очень легко стирается с утолщений.
- FI** Yksinkertaisesti puhdas: kalkin voi helposti hieroa irti nuppyistä.
- SV** Enkelt att göra rent: det är lätt att ta bort kalk från nopporna.
- LT** Paprasta švara: kalkės lengvai nugrandomos nuo kilpos.
- HR** Jednostavno čisto: Kamenac se sasvim lako uklanja s izbočina.
- RO** Pur și simplu curat: Calcarul se îndepărtează ușor de pe noduri prin frecare.
- EL** Απλά τέλεια καθαριότητα: Τα άλατα μπορούν να αφαιρεθούν με μεγάλη ευκολία από τα στόμια.
- SL** Preprosto čisto: apnenec se z lahkoto podrgne z vozličkov.
- ET** Lihtsalt puhas: luoja saab nupudelt lihtsalt maha hõõruda.
- LV** Vienkārša tīrīšana: kaļķis no izvirzījumiem ir viegli norubināms.
- SR** Jednostavno čisto: Kamenac se sasvim lako skida sa izbočina.
- NO** Sempel rengjøring: Ved å gnikke er det lett å fjerne kalk fra nuppene.
- BG** Просто чисто: Варовикът лесно може да се изтърси от удебеленията.
- JP** 簡単に清掃: カルキはノズル部をこすることで簡単に除去できます。
- UA** Просте очищення: потріть розпилювальні форсунки, щоб видалити вапняний наліт.
- AR** إنه سهل التنظيف، حيث يسقط الجير بسهولة شديدة من الأجزاء النائثة.
- TR** Sadece temiz: Kireç, düğümlemlerle kolayca ovalanabilir.
- HU** Egyszerűen tiszta: a vízkő egészen könnyen ledörzsölhető a csomókról.
- HE** צריך פשוט לנקות: שפשוף את פינות ההתזה כדי להרחיק אבנית





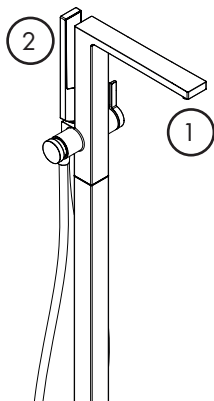
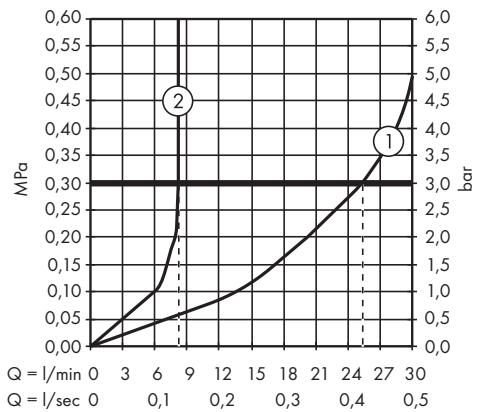
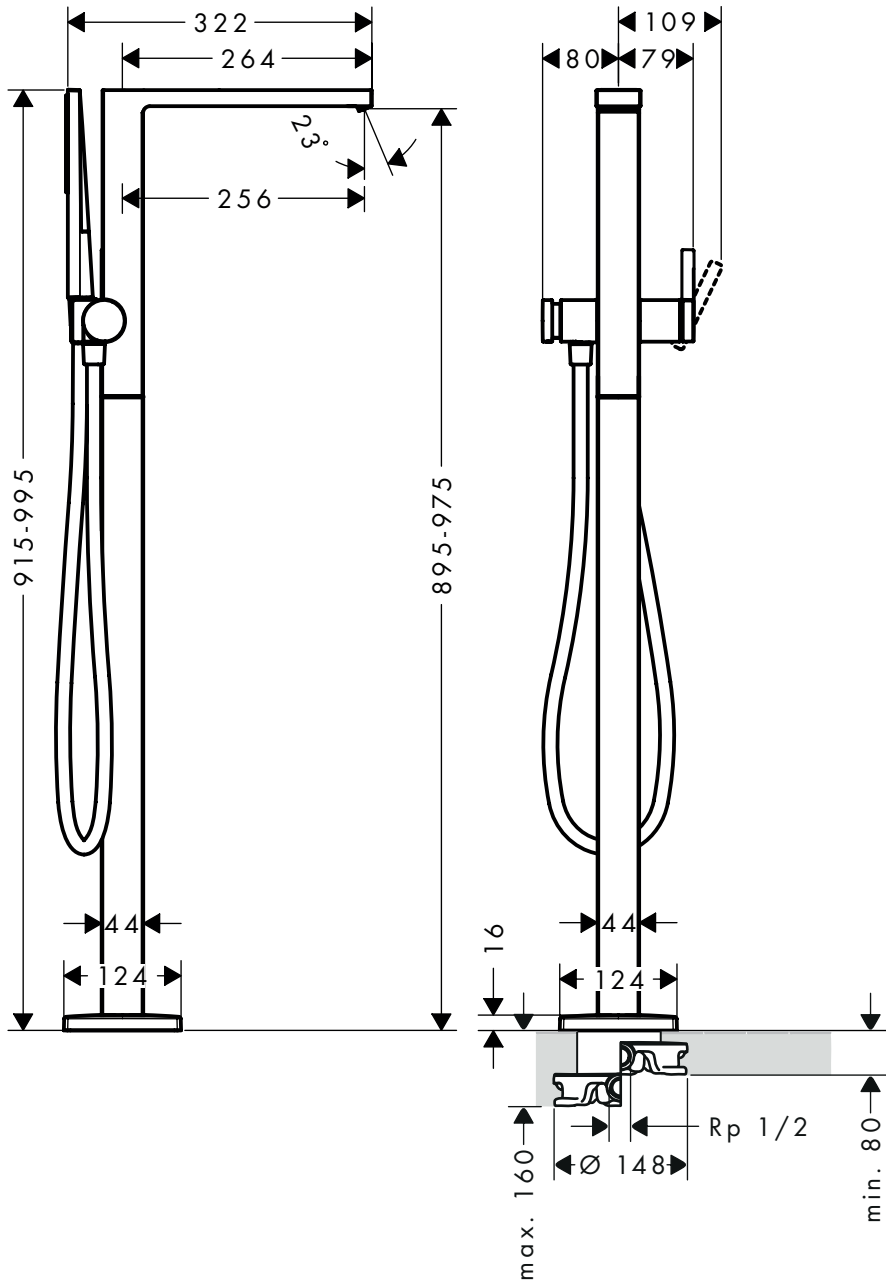


**Tecturis S**  
73440XXX



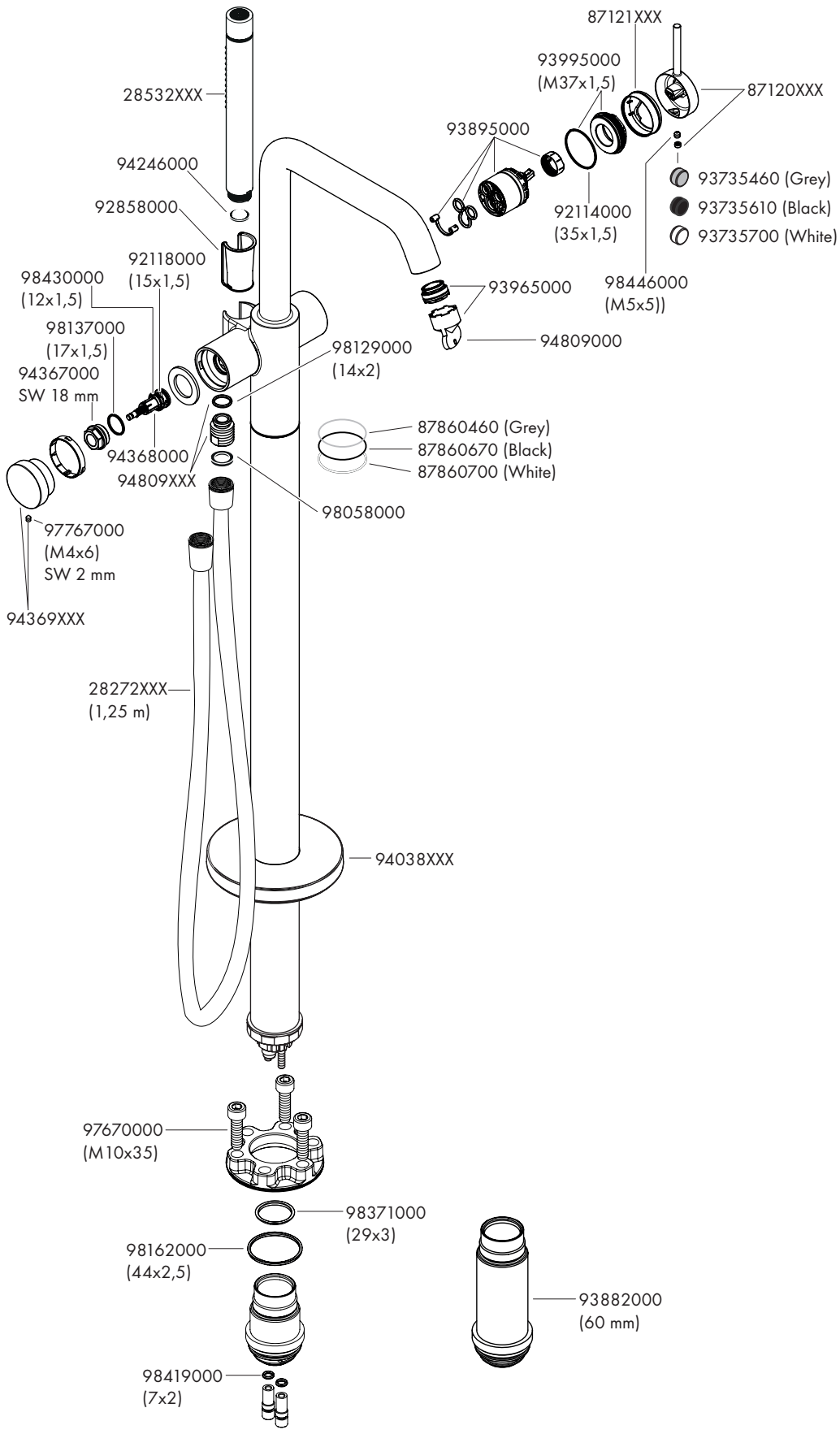


**Tecturis E**  
73445XXX

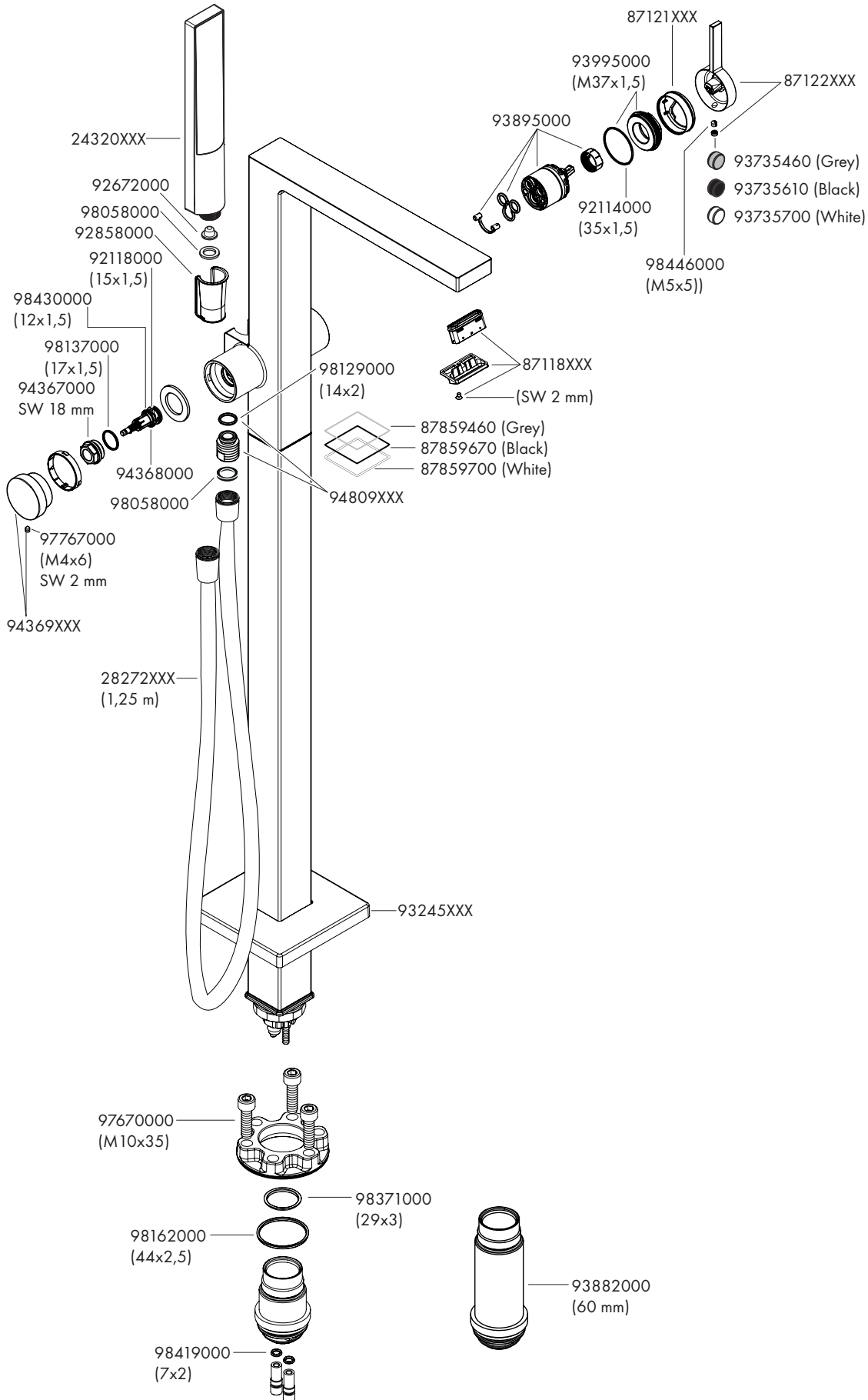




**Tecturis S**  
73440XXX



**Tecturis E**  
73445XXX









---

**hansgrohe**

Hansgrohe · Auestraße 5 - 9 · D-77761 Schiltach · Telefon +49 (0) 78 36/51-1282 · Telefax +49 (0) 7836/511440  
E-Mail: [info@hansgrohe.com](mailto:info@hansgrohe.com) · Internet: [www.hansgrohe.com](http://www.hansgrohe.com)

01/2024  
9.09783.01