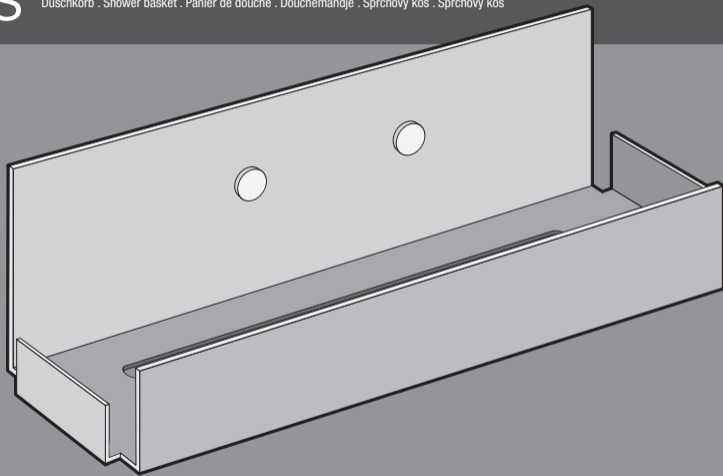


POTES

Duschkorb . Shower basket . Panier de douche . Douchemandje . Sprchový koš . Sprchový kôš

ZACK®



ART: 40607 © 3.2023 ZACK GMBH

ZACK GMBH . GERMANY . WWW.ZACK.EU

DE: ZUSAMMENBAU

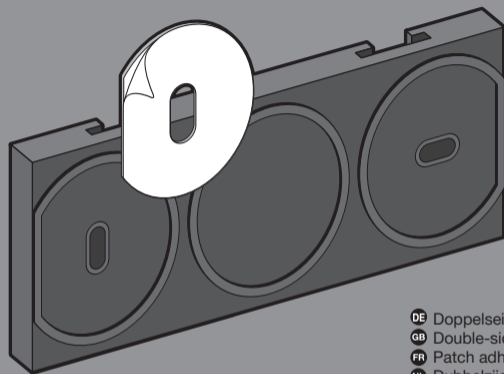
GB: ASSEMBLY

FR: ASSEMBLAGE

NL: MONTAGE

CZ: MONTÁŽ

SLO: MONTÁŽ



KLEBEN . ADHESIVE .
COLLER . BONDING .
LEPENÍ . LEPENIE

A

DE Doppelseitiges Klebepad (im Lieferumfang enthalten)

GB Double-sided adhesive pad (included)

FR Patch adhésif double face (inclus)

NL Dubbelzijdig kleefkussen (meegeleverd)

CZ Oboustranná lepicí podložka (součást dodávky)

SLO Obojstranná lepiaca podložka (súčasť dodávky)

DE Montagehinweise beachten:

- + Die Klebefläche muss glatt, trocken, staubfrei und frei von Fett, Öl o.ä. sein
- + Schutzfolie abziehen und den Artikel in der finalen Position kräftig andrücken
- + Geringe Belastbarkeit nach 12 Stunden, normale Belastbarkeit nach 24 Stunden, Endklebekraft nach 72 Stunden

GB Observe installation instructions:

- + The bonding surface must be smooth, dry, dust-free and free from grease, oil or similar
- + Remove the protective film and press the article firmly into the final position.
- + Low load-bearing capacity after 12 hours, normal after 24 hours, final adhesive strength after 72 hours

FR Respecter les instructions d'installation:

- + La surface de collage doit être lisse, sèche, dépoussiérée et exempte de graisse, d'huile ou d'éléments similaires
- + Retirer le film de protection et presser fermement l'article dans sa position finale.
- + Faible capacité de charge après 12 heures, normale après 24 heures, force adhésive finale après 72 heures

NL Neem de installatie-instructies in acht:

- + Het kleefoppervlak moet glad, droog, stofvrij en vrij van vet, olie en dergelijke zijn.
- + Verwijder de beschermfolie en druk het artikel stevig in de definitieve positie.
- + Geringe belastbaarheid na 12 uur, normaal na 24 uur, uiteindelijke kleefkracht na 72 uur

CZ Dodržujte pokyny k instalaci:

- + Lepený povrch musí být hladký, suchý, bez prachu a mastnoty, oleje nebo podobných látek.
- + Odstraňte ochrannou fólii a pevně přitlačte výrobek do konečné polohy.
- + Nízká nosnost po 12 hodinách, normální po 24 hodinách, konečná pevnost lepidla po 72 hodinách.

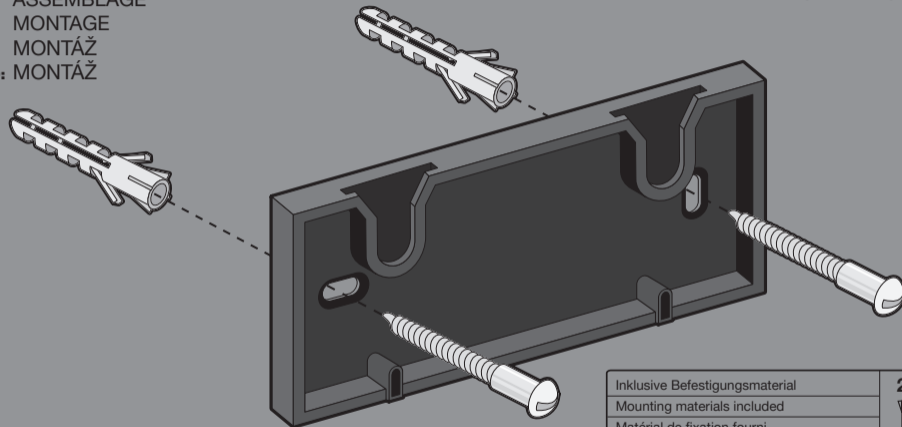
SLO Dodrživajte pokyny na inštaláciu:

- + Lepený povrch musí byť hladký, suchý, bez prachu a bez mastnoty, oleja alebo podobných látok
- + Odstráňte ochrannú fóliu a pevne zatlačte výrobok do konečnej polohy.
- + Nízka nosnosť po 12 hodinách, normálna po 24 hodinách, konečná pevnosť lepidla po 72 hodinách

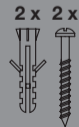
DE: ZUSAMMENBAU
 GB: ASSEMBLY
 FR: ASSEMBLAGE
 NL: MONTAGE
 CZ: MONTÁŽ
 SLO: MONTAŽ

BOHREN . DRILLING .
 PERCER . BOREN .
 DRILLING . DRILLING

B



Inklusive Befestigungsmaterial	2 x 2 x
Mounting materials included	
Matériel de fixation fourni	
Inclusief montagemateriaal	
Montážní materiály jsou součástí dodávky	
Montážny materiál je súčasťou balenia	



DE Montagekleber, z.B. ZACK Mount (nicht im Lieferumfang enthalten).
 Folgen Sie den spezifischen Hinweisen des jeweiligen Herstellers.

GB Mounting adhesive, e.g. ZACK Mount (not included). Follow the specific instructions of the respective manufacturer.

FR Colle de montage, par ex. ZACK Mount (non fournie). Suivre les instructions spécifiques du fabricant concerné.

NL Montagelijm, bijv. ZACK Mount (niet meegeleverd). Volg de specifieke instructies van de respectieve fabrikant.

CZ Montážní lepidlo, např. ZACK Mount (není součástí dodávky). Dodržujte specifické pokyny příslušného výrobce.

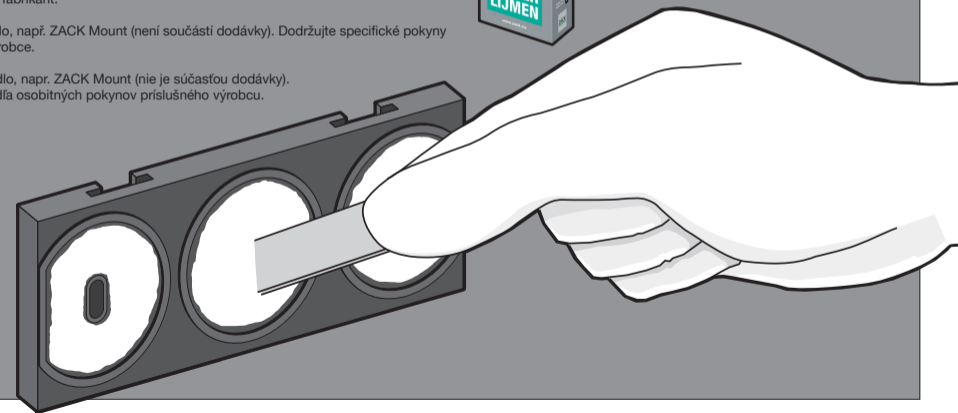
SLO Montážne lepidlo, napr. ZACK Mount (nie je súčasťou dodávky).
 Postupujte podľa osobitných pokynov príslušného výrobcu.

KLEBEN . ADHESIVE .
 COLLER . BONDING .
 LEPENÍ . LEPENIE

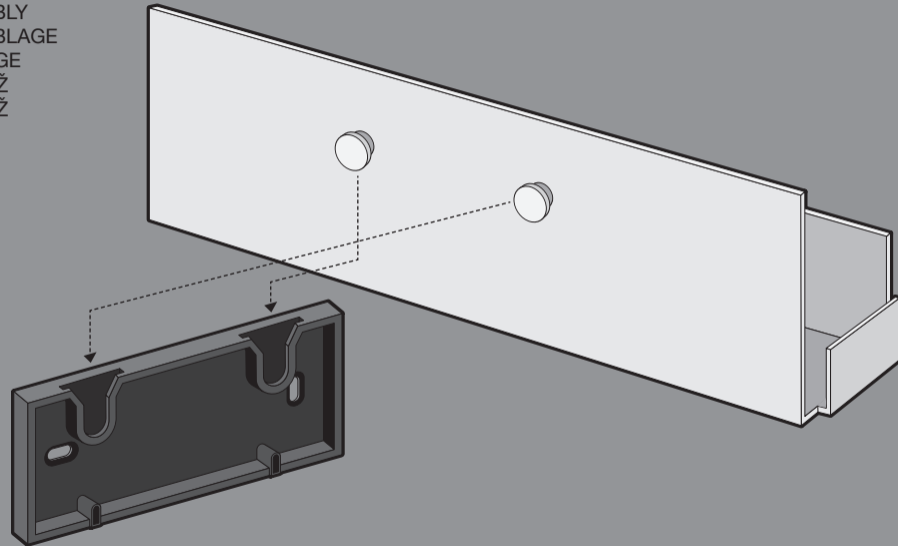
C



ZACK Mount
 Art. 30004 / 30004



DE: ZUSAMMENBAU
GB: ASSEMBLY
FR: ASSEMBLAGE
NL: MONTAGE
CZ: MONTÁŽ
SLO: MONTÁŽ



DE: ZUSAMMENBAU
GB: ASSEMBLY
FR: ASSEMBLAGE
NL: MONTAGE
CZ: MONTÁŽ
SLO: MONTÁŽ

