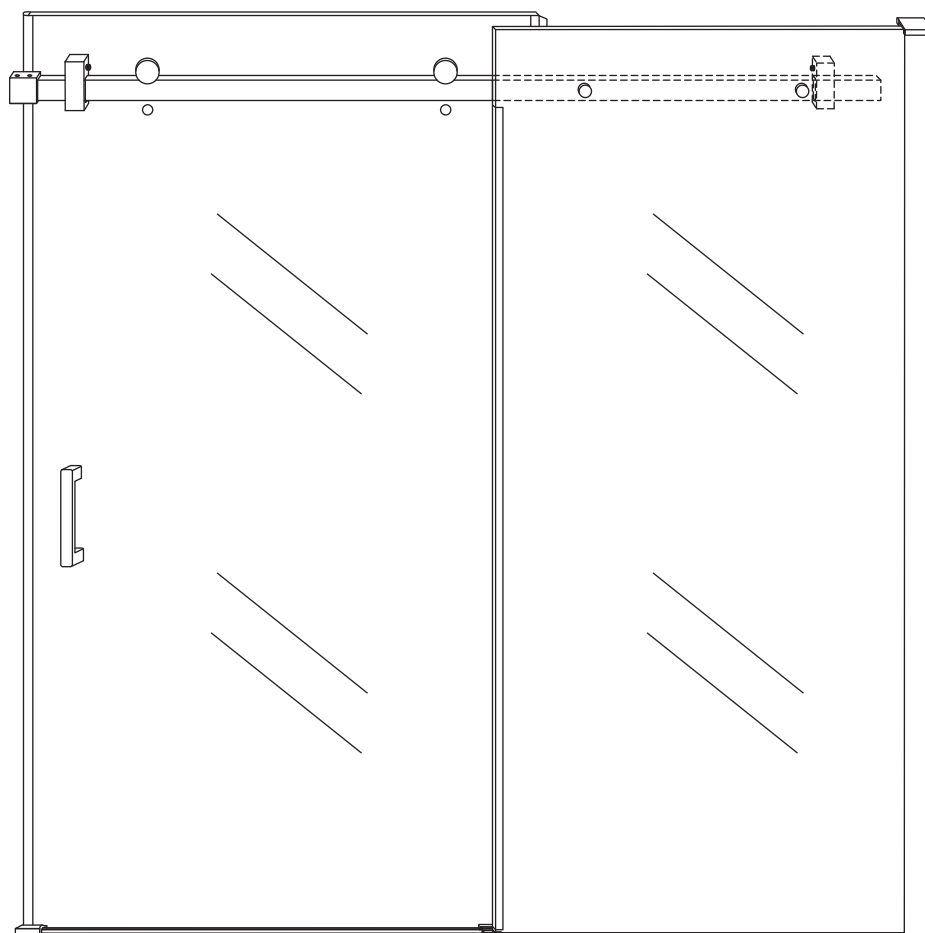


# INSTALLATIE VOORSCHRIFT

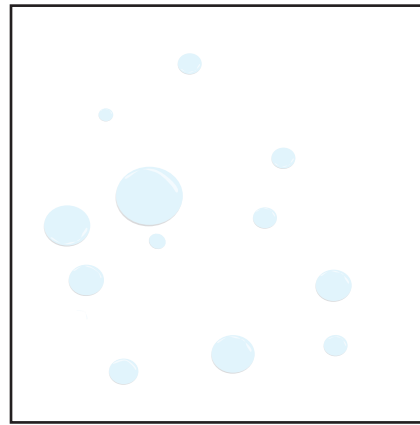
DOUCHEDEUR IN NIS met NANO behandeld glas

1100x2000mm  
(1100-1120) x2000mm





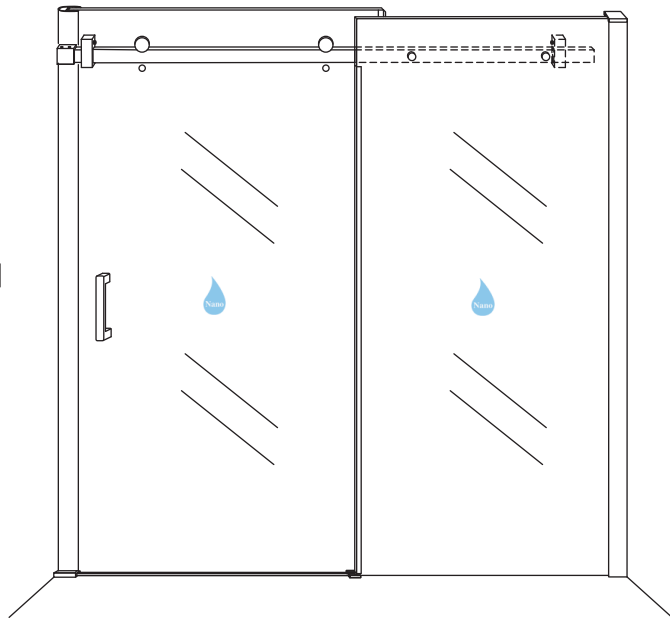
Zonder NANO



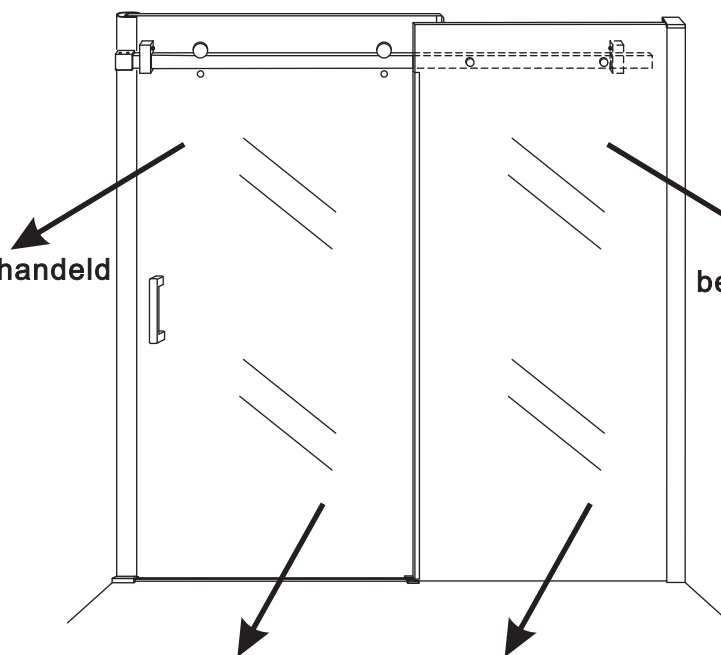
NANO



beide zijden NANO behandeld



beide zijden NANO behandeld



beide zijden NANO behandeld

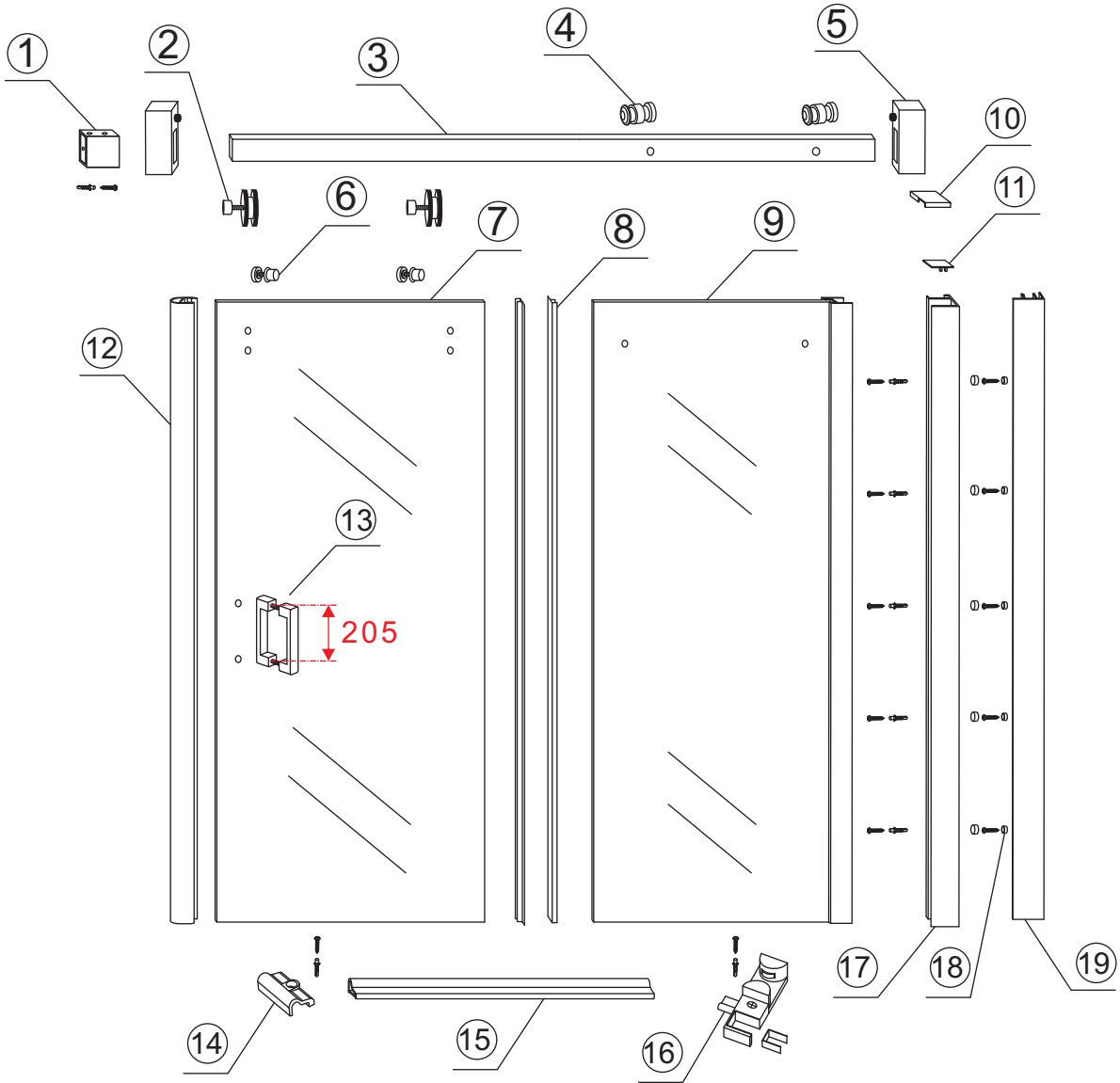
**NANO garantie: 2 jaar bij normaal gebruik**

**LET OP: gebruik geen grove scherpe voorwerpen, zoals schuursponsjes of staalwol om het glas schoon te maken.**



1

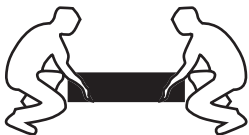
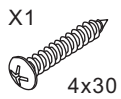
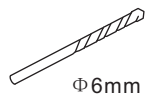
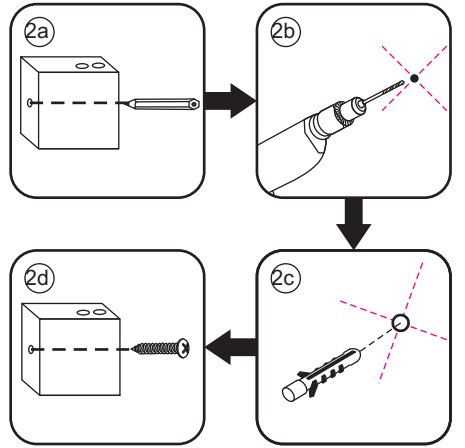
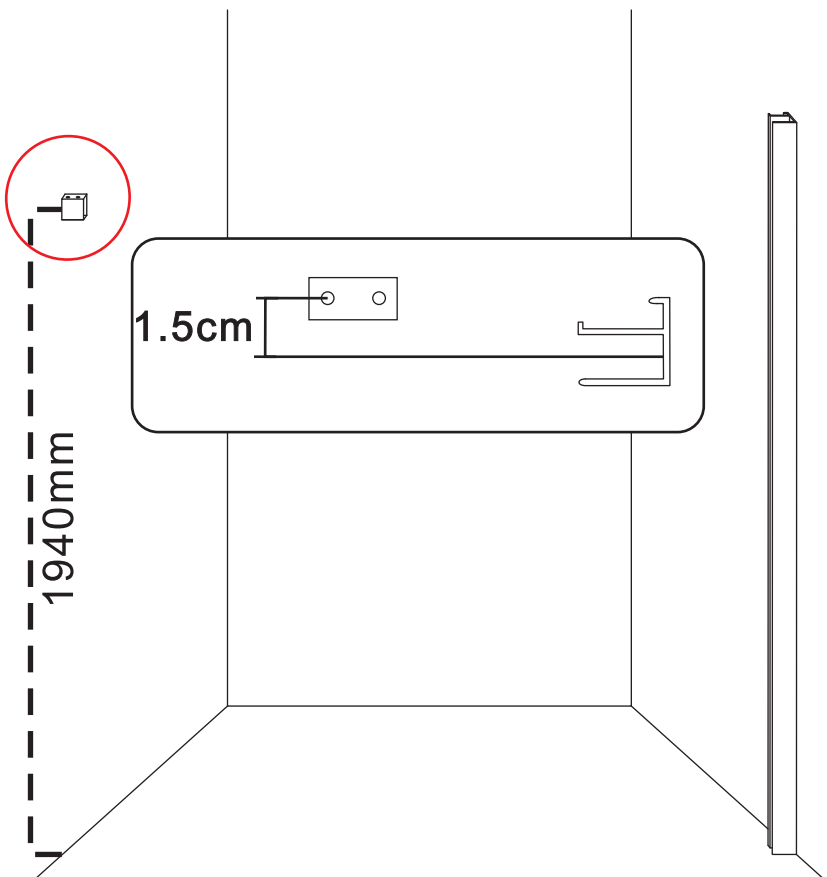
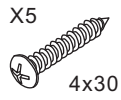
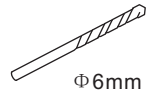
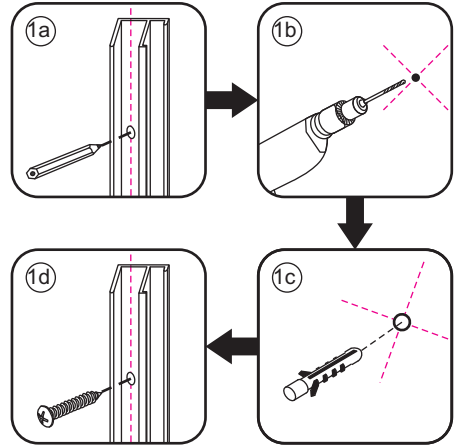
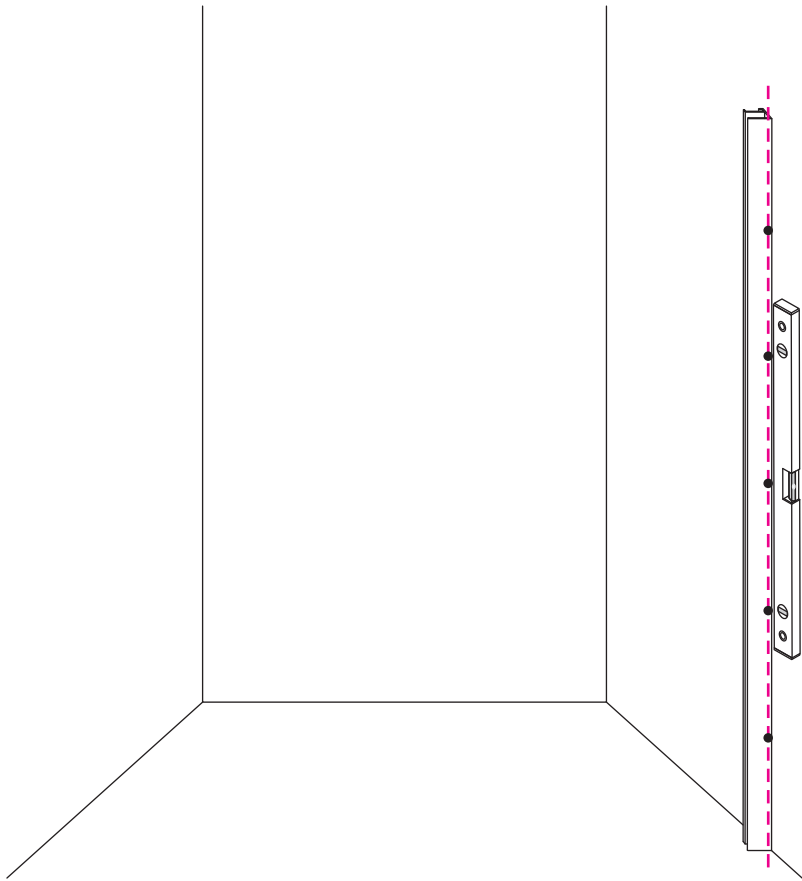


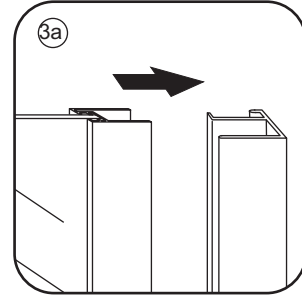
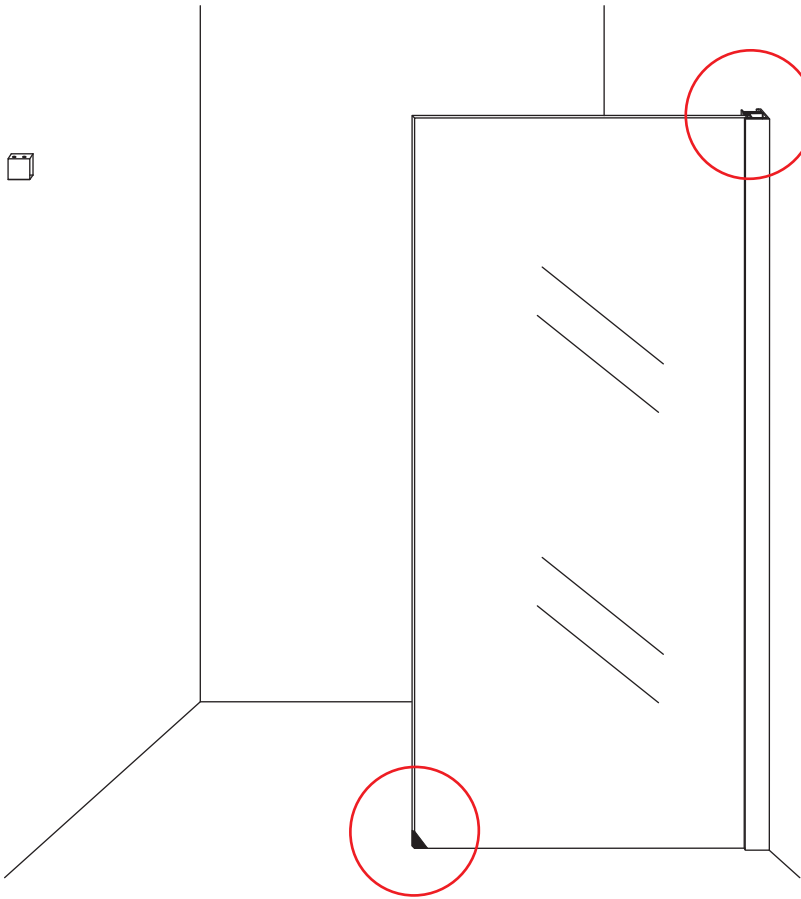


① X1	② X2	③ X1	④ X2	⑤ X2	⑥ X2	⑦ X1
⑧ X2	⑨ X1	⑩ X1	⑪ X1	⑫ X1	⑬ X1	⑭ X1
⑮ X1	⑯ X1	⑰ X1	⑱ X5	⑲ X1	X13	X8

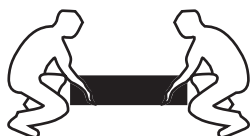
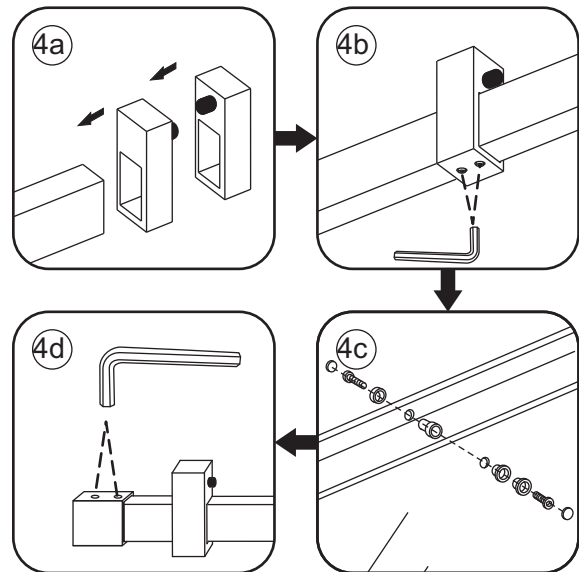
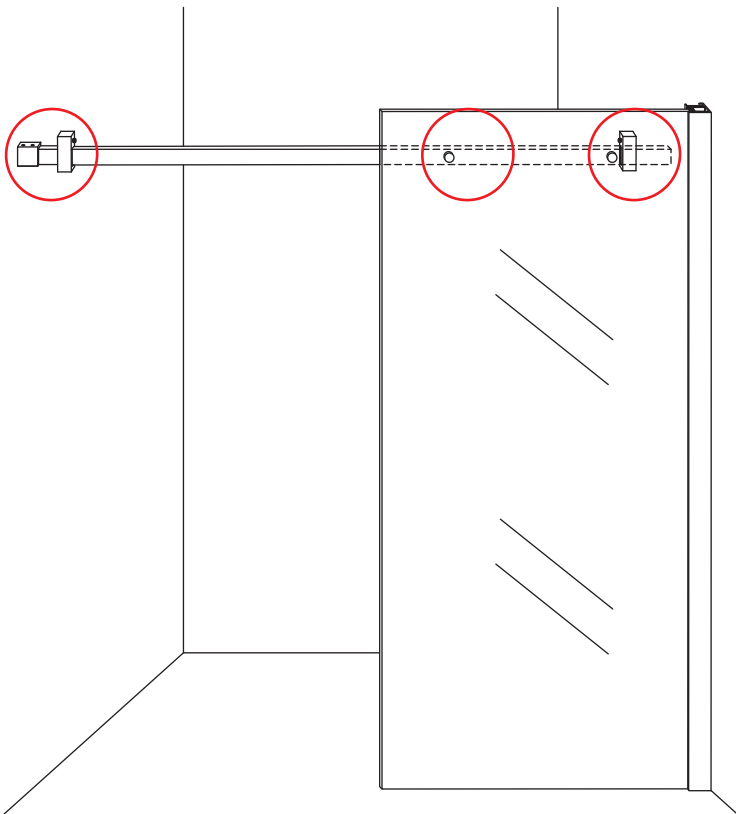


# 3

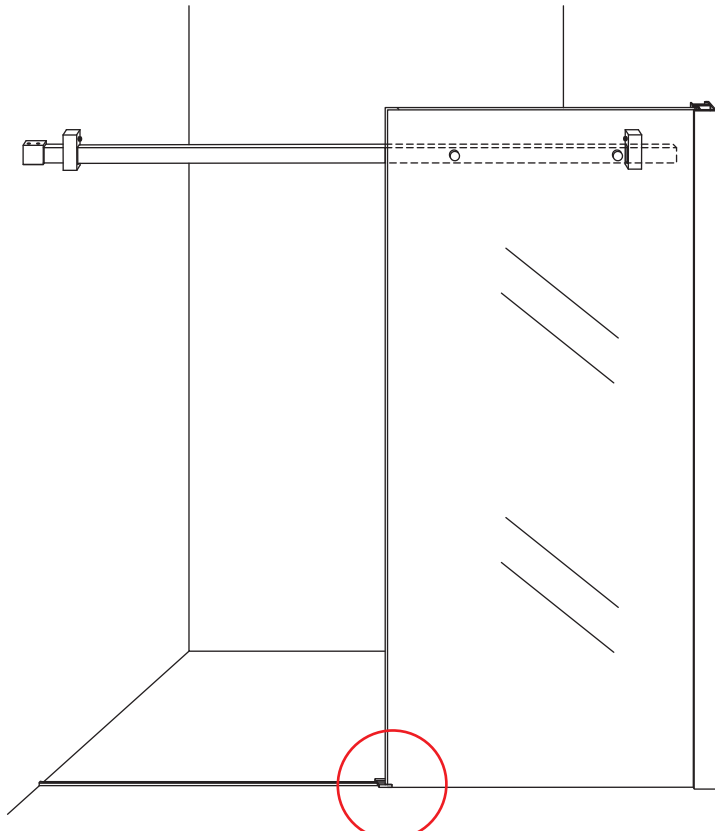




 **Verwijder de zwarte hoekbeschermers pas als de cabine helemaal is geïnstalleerd!**



# 5



5a: Marking the top edge of the cabinet frame with a pencil.

5b: Drilling a hole in the top edge of the cabinet frame.

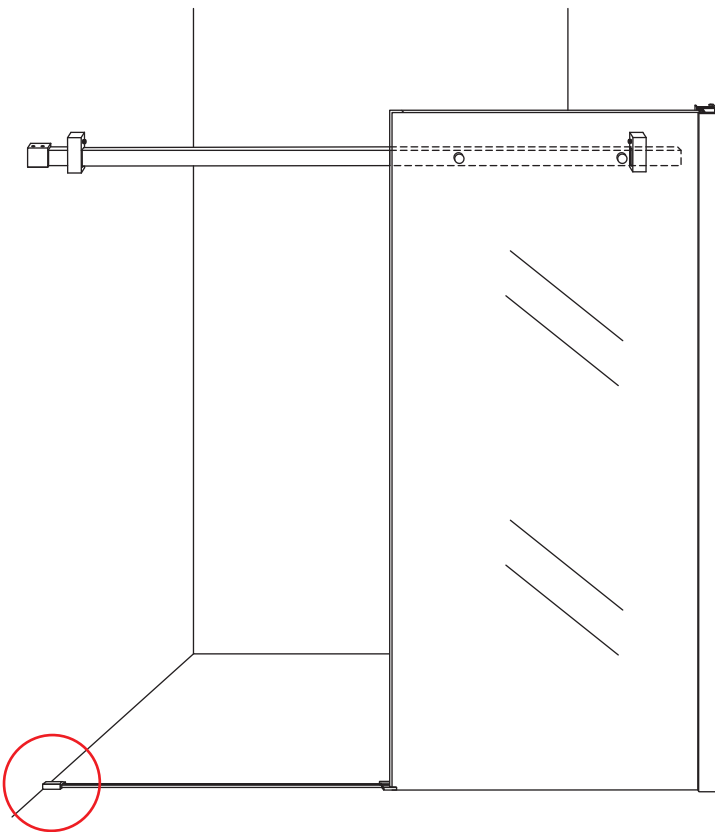
5c: Drilling a hole in the side edge of the cabinet frame.

5d: Inserting a screw into the top edge of the cabinet frame.

5e: Inserting a screw into the side edge of the cabinet frame.

5f: Tightening the screws with a screwdriver.

Φ6mm X1  
4x25 X1  
Φ6x30 X1



6a: Marking the top edge of the cabinet frame with a pencil.

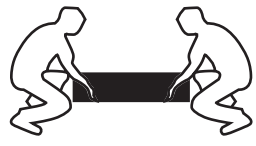
6b: Drilling a hole in the top edge of the cabinet frame.

6c: Drilling a hole in the side edge of the cabinet frame.

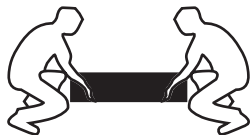
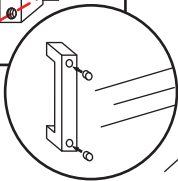
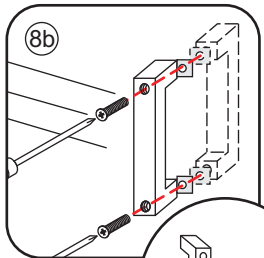
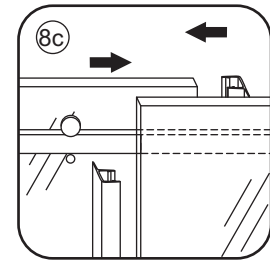
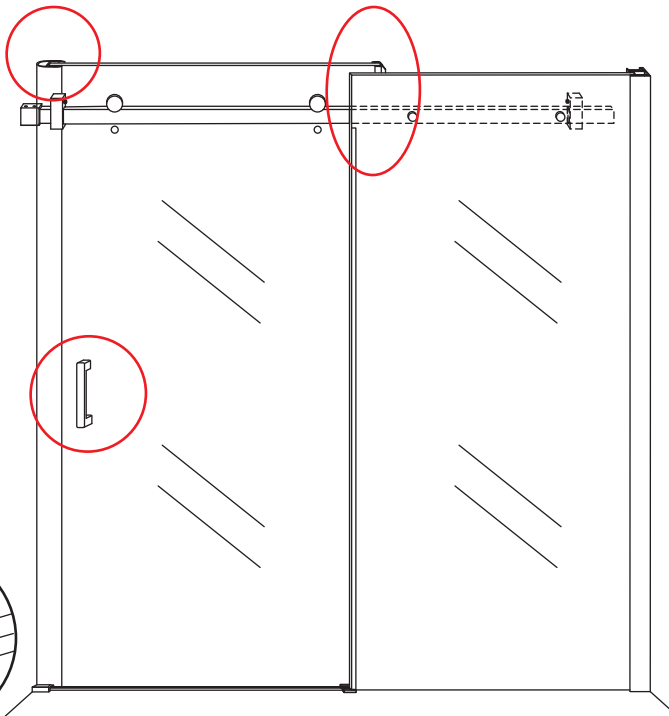
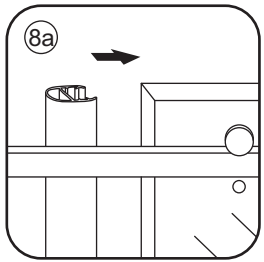
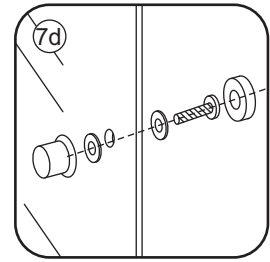
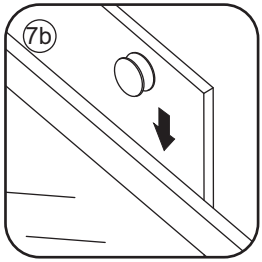
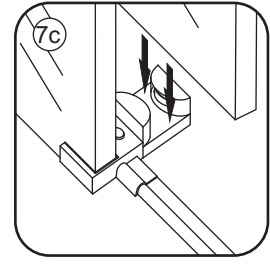
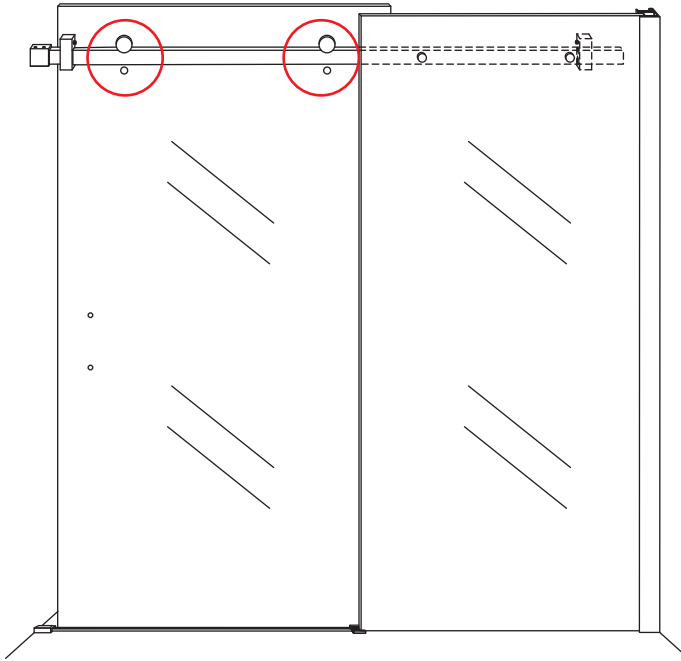
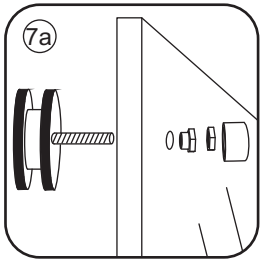
6d: Inserting a screw into the top edge of the cabinet frame.

6e: Inserting a screw into the side edge of the cabinet frame.

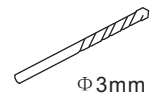
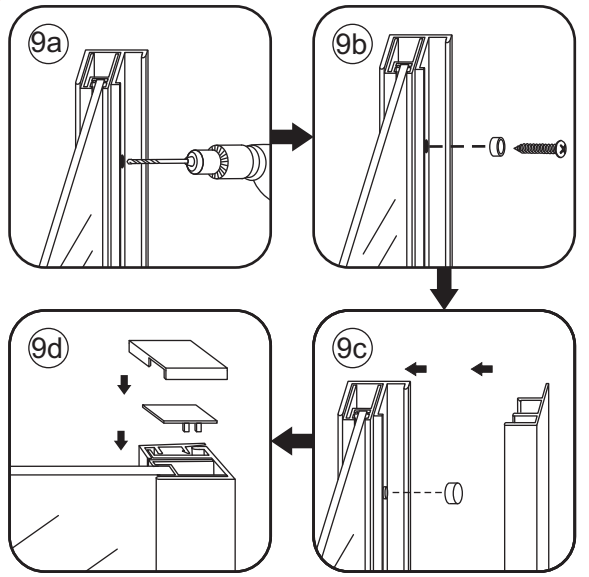
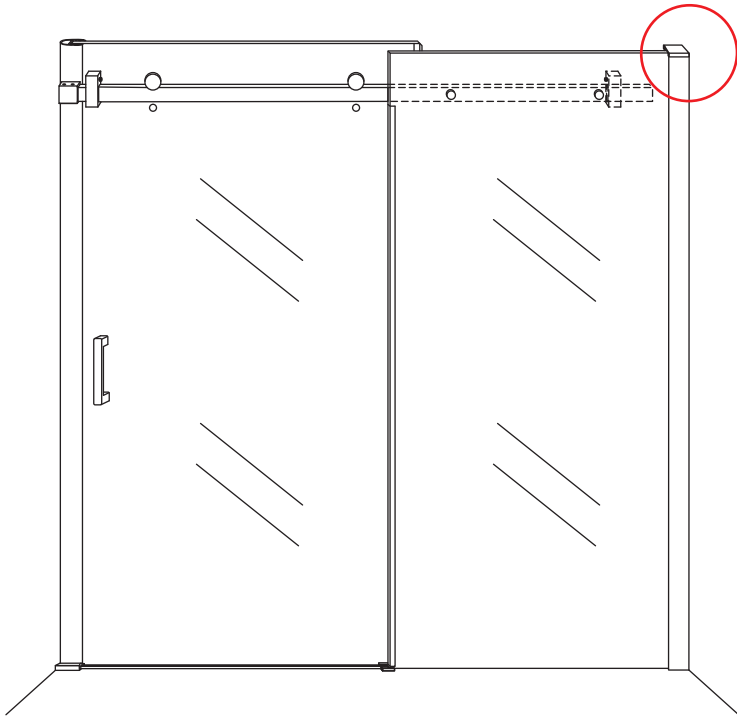
Φ6mm X1  
4x25 X1  
Φ6x30 X1



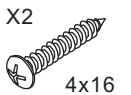
Φ6mm X1  
4x25 X1  
Φ6x30 X1





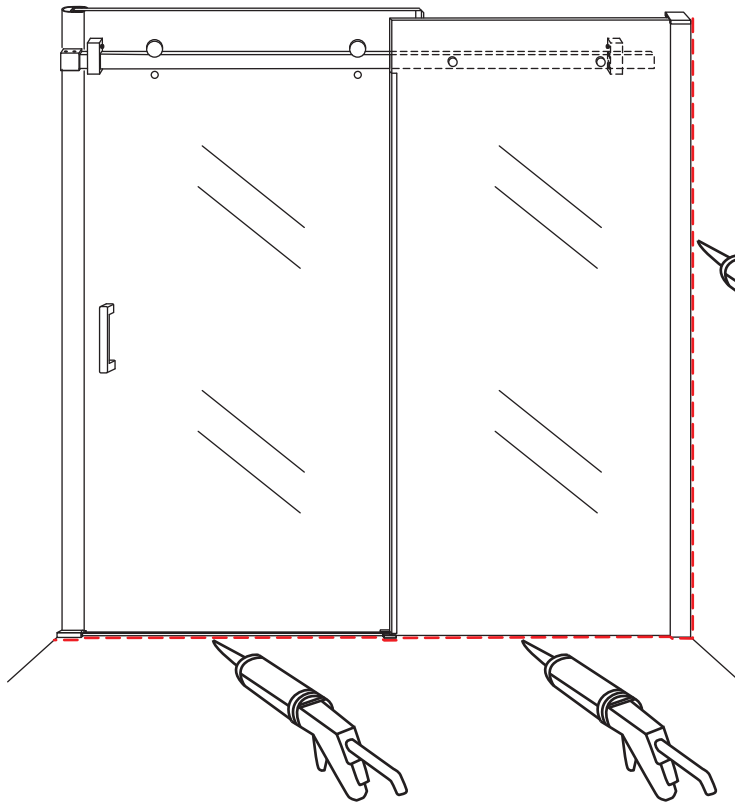


Φ 3mm



X2

4x16



**Voorzie alleen de  
buitenzijde van de  
cabine van siliconenkit.**

