



DIN EN 806

DIN EN 1717

DIN 1988



bar



°C

max. 10

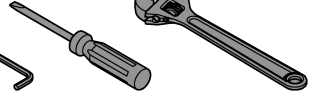
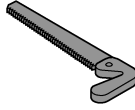
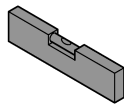


1

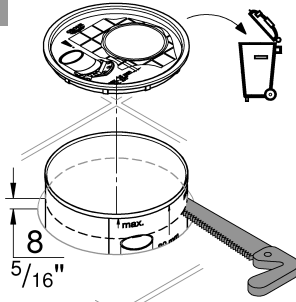
max. 70°



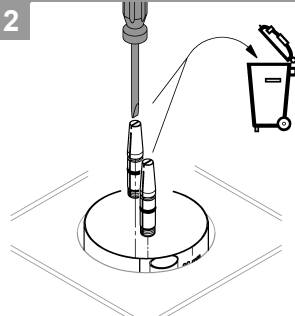
60°



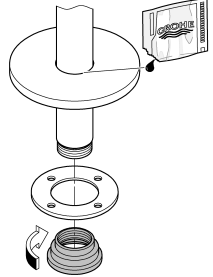
1



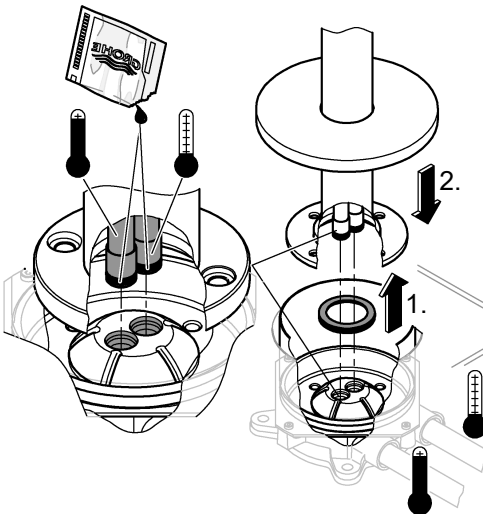
2



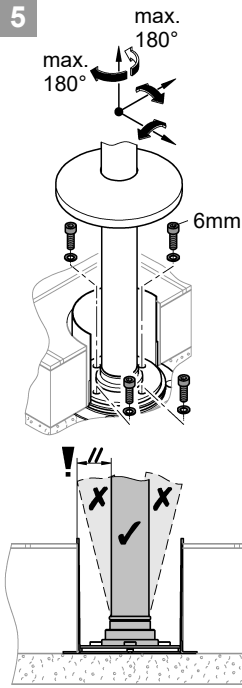
3



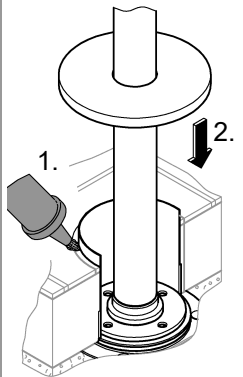
4



5

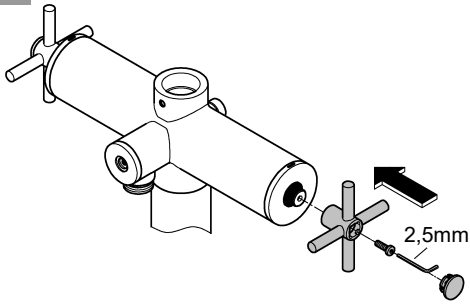


6

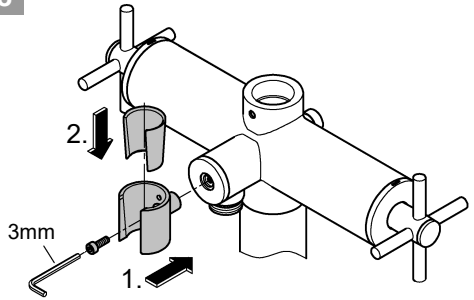




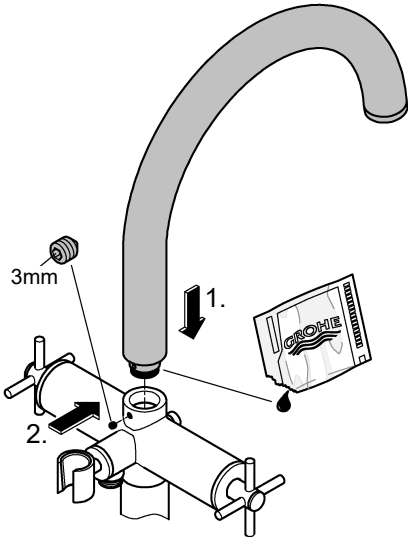
7



8



9



10

