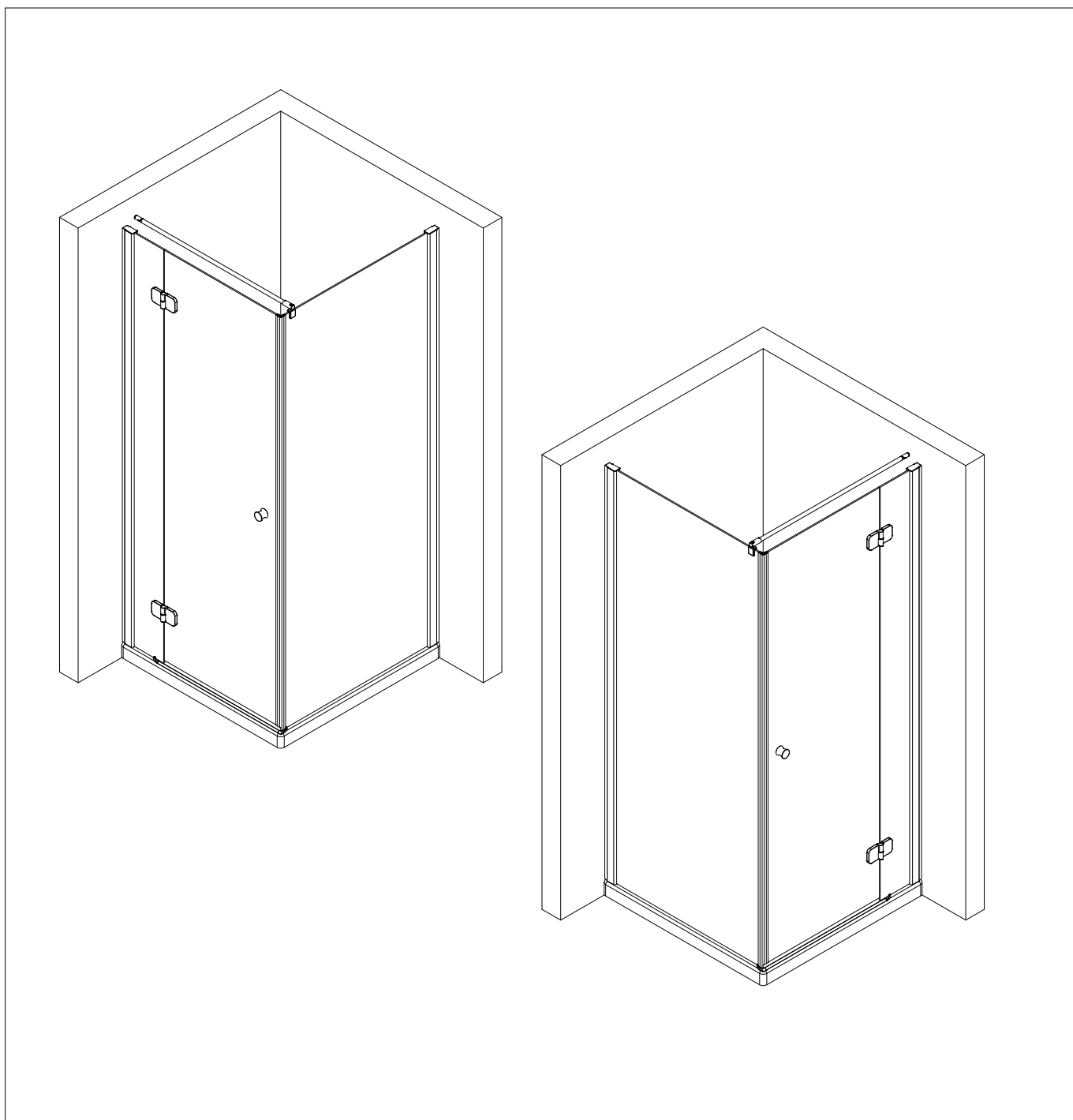
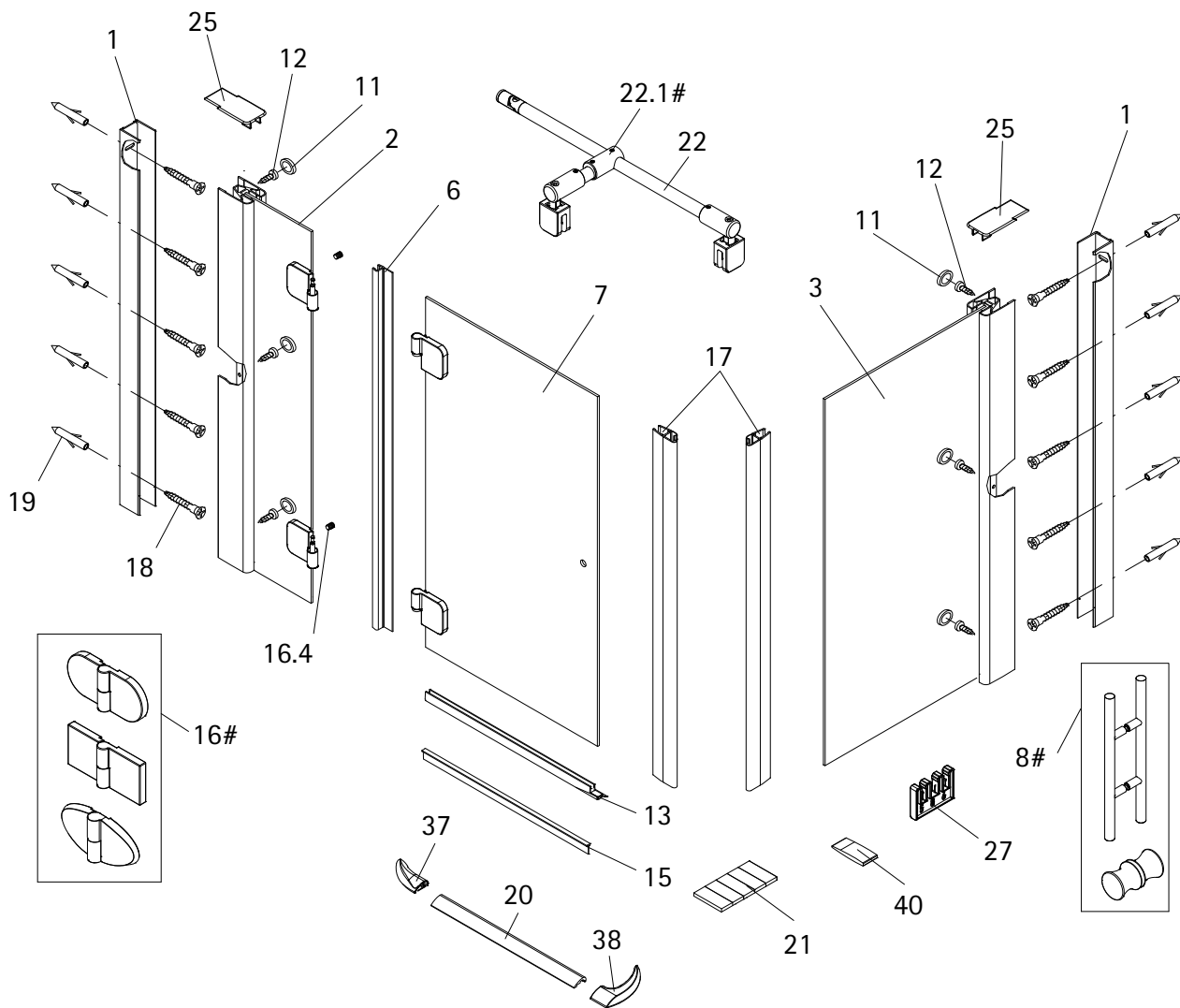
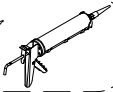
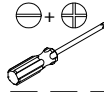
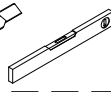
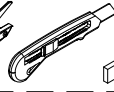
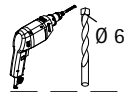
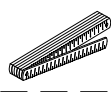
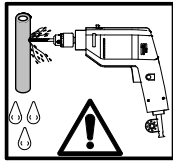
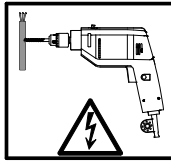
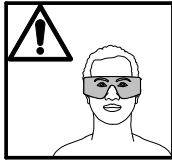
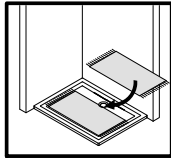
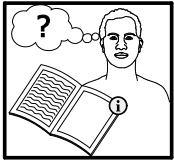


- Montageanleitung
- Assembly instructions
- Notice de montage
- Montagehandleiding
- Návod na montáž
- Instrucțiune de montaj
- Navodila za namestitev
- Installationstruktioneer

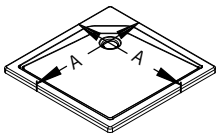
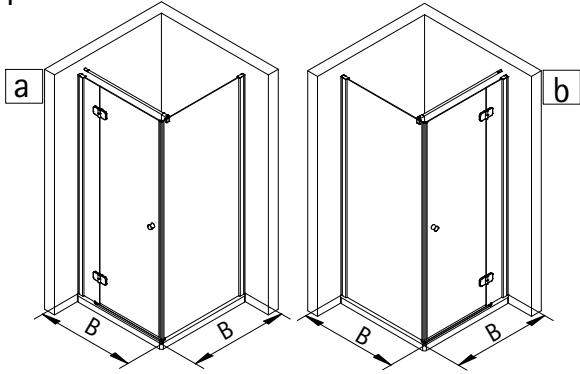




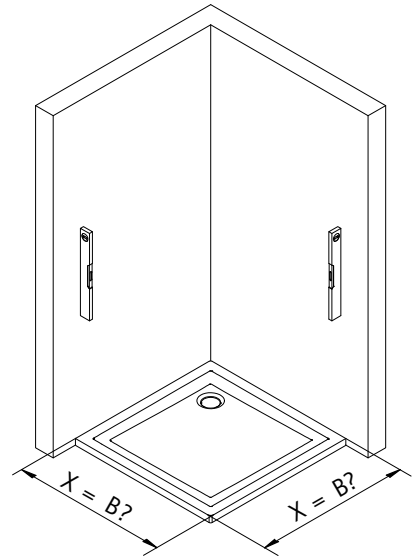
Pos.	Bezeichnung	Ersatzteil-Nr.	Preis	Pos.	Bezeichnung	Ersatzteil-Nr.	Preis
1	2x Wandanschlussprofil	E79230	Stück 86,95 €	16.9	4x Abdeckkappe Scharnier	E100217-2	Set 22,95 €
2	1x Festelement			16.4	2x Sicherungsschraube M3 x 3 mm		
3	1x Seitenwand			17	2x Magnetprofil 45°	E100055-90-6	Set 54,95 €
6	1x Dichtung vertikal	E100072-6	Stück 24,95 €	18*	10x Linsen-Blechkopfschrauben 4,2 x 45 mm		
7	1x Türelement			19*	10x Dübel S6		
8#	1x Knopfgriff rund	E100140-1	Stück 32,95 €	20	1x Wasserleiste (inkl. Pos. 21)	E100050	Stück 30,00 €
	1x Stangengriff groß	E100140-6	Stück 82,95 €	21	1x Klebestreifen		
11*	6x Abdeckkappe für Kappenschraube			22	1x Stabilisationsbügel komplett	E100320	Stück 46,95 €
12*	6x Kappenschraube 3,5 x 9,5 mm			22.1#	1x Kreuzverstrebung	E100322	Stück 36,95 €
13	1x Wasserabweisprofil	E100058-6	Stück 23,00 €	25	2x Abdeckkappe	E79205-4	Set 11,95 €
15	1x Einschubdichtung	E100067-145-10	Stück 14,95 €	27	2x Montagehilfe	E100201	Set 12,00 €
16#	2x Scharnier komplett eckig, rechts	E100290-R-12	Stück 102,00 €	37	1x Wasserleistenendkappe, 180°	E100211-7	Set 9,95 €
	2x Scharnier komplett eckig, links	E100290-L-12	Stück 102,00 €	38	1x Wasserleistenendkappe 90°		
	2x Scharnier komplett halbkreis, rech	E100290-R-32	Stück 102,00 €	40	1x Silikonkeile (6 Stück)	E100203	Set 16,95 €
	2x Scharnier komplett halbkreis, links	E100290-L-32	Stück 102,00 €				
	2x Scharnier komplett oval, rechts	E100290-R-7	Stück 102,00 €				
	2x Scharnier komplett oval, links	E100290-L-7	Stück 102,00 €				
					* Schrauben- und Abdeckkappenset	E79200-4	16,95 €
					# optional		



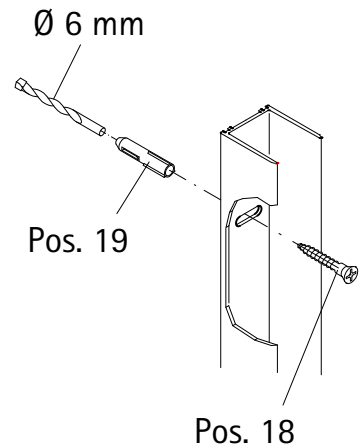
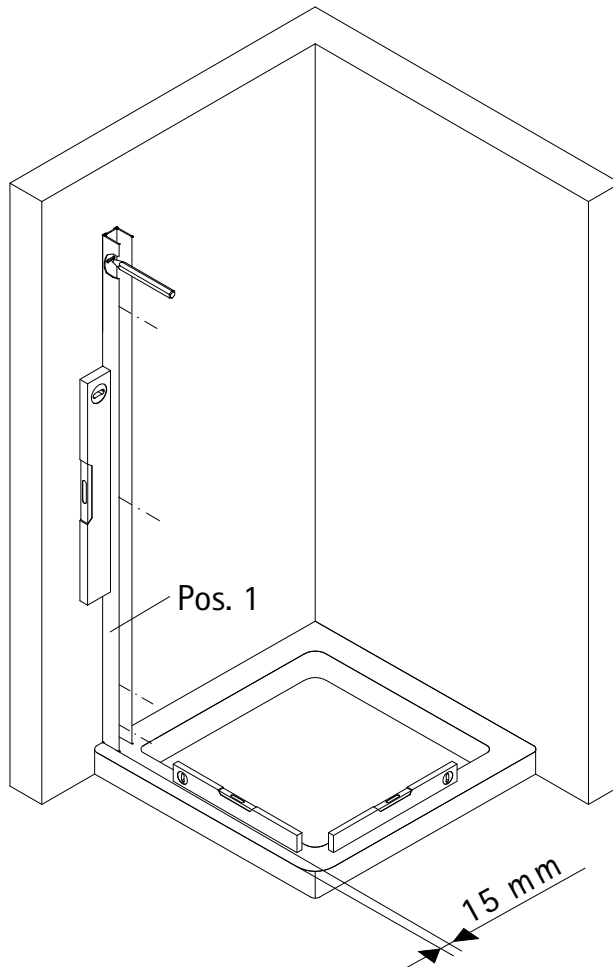
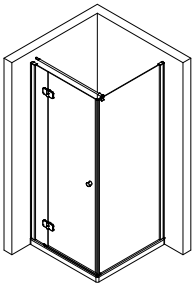
1



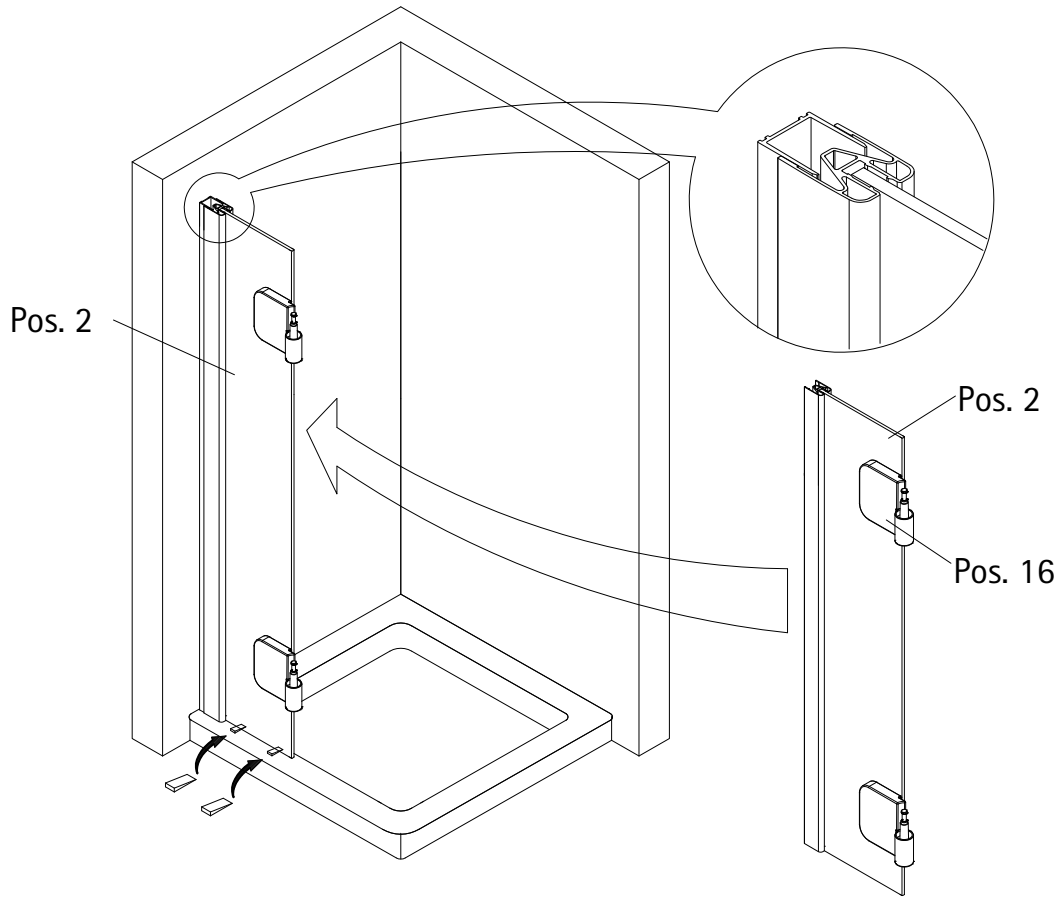
A	B
750 mm	735 - 755 mm
800 mm	785 - 805 mm
900 mm	885 - 905 mm
1000 mm	985 - 1005 mm
1200 mm	1185 - 1205 mm



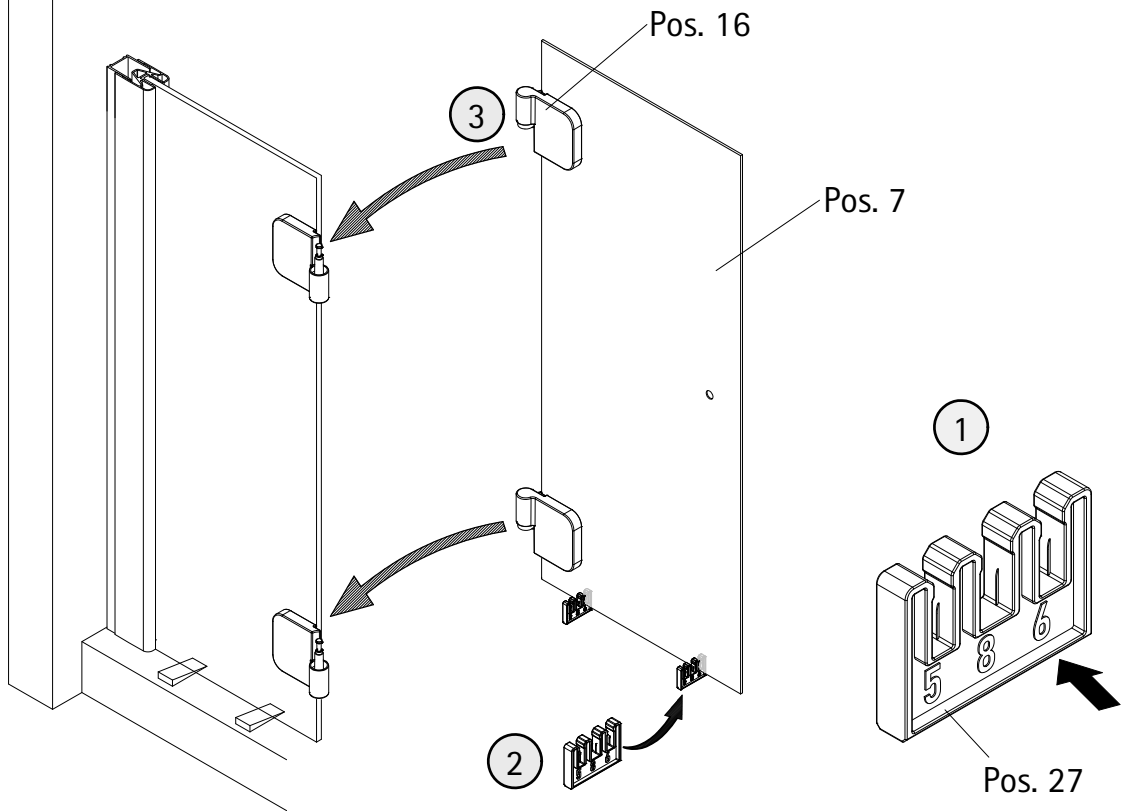
2



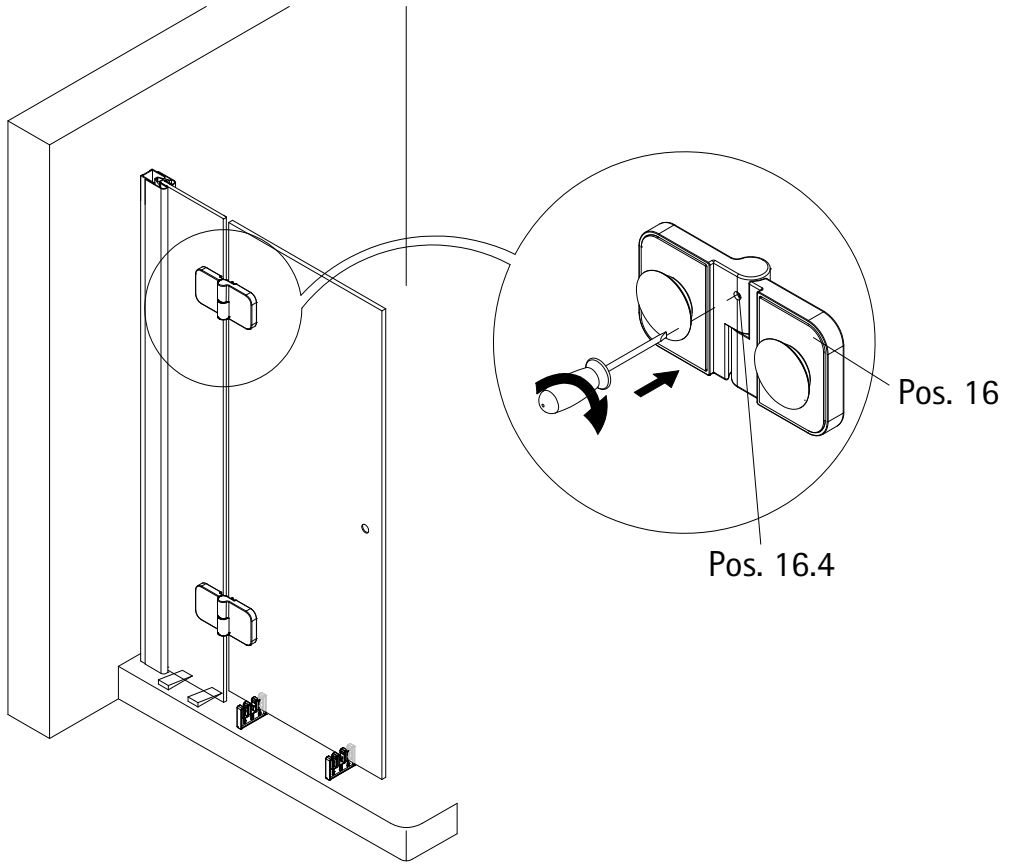
3



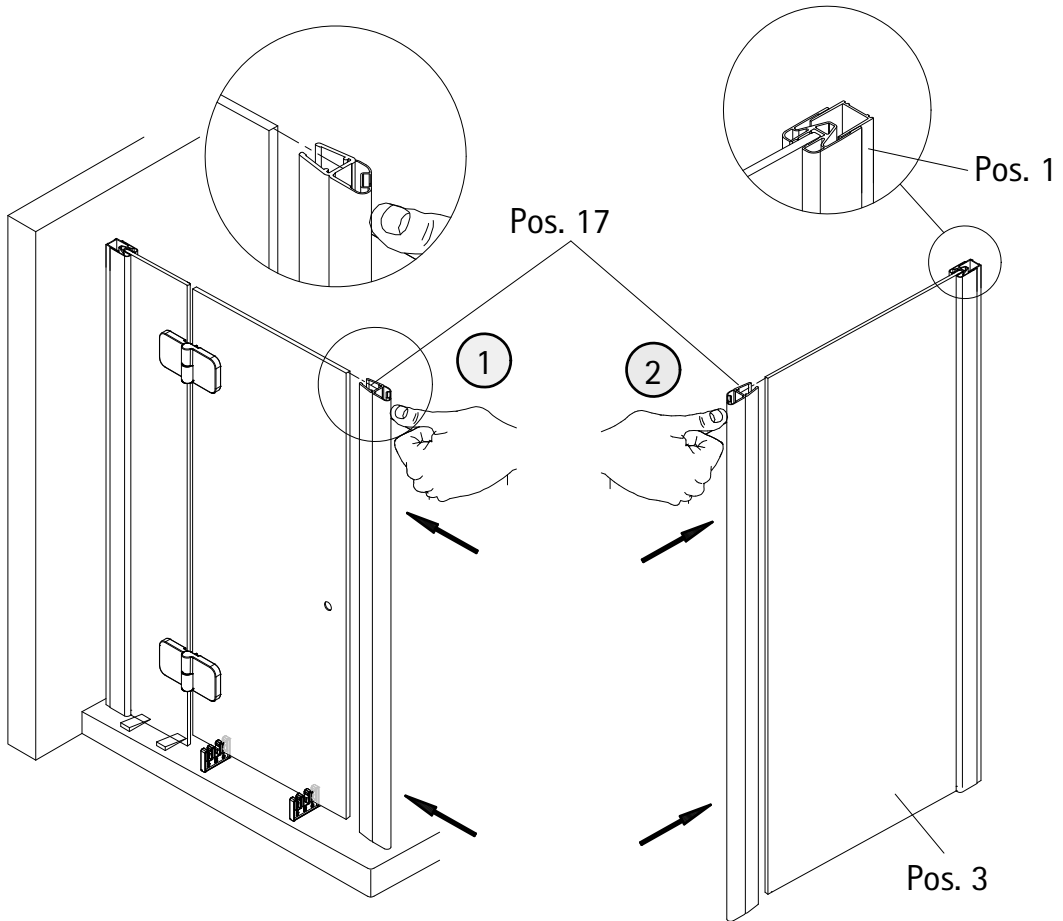
4



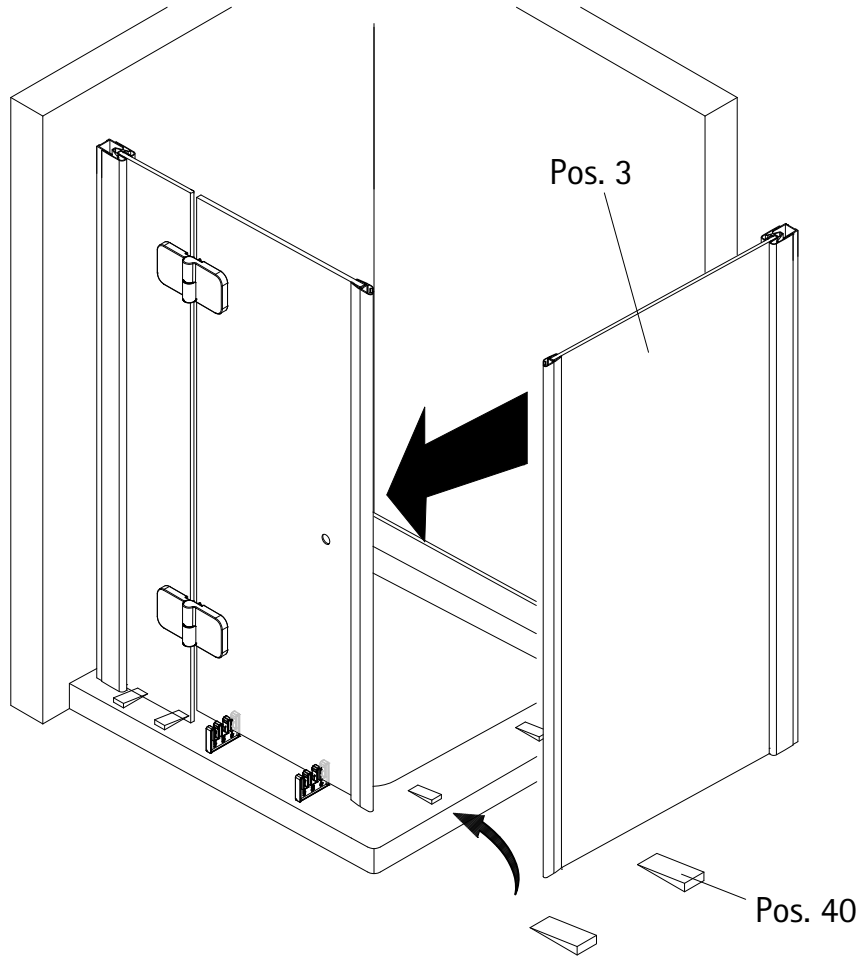
5



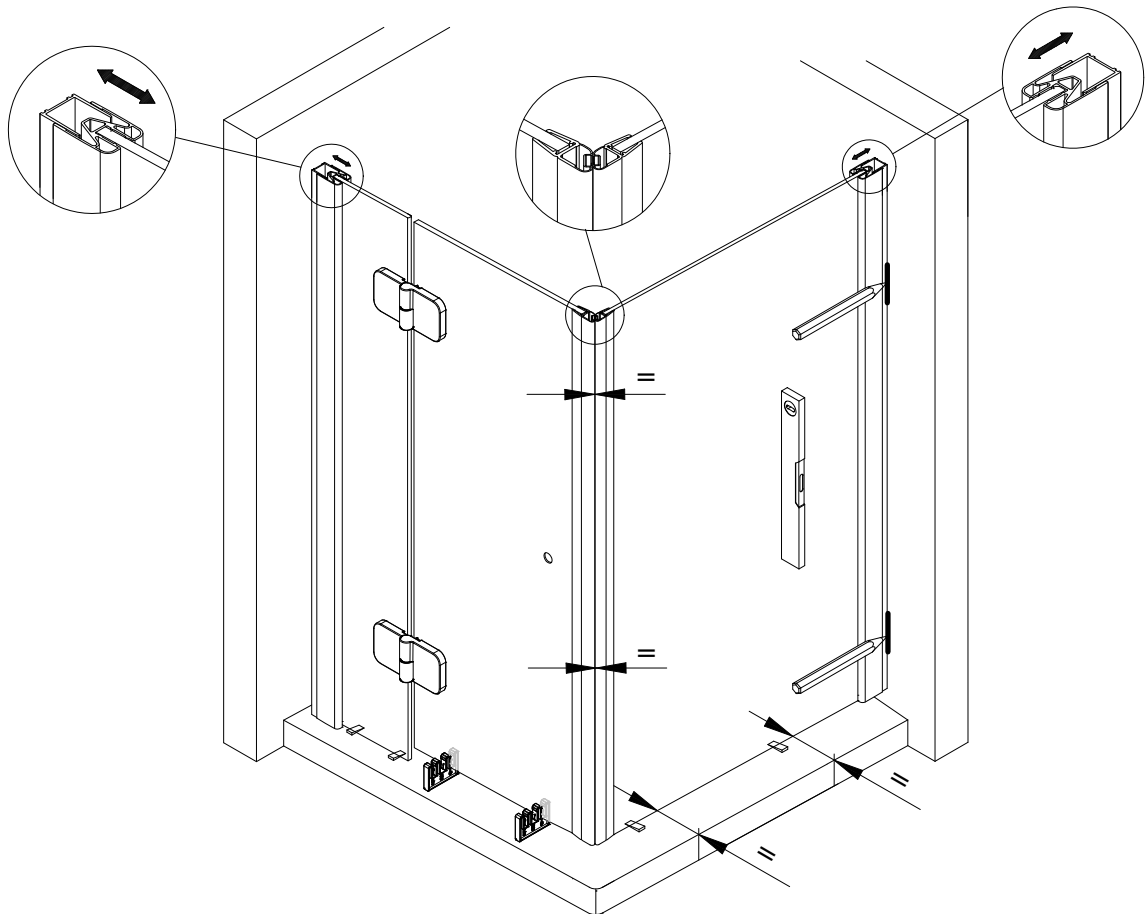
6



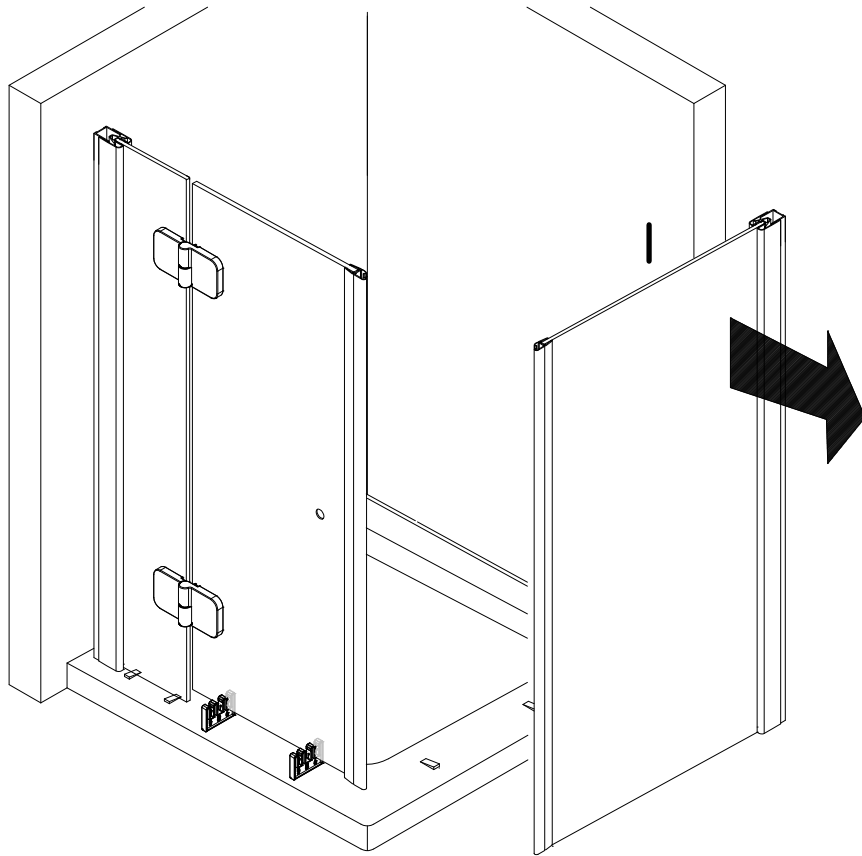
7



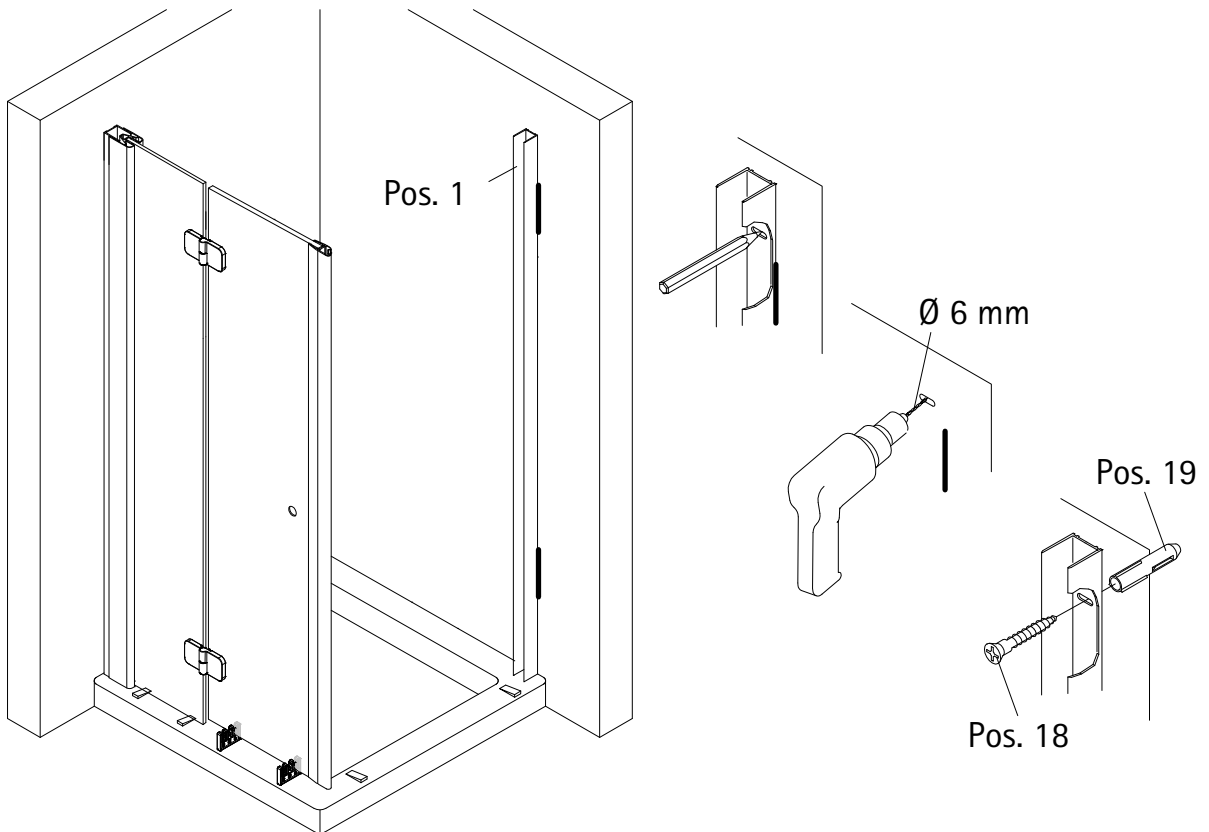
8



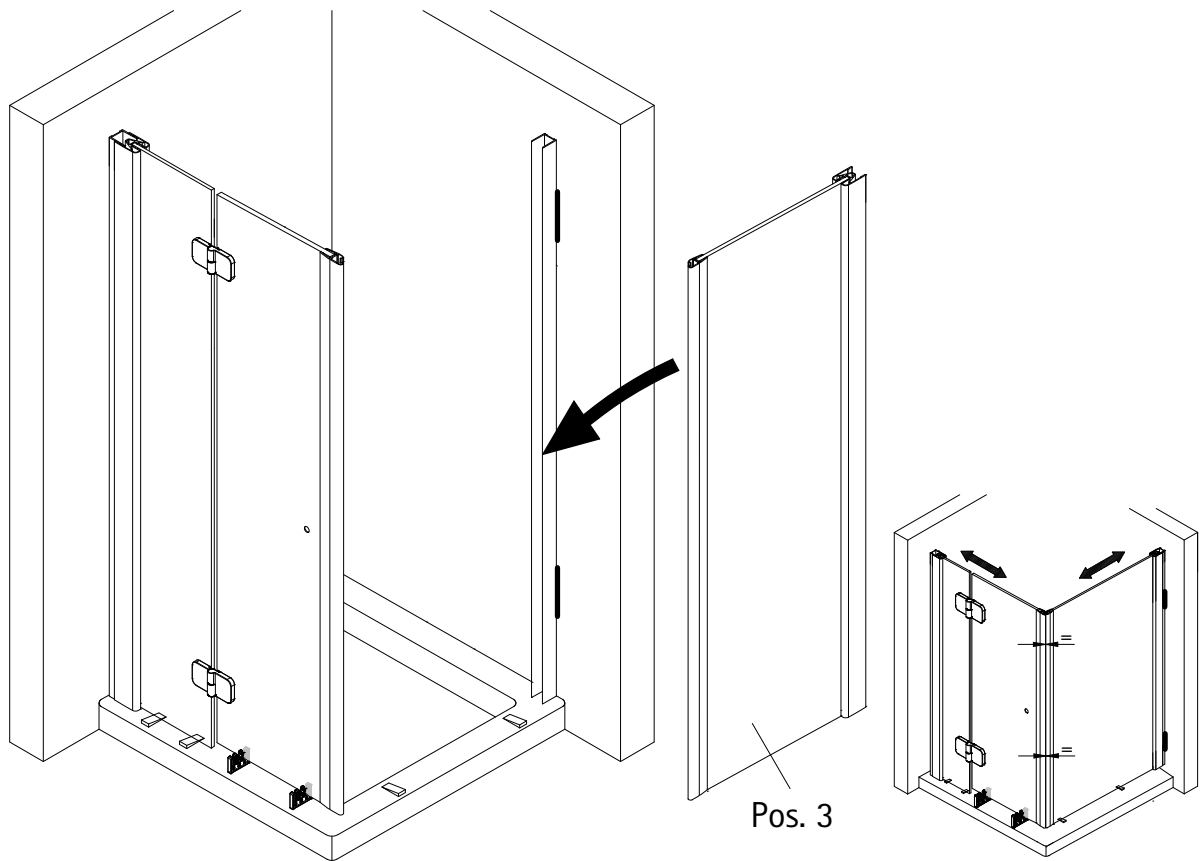
9



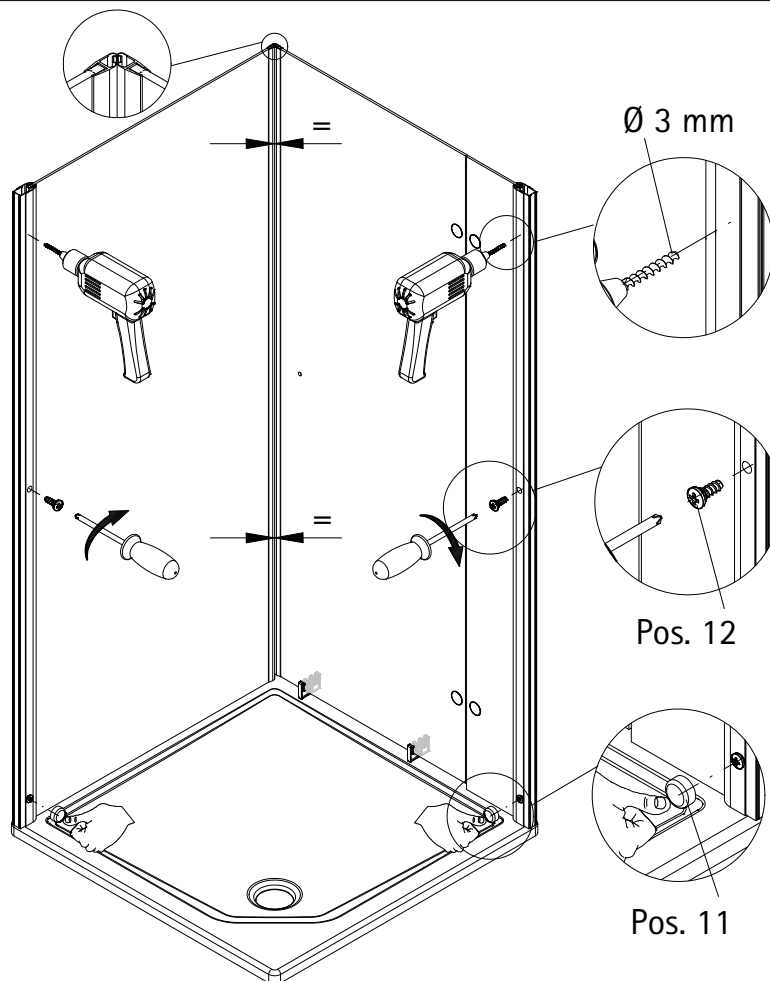
10



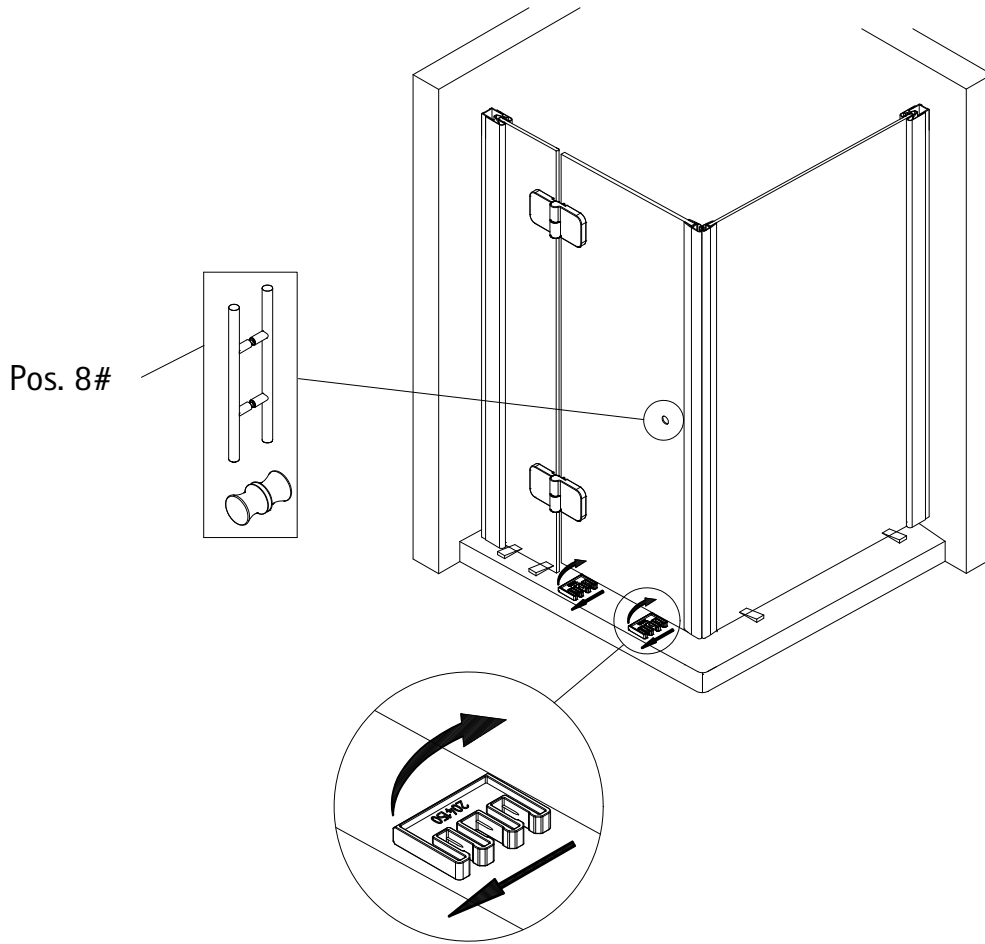
11



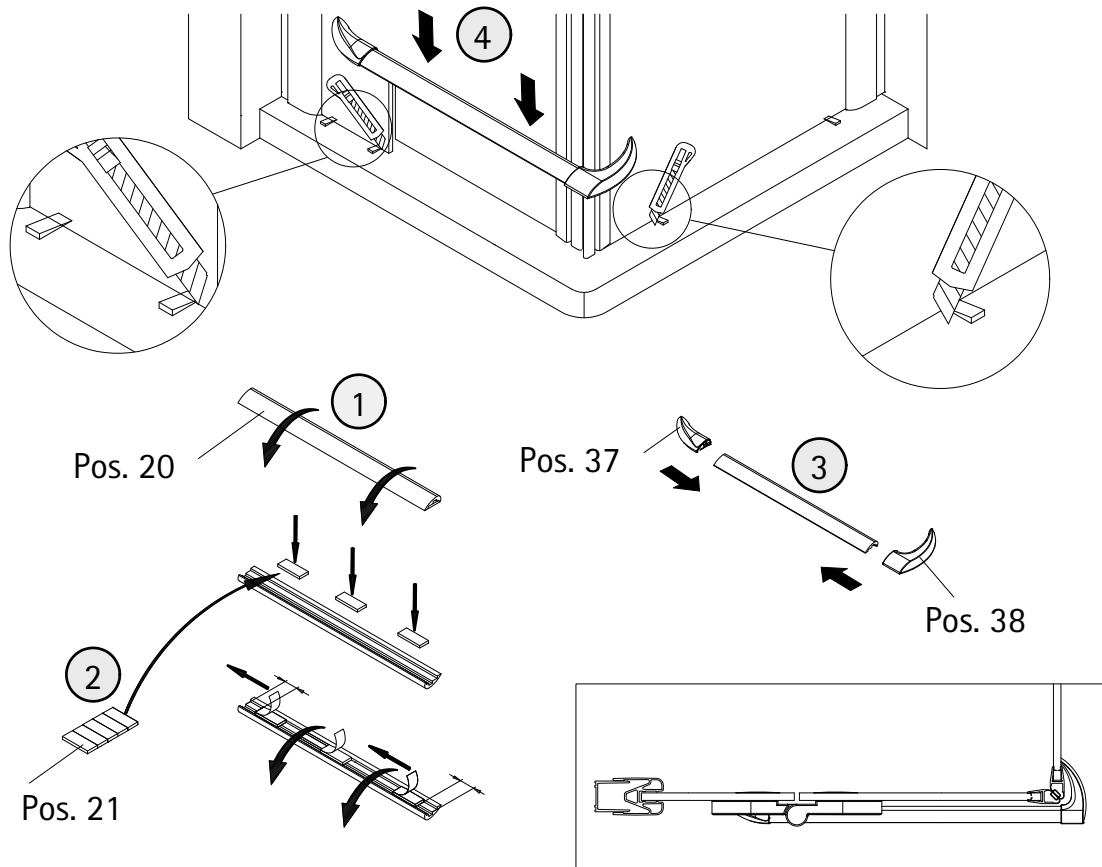
12



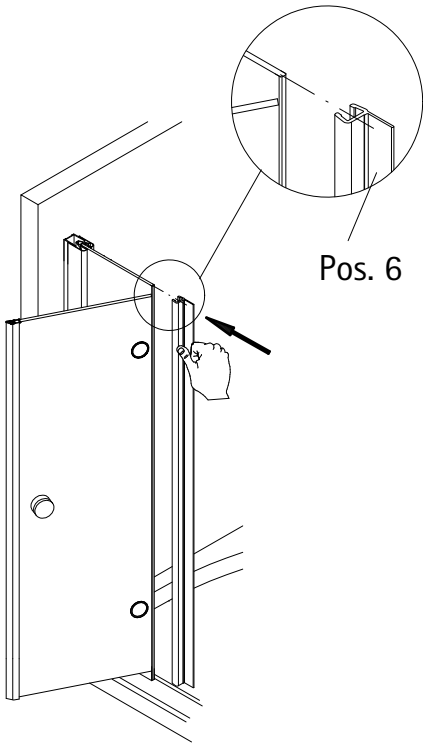
13



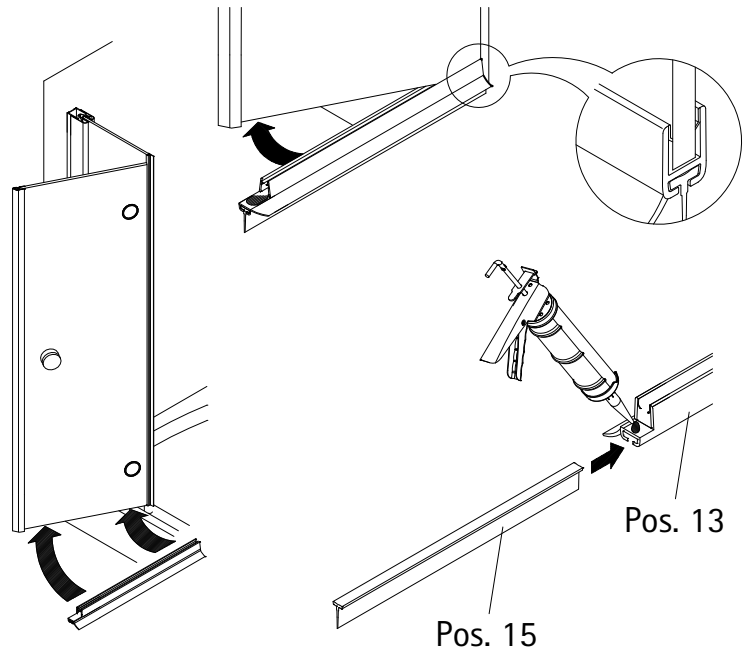
14



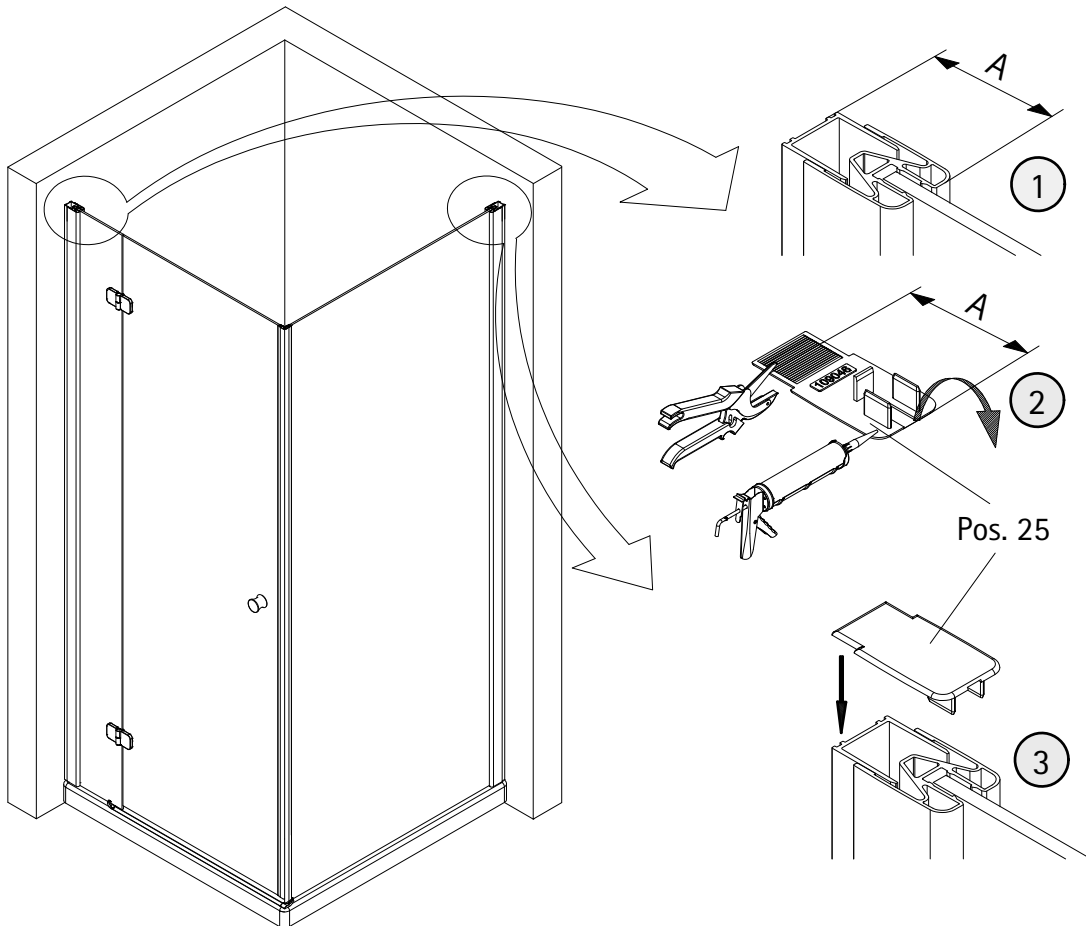
15



16

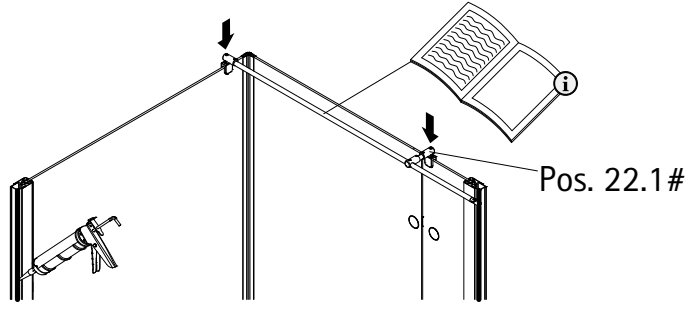


17

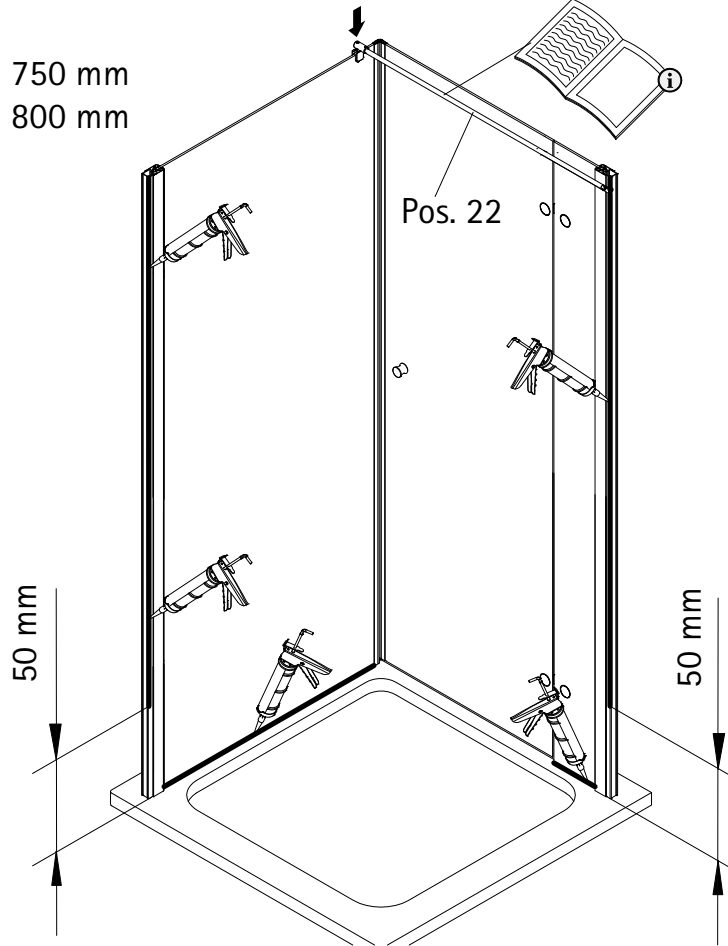


18

>900 mm



750 mm
800 mm



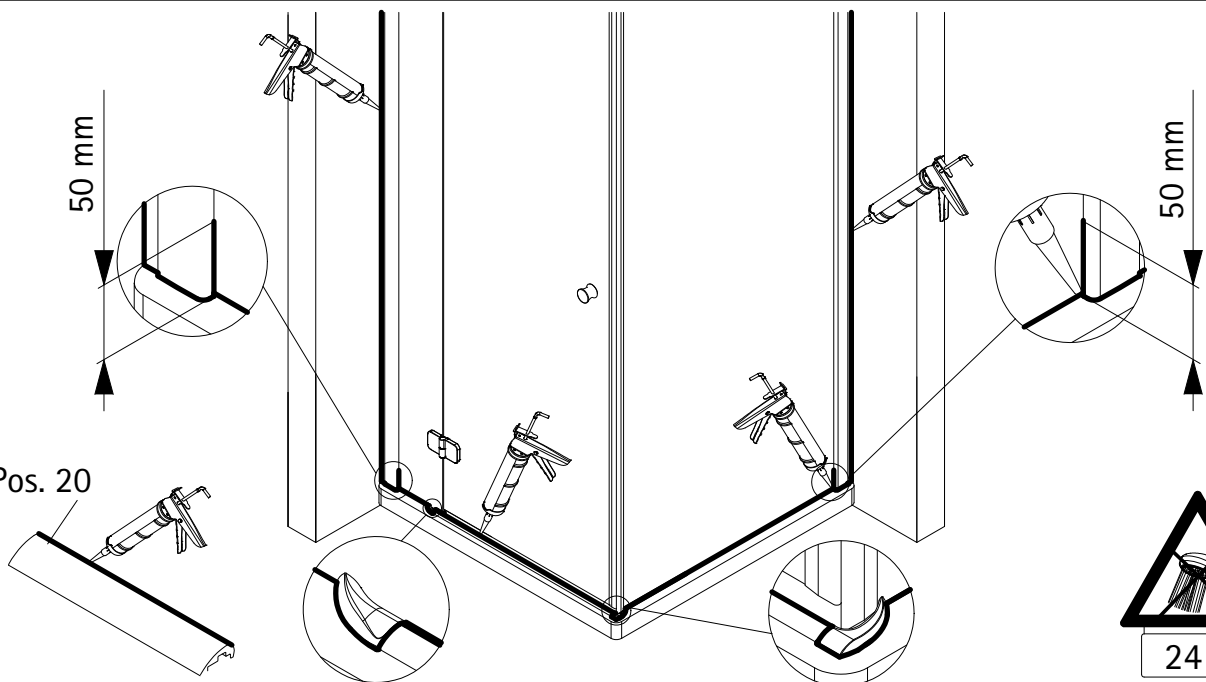
24 h

19

50 mm

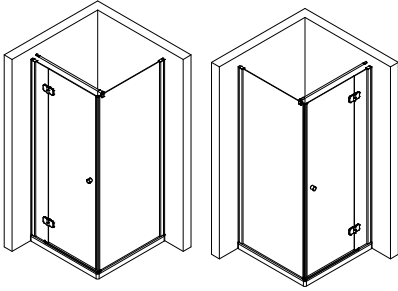
50 mm

Pos. 20



24 h

1105-10



Prüfnummer / Inspection number / Numéro d'essai / Testnummer



Ersatzteilbestellung / spare parts order
commande de pièces de rechange / Bestelling van reserveonderdelen:
Fax 02962 / 972-4260



Technische Hilfe / technical help / l'aide technique / technologische ondersteuning
Telefon 02962 / 972-40



E-Mail:
ersatzteile@duschservice.de



Duschservice
Zum Hohlen Morgen 22
59939 Olsberg
Deutschland / Germany / Allemagne / Duitsland



00006001000000000000000000