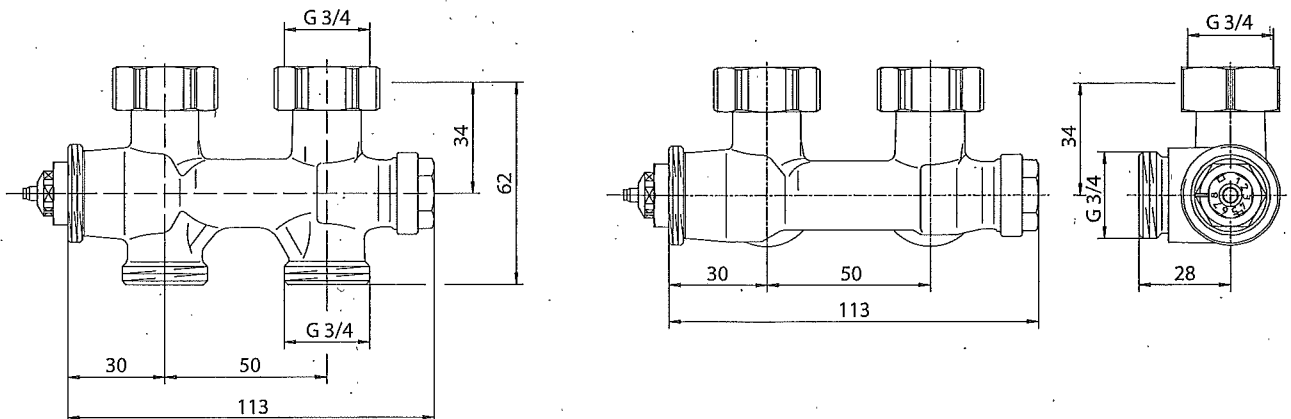


# Ventilhahnblock

## Montage- und Bedienungsanleitung

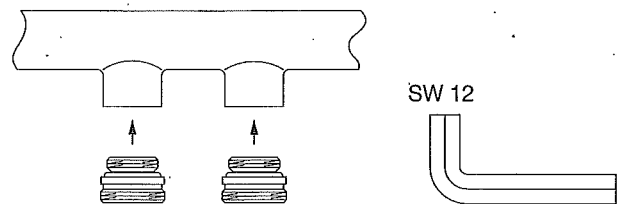
### I. Verwendung:

Als Anschlussblock mit Thermostatventil mit stufenloser Voreinstellung. Umschaltung von Zweirohr- auf Einrohrbetrieb (Auslieferungszustand Zweirohrbetrieb) und Absperrung von Vor- und Rücklauf; passende Abdeckung; Verwendung an Heizkörpern mit Vor- und Rücklaufanschluss, Rohrabstand 50 mm; für Zentralheizungsanlagen PN 10, für Vorlauf-temperaturen bis 120°C (kurzfristig bis 130°C); für Heizwasser nach VDI 2035.



### II. Montage und Bedienung

1. Die beiliegenden selbstdichtenden Einschraubstutzen fest in die Anschlussstutzen des Heizkörpers einschrauben (Drehmoment ca. 40 Nm).



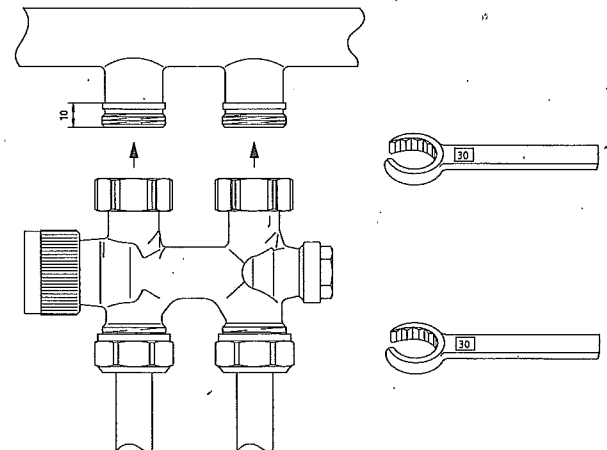
2. Den Ventilhahnblock an den Heizkörper schrauben (Drehmoment 20 - 30 Nm).

Die Durchströmungsrichtung durch den Ventilhahnblock ist beliebig. Die Position der Vor- und Rücklaufanschlüsse ist vom Heizkörpertyp abhängig. Entsprechende Produktbeschreibung beachten!

Bei der Montage der Rohrleitungen auf parallele Zuführung der Rohrleitung achten.

Den Ventilhahnblock spannungsfrei installieren.

Für den Anschluss von Kunststoff-, Kupfer- und Weichstahlrohren sind ausschließlich für den Eurokonus DIN V 3838 zugelassene Verschraubungen zu benutzen. Zum Beispiel aus dem Oventrop Klemmringverschraubungsprogramm.



- 3.1. Bei Verwendung in Zweirohrsystemen

Die Voreinstellung am Ventileinsatz entsprechend der Rohrnetzberechnung mit dem Spezial- oder mit einem Gabelschlüssel SW 13 einstellen. Dazu ist der Einstellwert mit der Markierung an der Stirnseite des Oberteiles in Übereinstimmung zu bringen.

