

1.1 Schlüter®-SCHIENE



BEKLEDINGSAFSLUITING OP DE VLOER

VOOR OPTIMALE RANDBESCHERMING

Toepassing en functie

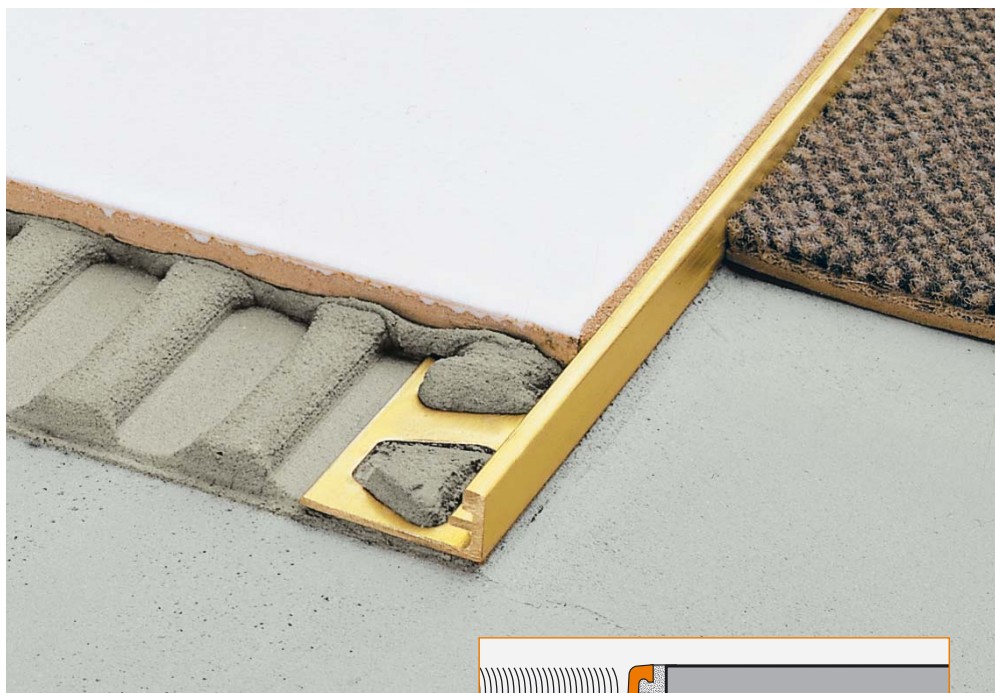
Schlüter®-SCHIENE is een profiel dat speciaal werd ontwikkeld voor het beschermen en verfraaien van de buitenranden van tegelbekledingen. Het leent zich echter ook uitstekend voor andere bekledingsmaterialen en toepassingen. Andere toepassingsgebieden zijn onder andere de overgang tussen verschillende bekledingstypes (b.v. van tegels op tapijt), plintafdekkingen, randbescherming aan bewegingsvoegen, zuivere en decoratieve afsluitranden van trap treden, oppervlakte- en veldbegrenzings van uiteenlopende aard, en een zuivere begrenzing voor bekledingsmaterialen als tapijt, parket, laminaat, natuursteen of epoxyhars + siergrindvloeren.

De belastingen die ter hoogte van de rand optreden, worden door de specifieke constructie van het profiel met de speciale materiaaldikten en hellende opstaande rand naar de bekleding afgeleid. Op die manier is de randzone van de bekleding doeltreffend beschermd tegen beschadigingen. Door de aangebrachte voegrib, waarover alle profielen vanaf een hoogte van 6 mm beschikken, ontstaat tussen het profiel en de tegel een vaste voegruimte.

Alle Schlüter®-SCHIENE kunnen, ongeacht het materiaal, worden voorzien van een speciaal uitgestanst radiusprofiel, zodat ze kunnen worden gebogen.

Materiaal

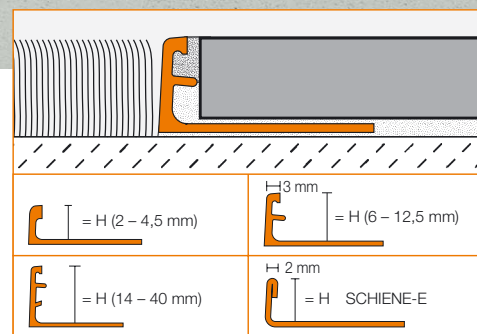
De Schlüter®-SCHIENE is leverbaar in messing (-M), aluminium (-A), geëloxeerd aluminium (-AE) en roestvast staal (-E).



Materiaaleigenschappen en toepassingsgebieden:

De toepasbaarheid van het voorziene materiaaltypen moet in specifieke gevallen worden getoetst aan de te verwachten chemische, mechanische of andere belastingen.

Schlüter®-SCHIENE-M uit messing is bestand tegen hoge mechanische belastingen en kan b.v. worden gebruikt als randbescherming voor bewegingsvoegen in industriële vloeren met intern transportverkeer. Messing biedt bovendien goed weerstand tegen nagenoeg alle chemicaliën die in combinatie met een tegelbekleding kunnen optreden. Bij messing vormt zich onder inwerking van lucht een laagje oxide op de vrije zichtbare vlakken, waardoor de oppervlakte een huidje krijgt.



De inwerking van vocht of agressieve agentia kan leiden tot sterke oxidatie of tot de vorming van vlekken op de oppervlakte.

Schlüter®-SCHIENE-E wordt gevormd uit stroken roestvast staal V2A (materiaal 1.4301) of V4A (materiaal 1.4404). Daardoor wijkt de structuur van het profiel lichtjes af van dat van de uitvoeringen uit getrokken messing of aluminium. Schlüter®-SCHIENE-E is opgewassen tegen hoge mechanische belastingen en leent zich speciaal voor toepassingen waarin het materiaal bestand moet zijn tegen chemicaliën en zuren, bijvoorbeeld in de levensmiddelenindustrie, in brouwerijen, zuivelfabrieken, grootkeukens, zwembaden en ziekenhuizen. Naargelang de verwachte chemische belasting kan tussen de legeringen 1.4301 of 1.4404 worden gekozen.

Schlüter®-SCHIENE-A uit aluminium moet, wanneer het in chemische omgevingen wordt ingezet, op zijn geschiktheid worden gecontroleerd; aluminium is immers gevoelig voor alkalische agentia. De combinatie van cement en vocht heeft een alkalische uitwerking en kan naargelang de concentratie en de duur van de inwerking tot corrosie leiden (vorming van aluminiumhydroxide). Verwijder daarom onmiddellijk de mortel of het voegmateriaal dat eventueel op de zichtbare vlakken terechtkomt. Bed het profiel vol in de contactlaag van de tegelbekleding, zodat in de holle ruimten zich geen alkalisch water kan ophopen.

Schlüter®-SCHIENE-AE uit geëloxeerd aluminium beschikt over een oppervlakte die met een eloxeerlaag is veredeld en die bij normaal gebruik onveranderlijk is. De oppervlakte moet worden beschermd tegen schurende of krassende voorwerpen. Omdat tegellijm, mortel of voegmateriaal de oppervlakte kunnen aantasten, moet het gemorste materiaal onmiddellijk worden verwijderd. Voor het overige geldt dezelfde beschrijving als bij aluminium.



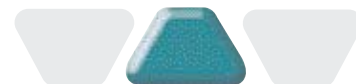
Verwerking

1. Kies een Schlüter®-SCHIENE welke is afgestemd op de dikte van de tegels.
2. Breng op de plaats waar de tegelbekleding moet worden begrensd tegellijm aan met een lijmkam.
3. Druk Schlüter®-SCHIENE met het trapeziumvormig geperforeerde bevestigingsvlak in het lijmbed en lijn het uit.
4. Overstrijk de trapeziumvormig geperforeerde bevestigingsvlakken volledig met tegellijm.
5. Druk de aangrenzende tegels stevig in de tegellijm en lijn ze zó uit, dat de bovenste rand van het profiel gelijkvalt met de tegel (het profiel mag in geen geval boven het tegelvlak uitsteken, beter is tot 1 mm eronder). De tegels moeten ter hoogte van het profiel vol in de tegellijm worden gelegd.
6. De tegel wordt tegen de zijdelingse voegrib gelegd, zodat een regelmatige voeg van 1,5 mm ontstaat. Bij profielen van roestvast staal wordt een voeg van 1,5 mm vrijgelaten.
7. Vul de ruimte tussen de tegels en het profiel volledig op met voegspecie.

Opmerking

Schlüter®-SCHIENE vereist geen speciaal onderhoud. Het laagje oxide op het messing of het aluminium kan met een in de handel verkrijgbaar poetsmiddel worden verwijderd; na verloop van tijd vormt het zich echter opnieuw. Beschadigingen van de geëloxeerde laag kunnen enkel worden hersteld door ze te overlakken. Roestvast staal krijgt door een behandeling met een poetsmiddel voor chroom of met een gelijkwaardig product een glanzende afwerking. Oppervlakken van roestvast staal, die aan de buitenlucht of agressieve agentia zijn blootgesteld, moeten regelmatig met een mild schoonmaakmiddel worden gereinigd. Hierdoor behoudt het roestvast staal niet alleen zijn oorspronkelijk uiterlijk maar is er ook minder kans op corrosie. De gebruikte schoonmaakmiddelen moeten vrij zijn van zout- en vloeizuren.

Het contact met andere metalen, zoals bijv. normaal staal, moet vermeden worden, daar dit tot roestvorming kan leiden. Dit geldt ook voor gereedschappen zoals spatel of staalwol, om bijv. lijmresten te verwijderen.



Productoverzicht:

Schlüter®-SCHIENE

M = messing / A = alu. / AE = geanodiseerd aluminium
Leverbare lengte: 2,50 m

| Materiaal | M | A | AE |
|-------------|---|---|----|
| H = 2 mm | | • | • |
| H = 3 mm | • | • | • |
| H = 4,5 mm | • | • | • |
| H = 6 mm | • | • | • |
| H = 7 mm | • | • | • |
| H = 8 mm | • | • | • |
| H = 9 mm | • | • | • |
| H = 10 mm | • | • | • |
| H = 11 mm | • | • | • |
| H = 12,5 mm | • | • | • |
| H = 14 mm | • | • | • |
| H = 15 mm | • | • | • |
| H = 16 mm | • | • | • |
| H = 17,5 mm | • | • | • |
| H = 20 mm | • | • | • |
| H = 21 mm | • | • | • |
| H = 22,5 mm | • | • | • |
| H = 25 mm | • | • | • |
| H = 27,5 mm | • | • | • |
| H = 30 mm | • | • | • |
| H = 35 mm | • | | |
| H = 40 mm | • | | |

Leverbare lengte: 1,00 m

| Materiaal | M | A | AE |
|-------------|---|---|----|
| H = 4,5 mm | • | • | • |
| H = 6 mm | • | • | • |
| H = 8 mm | • | • | • |
| H = 10 mm | • | • | • |
| H = 12,5 mm | • | • | • |
| H = 15 mm | • | • | • |

Schlüter®-SCHIENE-E

E = roestvast staal/EV4A = roestvast staal 1.4404 = V4A
Leverbare lengte: 2,50 m

| Materiaal | E | EV4A |
|-------------|---|------|
| H = 2 mm | • | |
| H = 3 mm | • | |
| H = 4,5 mm | • | • |
| H = 6 mm | • | • |
| H = 7 mm | • | |
| H = 8 mm | • | • |
| H = 9 mm | • | |
| H = 10 mm | • | • |
| H = 11 mm | • | |
| H = 12,5 mm | • | • |
| H = 14 mm | • | |
| H = 15 mm | • | • |
| H = 17,5 mm | • | • |
| H = 20 mm | • | • |
| H = 22,5 mm | • | • |
| H = 25 mm | • | • |
| H = 30 mm | • | • |

Leverbare lengte: 1,00 m

| Materiaal | E |
|-------------|---|
| H = 6 mm | • |
| H = 8 mm | • |
| H = 10 mm | • |
| H = 12,5 mm | • |



Tekstmodule voor aanbestedingen:

Gedetailleerde teksten i.v.m. de aanbestedingen vindt u in onze „Aanbestedingsvoorwaarden - Bijzondere technische voorschriften“.

