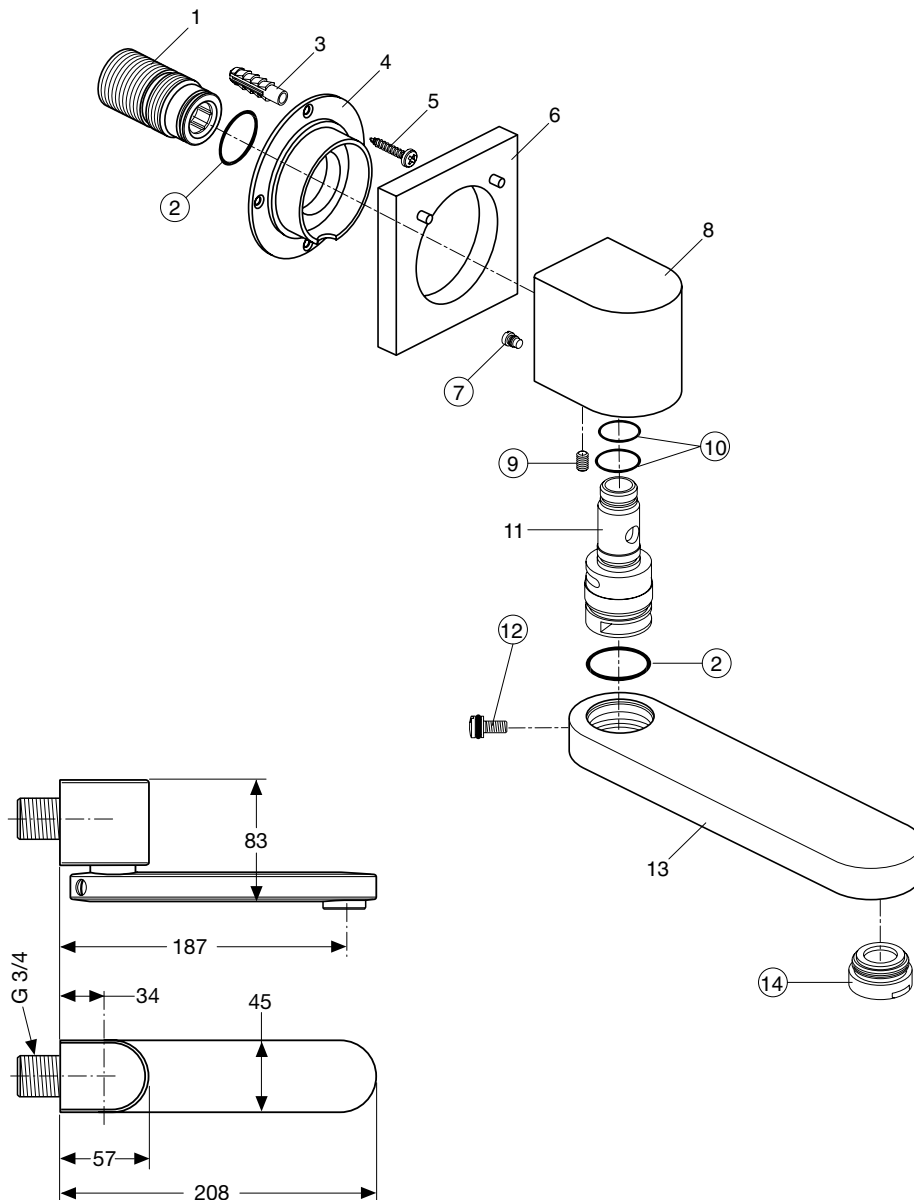


Baujahr: ab August 2005



verchromt **A 3923 AA**
velourchrom **A 3923 AD**

Für XX = Oberflächen-Kennung einsetzen:

chrom - statt XX = AA,

velourchrom = AD,

Beispiel Ersatzteil - Bestellung:

A 960 026 AA in chrom

A 960 026 AD in velourchrom

Pos.	Bezeichnung	Ersatzteil-Bestell-Nr.	Liefermenge	Pos.	Bezeichnung	Ersatzteil-Bestell-Nr.	Liefermenge
1	Anschlussstück						
2	O-Ring 20,35 X 1,78	A 961 798 NU	1 St.				
3	Kunststoffdübel						
4	Flansch						
5	Spanplattenschraube						
6	Rosette						
7	Zapfenschraube	A 961 183 NU	1 St.				
8	Wandanschluss						
9	Gewindestift	A 960 229 NU	1 St.				
10	O-Ring-Set	A 961 255 NU	1 Set				
11	Anschlussnippel						
12	Schraube M5 kpl.	A 960 483 XX	1 St.				
13	Wanneneinlauf						
14	Neop.Casc.M24X1-C-Ø27	A 960 026 XX	1 St.				