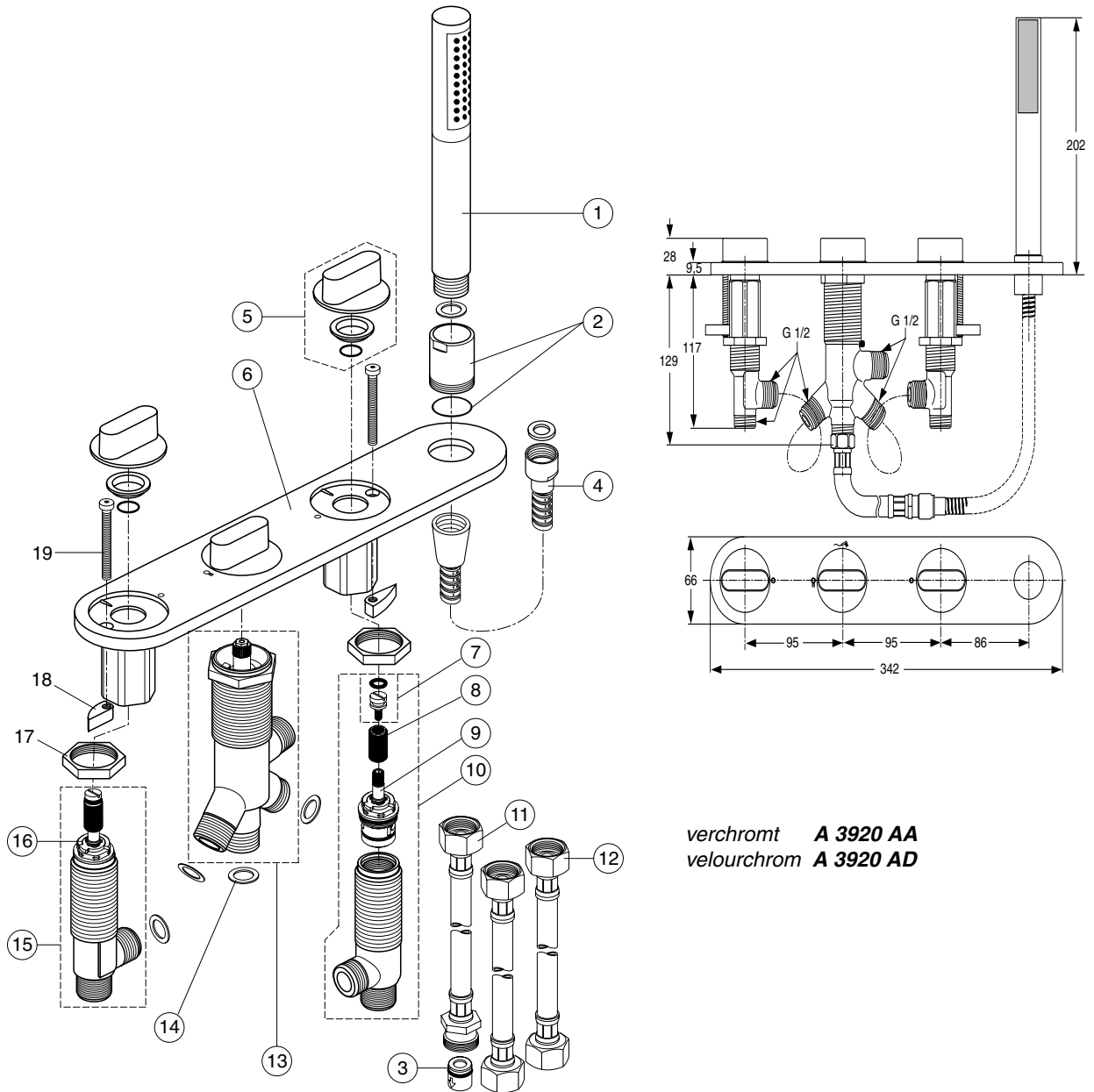


Baujahr: ab November 2005



verchromt **A 3920 AA**
velourchrom **A 3920 AD**

Für XX = Oberflächen-Kennung einsetzen:

chrom - statt XX = AA,
velourchrom = AD,

Beispiel Ersatzteil - Bestellung:

A 960 333 AA in chrom

A 960 333 AD in velourchrom

Pos.	Bezeichnung	Ersatzteil-Bestell-Nr.	Liefermenge	Pos.	Bezeichnung	Ersatzteil-Bestell-Nr.	Liefermenge
1	Stabhandbrause	A 960 333 XX	1 St.	17	Sicherungsmutter		
2	Schlauchhülse M27x1	A 960 509 XX	1 St.	18	Krallenhalter		
3	RV-Patrone DW 15	A 962 594 NU	1 St.	19	Zylinderschraube		
4	Metallschlauch 1/2"x1500	A 961 820 AA	1 St.				
5	Griffkörper	A 960 800 XX	1 St.				
6	Sockelplatte	A 960 529 XX	1 St.				
7	Griffschraube M4	A 960 492 NU	1 St.				
8	Adapter	A 962 335 NU	1 St.				
9	Kartusche 1/2" Blau	A 963 004 NU	1 St.				
10	Seitenventil G1/2 Blau(R)	A 960 512 NU	1 St.				
11	Schlauchleitung 1/2" X500	A 961 819 NU	1 St.				
12	Druckschl. G1/2 400mm	A 960 556 NU	1 St.				
13	Umschaltventil	A 960 516 NU	1 St.				
14	Fiberring 18.5-11.0-1.5	A 960 517 NU	5 St.				
15	Seitenventil G1/2 (L)	A 960 520 NU	1 St.				
16	Oberteil Kartusche kpl.	A 963 033 NU	1 St.				