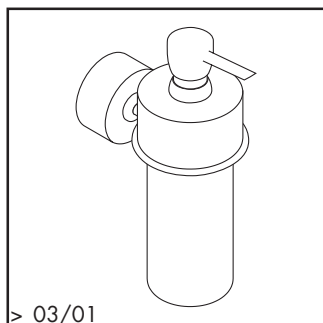


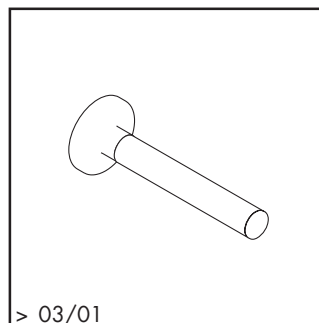
Axor Uno

Lotiondispenser, Reserverolhouder / Distributeur de savon liquide, Réserve papier WC / Dosificador, Portarrollo de reserva



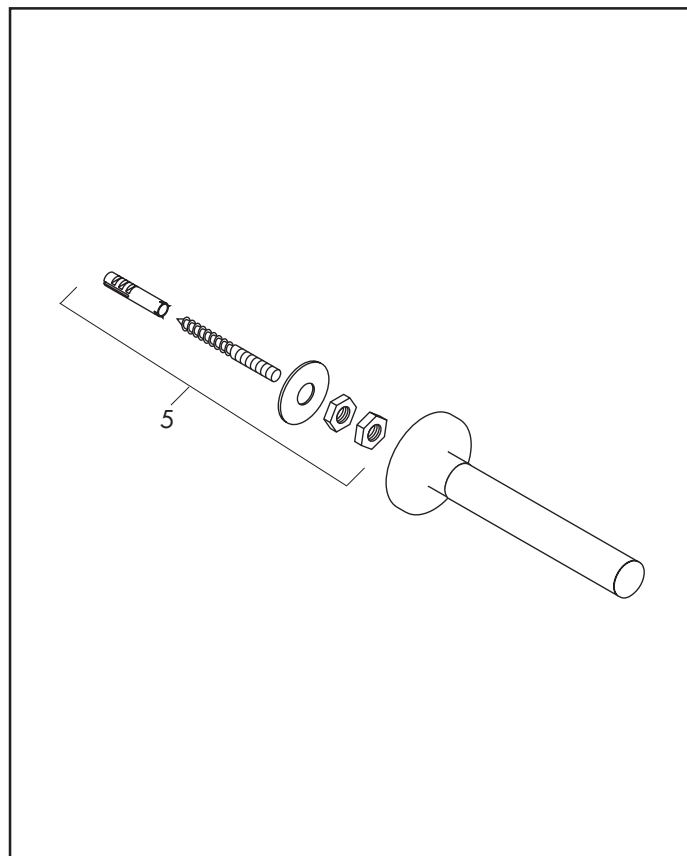
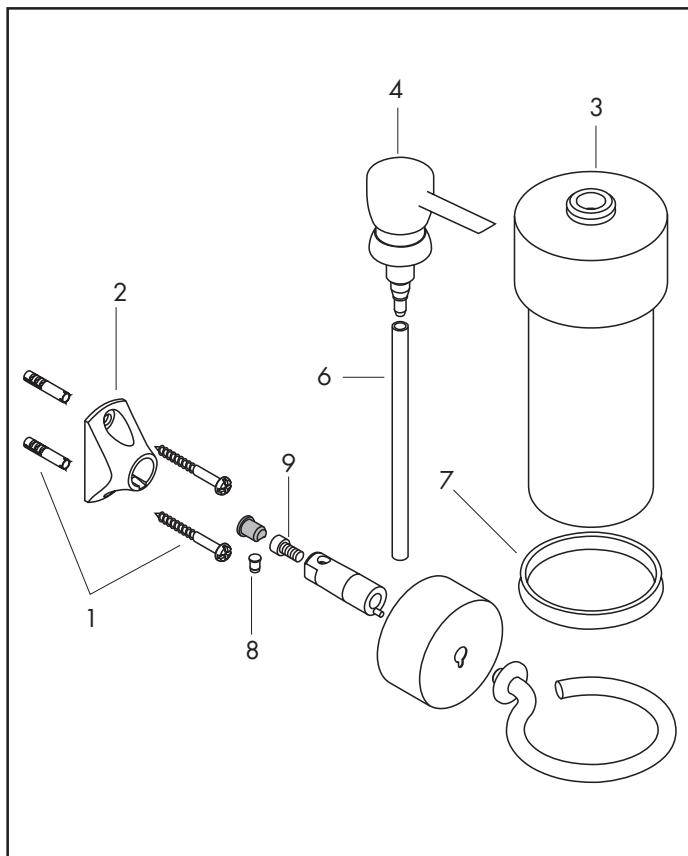
> 03/01

41519XXX



> 03/01

41528XXX



Pos.	Aanduiding	Description	Denominación	Nr./Nr./N°	VE
1	bevestigingsmateriaal	set de fixation	Set de fijación	40915000	1
2	wandhouder	support cpl.	Soporte	96341000	1
3	glaszet	verre à savon liquide	Contenedor de cristal	41599000	1
4	pomp	pompe	Bomba	96306XXX	1
5	bevestigingsmateriaal	set de fixation	Set de fijación	96343000	1
6	pijpje	tube	Tubo	97365000	1
7	kunststof ring	anneau plastique	Anillo plástico	97748000	1
8	pen	goupille	Varilla	97546000	1
9	cilinderkopschroef M4x10	vis à tête cylindrique M4x10	Tornillo de cabeza cilíndrica ranurada M4x10	97661000	1

XXX = Een lijstmet de oppervlakken/kleuren vindt u op blz. 19.1

XXX = Description des codes couleur page 19.1

XXX = Para el código de acabados ver página 19.1

hansgrohe

AXOR | PHARO

19.29

7/2005