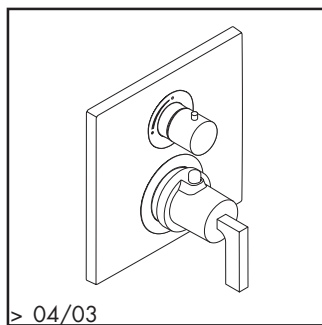


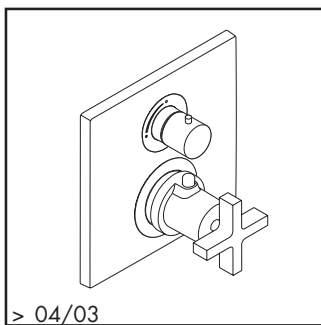
Axor Citterio

Thermostaat met stopkraan / Mitigeur thermostatique avec robinet d'arrêt / Termostato con llave de paso



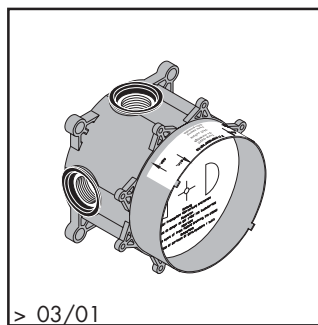
> 04/03

39700XXX



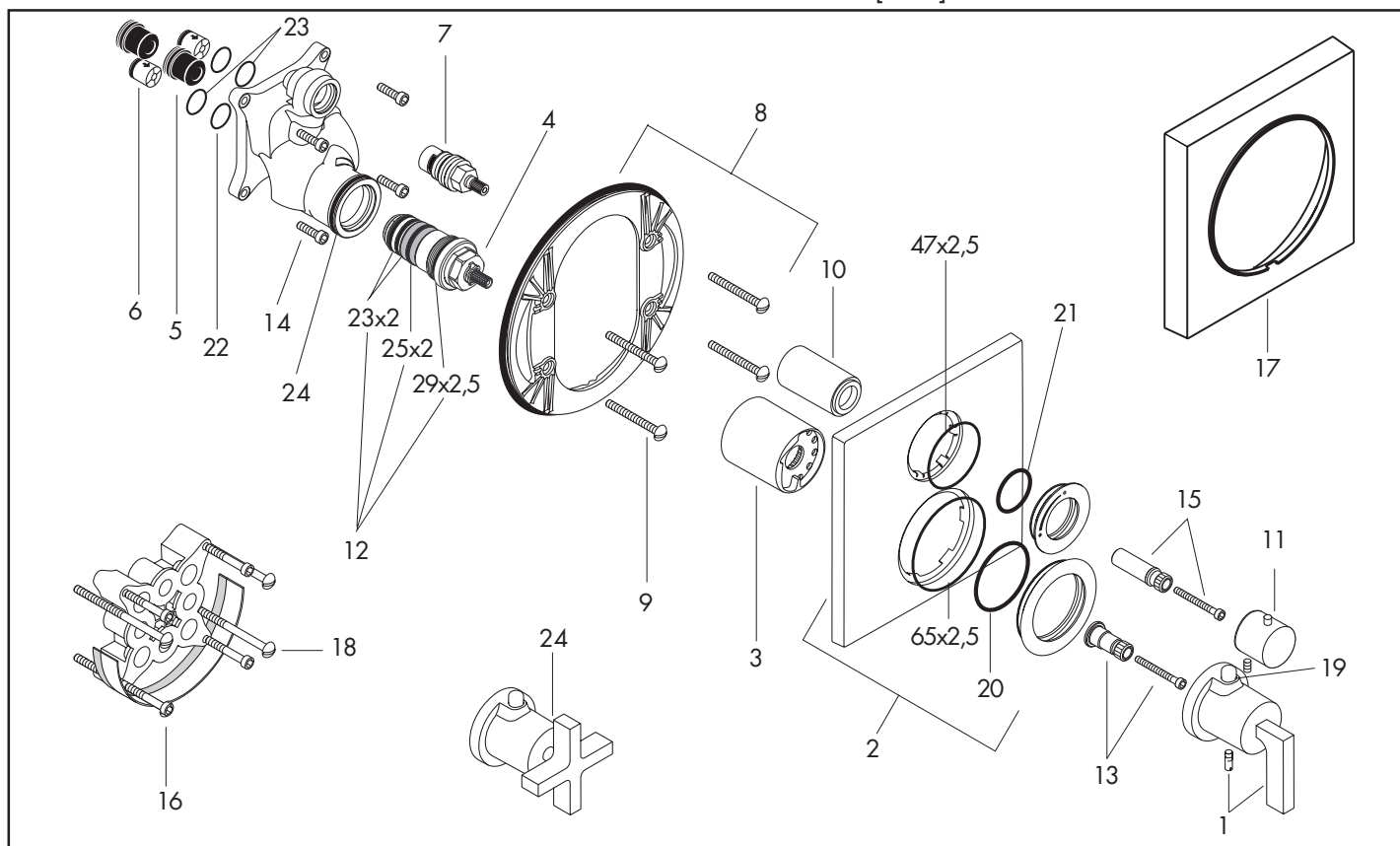
> 04/03

39705XXX



> 03/01

01800180 [45.1]



Pos.	Aanduiding	Description	Denominación	Nr./Nr./N°	VE
1	thermostaatgreep	poignée thermostatique	Mando del termostato	39994XXX	1
2	rozet	rosace	Florón	96751XXX	1
3	aanslaghuls	douille	Casquillo	96439XXX	1
4	temperatuur regeleenheid	cartouche thermostatique	Termoelemento	94282000	1
5	slagdemper	amortisseur anti-coup de bélier	Silenciador	94073000	Set
6	terugslagklep DW 15	clapet anti-retour DW 15	Válvula antirretorno DW 15	94074000	Set
7	bovendeel rechts sluitend	mécanisme d'arrêt fermer à droite	Montura cierre a derecha	94009000	1
8	rozetdrager	support de rosace	Florón portador	96447000	1
9	drager-schroef	vis du support	Tornillo portador	96454000	Set
10	aanslaghuls	douille	Casquillo	96446XXX	1
11	greep	poignée	Mando	96421XXX	1
12	dichtingsset	set de joint plat	Junta	95037000	1
13	greepadapter	adaptateur pour poignée	Adaptador mando	96435000	1
14	schroef M5 x 20	vis M5 x 20	Tornillo M5 x 20	96525000	Set
15	greepadapter	adaptateur pour poignée	Adaptador mando	96451000	1
16	verlengset 25 mm	rallonge 25 mm	Prolongación 25 mm	13595000	1
17	verlengset 22 mm	rallonge 22 mm	Prolongación 22 mm	97407XXX	1
18	drager-schroef	vis du support	Tornillo portador	97747000	Set
19	druknop rood	bouton poussoir rouge	tecla rojo	97212000	1
	druknop	bouton poussoir	tecla	97792XXX	1
20	O-ring 48x5	joint torique 48x5	Junta toroidal 48x5	98174000	1
21	O-ring 30x5	joint torique 30x5	Junta toroidal 30x5	98153000	1
22	O-ring 13x2	joint torique 13x2	Junta toroidal 13x2	98128000	1
23	O-ring 16x2	joint torique 16x2	Junta toroidal 16x2	98133000	1
24	thermostaatgreep	poignée thermostatique	Mando del termostato	39391XXX	1
	Basisgarn., zie hoofdstuk 45	set de base, voir chap. 45	Cuerpo base, ver capítulo 45	01800180	1

25.22

7/2005

hansgrohe

AXOR | PHARO

XXX = Een lijstmet de oppervlakken/kleuren vindt u op blz. 18.1

XXX = Description des codes couleur page 18.1

XXX = Para el código de acabados ver página 18.1