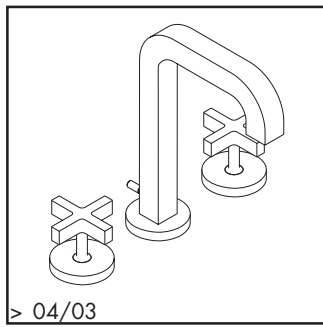
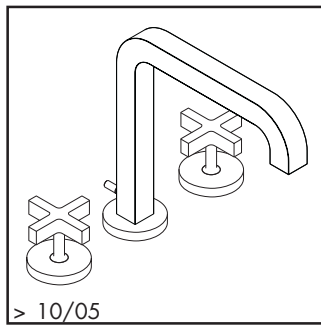


Axor Citterio

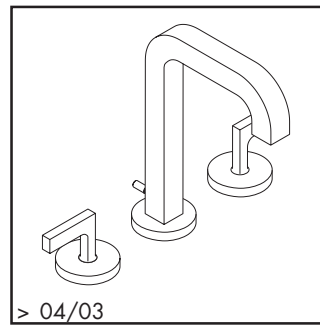
3-gats uitvoeringen / Mélangeur 3 trous pour lavabo / Batéria americana para lavabo



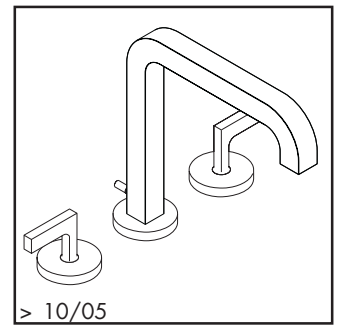
39133XXX



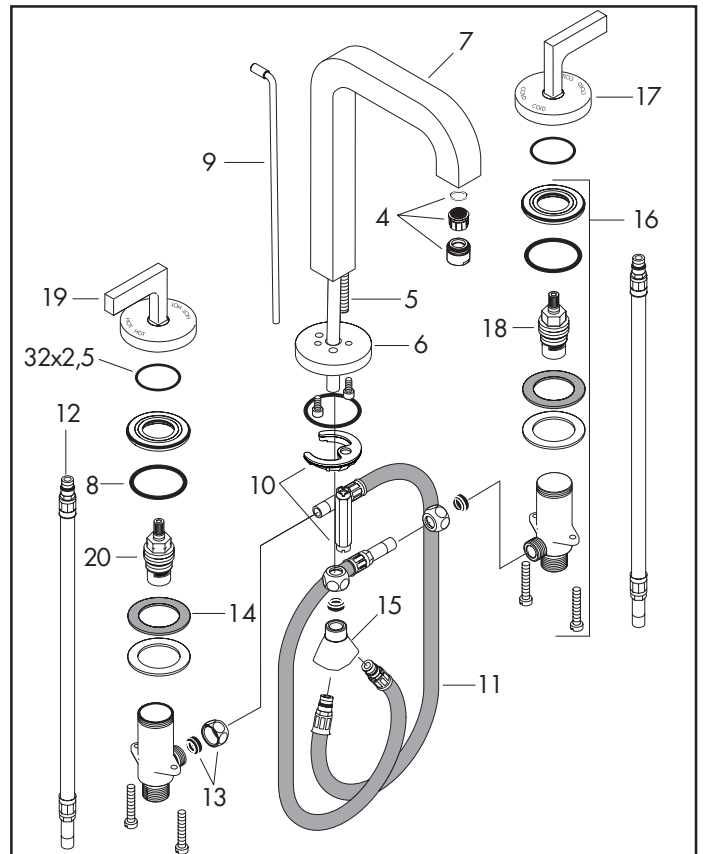
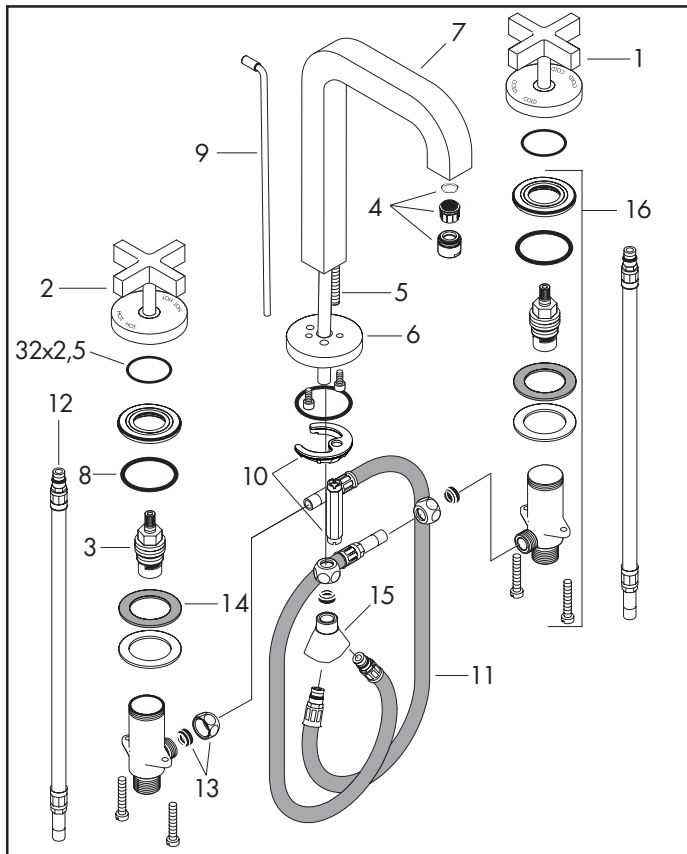
39153XXX



39135XXX



39155XXX



Pos.	Aanduiding	Description	Denominación	Nr./Nr./N°	VE
1	greep koud	poignée eau froide	Mando agua fría	39297XXX	1
2	greep warm	poignée eau chaude	Mando agua caliente	39298XXX	1
3	bovendeel Elastop	mécanisme arrêt 1/2 Elastop	Montura Elastop	94149000	1
4	mousseur M18x1	mousseur M18x1	Aireador M18x1	96673000	1
5	schroef M8 x 68	vis M8 x 68	Tornillo M8 x 68	97736000	1
6	rozet voor uitloop	rosace pour bec	Florón para caño	97804XXX	1
7	uitloop 165 mm	bec 165 mm	Caño 165 mm	96674XXX	1
	uitloop 230 mm	bec 230 mm	Caño 230 mm	97802XXX	1
8	O-ring 40x3	joint torique 40x3	Junta toroidal 40x3	92634000	1
9	trekstang compleet	tirette cpl.	Tirador completo	96676XXX	1
10	schachtbevestigingsset kompl.	fixation cpl.	Set de fijación completo	96016000	1
11	aansluitslang 450mm	flexible de raccordement 450mm	Conexión flexible 450mm	94071XXX	1
12	aansluitslang 350mm	flexible de raccordement 350mm	Conexión flexible 350mm	13099000	1
13	klemverbinding	raccord à bague sertie	Tuercas grifería	94158000	1
14	stelring	anneau plastique	Arandela	97548000	1
15	slangaansluitbocht	coude de raccordement flexible	Rácor conexión flexo	97753000	1
16	kraaneenheid kompl.	robinet d'arrêt cpl.	Válvula completa	97357000	1
17	greep koud	poignée eau froide	Mando agua fría	39093XXX	1
18	bovendeel links sluitend	mécanisme d'arrêt fermer à gauche	Montura cierre a izquierda	94008000	1
19	greep warm	poignée eau chaude	Mando agua caliente	39094XXX	1
20	bovendeel rechts sluitend	mécanisme d'arrêt fermer à droite	Montura cierre a derecha	94009000	1
	verlengslang 300 mm	flexible d' allonge 300 mm	Alargo flexible para tubo 300 mm	13098000	1
	afvoer- en kiepheelgarnituur, zie hoofdstuk 70	vidage lavabo, voir chap. 70	Vaciadores, ver capítulo 70	94139XXX	1

XXX = Een lijstmet de oppervlakken/kleuren vindt u op blz. 18.1

XXX = Description des codes couleur page 18.1

XXX = Para el código de acabados ver página 18.1

hansgrohe

AXOR | PHARO

25.5

7/2005