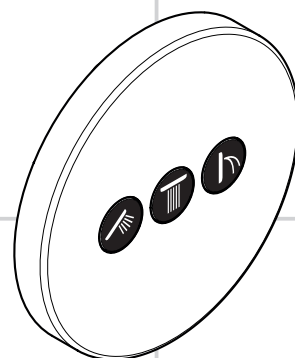


AXOR®

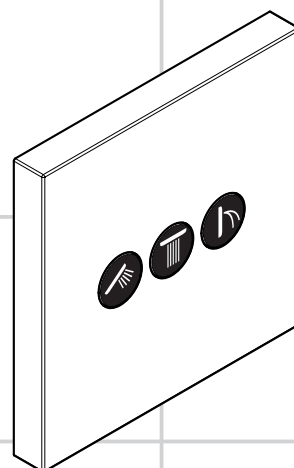
hansgrohe

DE	Gebrauchsanleitung / Montageanleitung	2
FR	Mode d'emploi / Instructions de montage	3
EN	Instructions for use / assembly instructions	4
IT	Istruzioni per l'uso / Istruzioni per Installazione	5
ES	Modo de empleo / Instrucciones de montaje	6
NL	Gebruiksaanwijzing / Handleiding	7
DK	Brugsanvisning / Monteringsvejledning	8
PT	Instruções para uso / Manual de Instalação	9
PL	Instrukcja obsługi / Instrukcja montażu	10
CS	Návod k použití / Montážní návod	11
SK	Návod na použitie / Montážny návod	12
ZH	用户手册 / 组装说明	13
RU	Руководство пользователя / Инструкция по монтажу	14
HU	Használati útmutató / Szerelési útmutató	15
FI	Käyttöohje / Asennusohje	16
SV	Bruksanvisning / Monteringsanvisning	17
LT	Vartotojo instrukcija / Montavimo instrukcijos	18
HR	Upute za uporabu / Uputstva za instalaciju	19
TR	Kullanım kılavuzu / Montaj kılavuzu	20
RO	Manual de utilizare / Instrucțiuni de montare	21
EL	Οδηγίες χρήσης / Οδηγία συναρμολόγησης	22
SL	Navodilo za uporabo / Navodila za montažo	23
ET	Kasutusjuhend / Paigaldusjuhend	24
LV	Lietošanas pamācība / Montāžas instrukcija	25
SR	Uputstvo za upotrebu / Uputstvo za montažu	26
NO	Bruksanvisning / Montasjeveiledning	27
BG	Инструкция за употреба / Ръководство за монтаж	28
SQ	Udhëzuesi i përdorimit / Udhëzime rreth montimit	29
AR	دليل الاستخدام / تعليمات التجميع	30



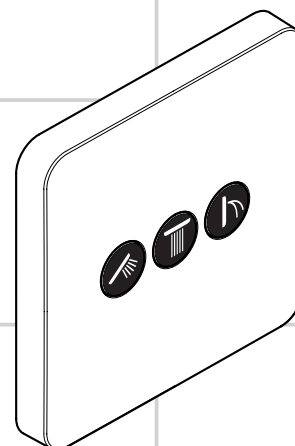
ShowerSelect Round

36727000



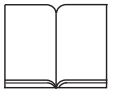
ShowerSelect Square

36717000



ShowerSelect Soft Cube

36773000



Veiligheidsinstructies

- ⚠ Bij de montage moeten ter voorkoming van knel- en snijwonden handschoenen worden gedragen.
- ⚠ Het douchesysteem mag alleen voor het wassen, hygiënische doeleinden en voor de lichaamreiniging worden gebruikt.
- ⚠ Kinderen en volwassenen met lichamelijke, geestelijke en/of sensorische beperkingen mogen het douchesysteem niet zonder toezicht gebruiken. Personen onder invloed van alcohol of drugs mogen het douchesysteem niet gebruiken.
- ⚠ Grote drukverschillen tussen de koud- en warmwater-toevoer dienen vermeden te worden.

Montage-instructies

- Vóór de montage moet het product gecontroleerd worden op transportschade. Na de inbouw wordt geen transport- of oppervlakteschade meer aanvaard.
- De leidingen en armaturen moeten gemonteerd, gespoeld en gecontroleerd worden volgens de geldige normen.
- De in de overeenkomstige landen geldende installatierichtlijnen moeten nageleefd worden.
- Voor het inbouwventiel voor 3 verbruikers mag geen afsluiter geschakeld zijn (bv. eengreepsmengkraan)!
- Als de thermostaat c.q. mengkraan ingesteld is op de maximale warmwatertemperatuur, kunnen door de hydraulische opening van de afsluiter brandwonden ontstaan. Hansgrohe raadt daarom aan om de "Safety Function" in te stellen.

Technische gegevens

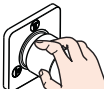
Werkdruk: max.	max. 1 MPa
Aanbevolen werkdruk:	0,1 - 0,5 MPa
Getest bij:	1,6 MPa
(1 MPa = 10 bar = 147 PSI)	
Temperatuur warm water:	max. 80°C
Aanbevolen warm water temp.:	65°C
Thermische desinfectie:	max. 70°C / 4 min

Het product is uitsluitend ontworpen voor drinkwater!

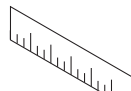
Symboolbeschrijving



Gebruik geen zuurhoudende silicone!



Bediening (zie blz. 40)



Maten (zie blz. 37)



Doorstroomdiagram
(zie blz. 38)



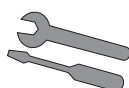
Service onderdelen (zie blz. 39)



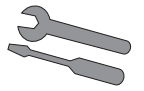
Reinigen

zie bijgevoegde brochure.

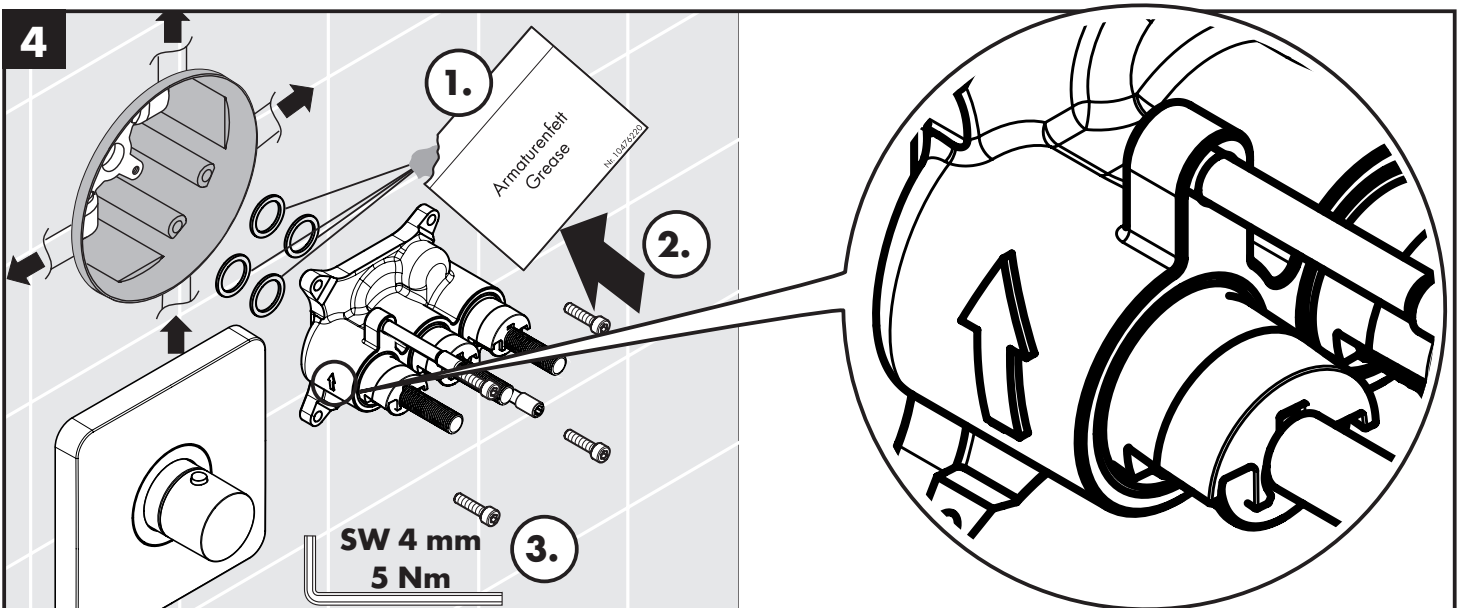
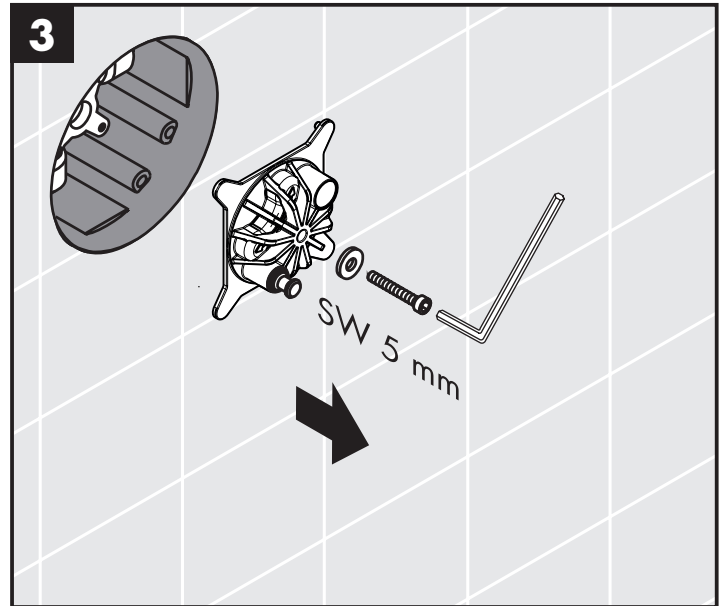
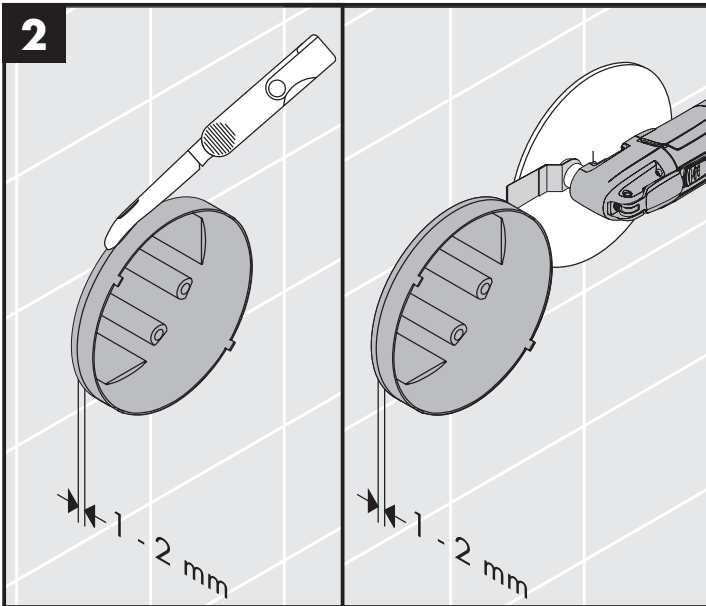
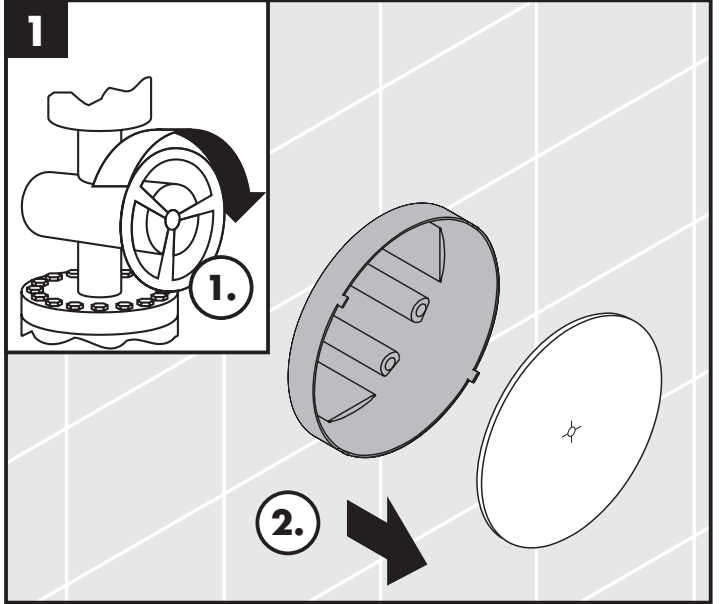
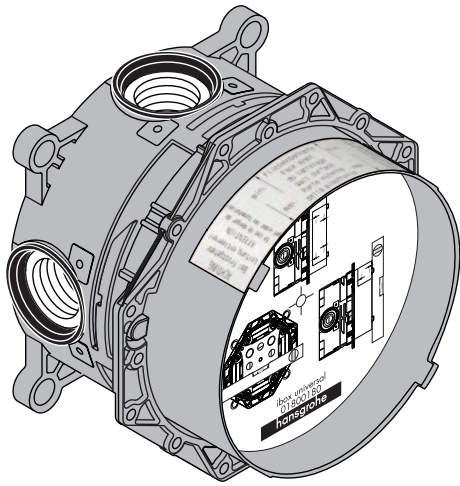
Storing	Oorzaak	Oplossing
Kraan draait zwaar	- Select inbouwstopkranen DN9 beschadigd	- Select inbouwstopkranen DN9 uitwisselen
Douche/uitloop lekt	- Select inbouwstopkranen DN9 beschadigd	- Select inbouwstopkranen DN9 uitwisselen
Schakelaar kan niet bediend worden c.q. heeft geen functie	- Zekering van de afsluitklep werd niet verwijderd	- Verwijder zekering van de afsluitklep
Schakelaar klemt, is stroef	- Afdichting niet meer ingevet	- Afdichting invetten

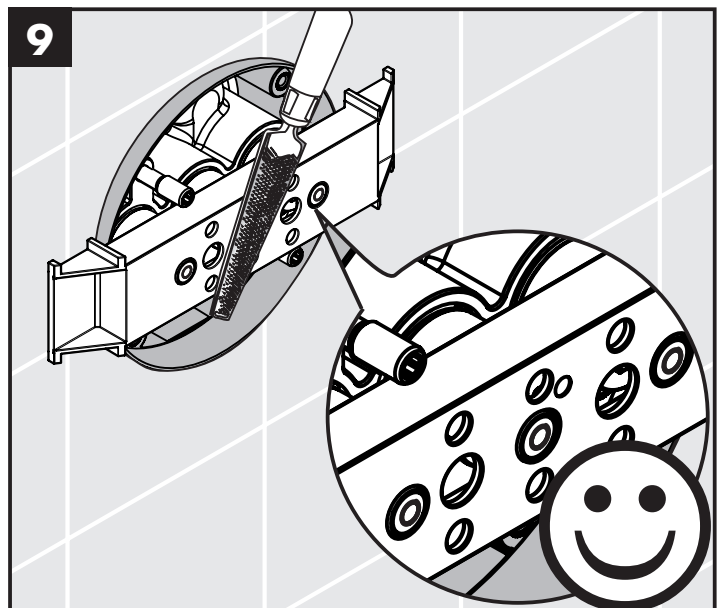
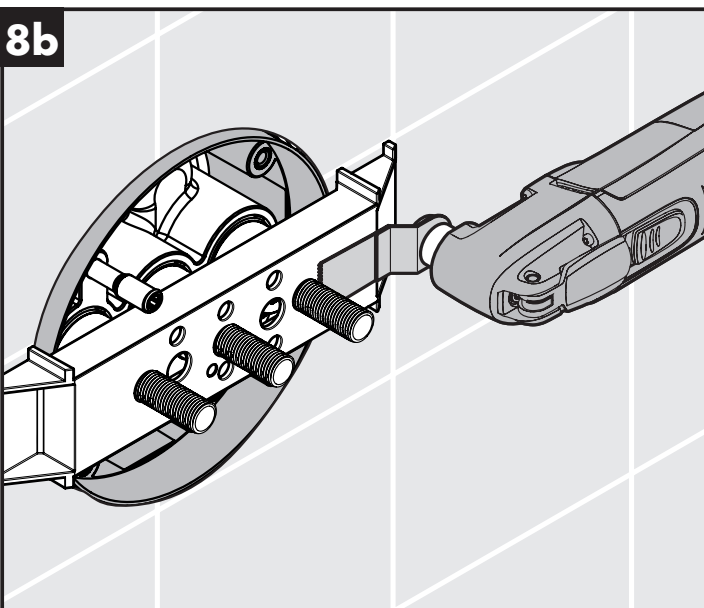
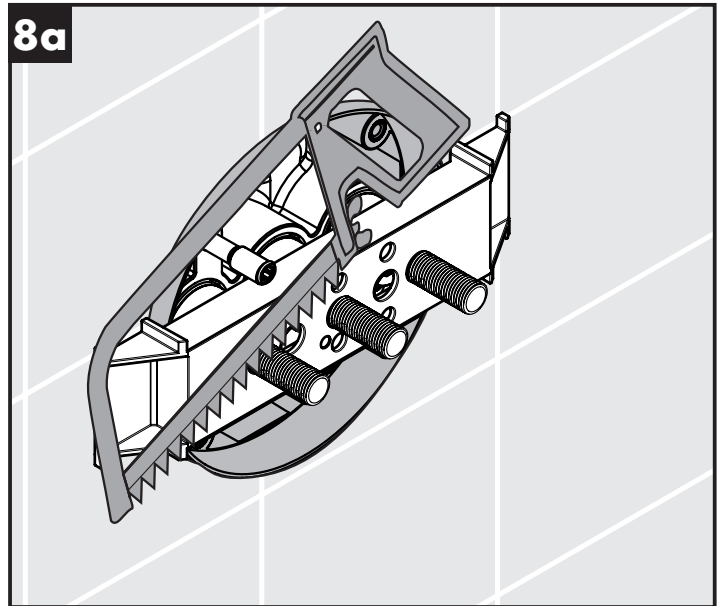
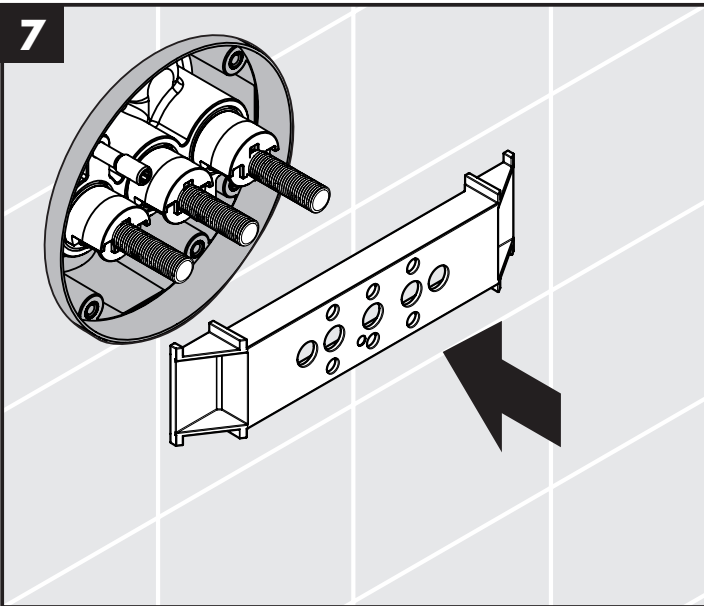
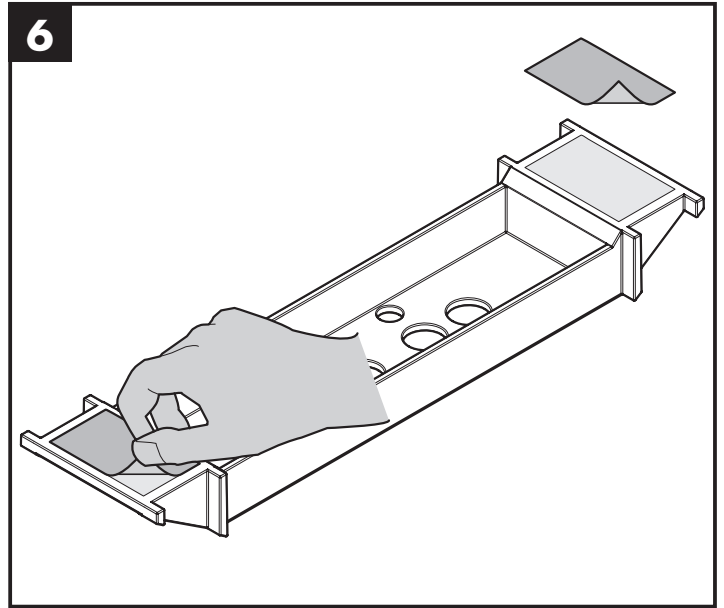
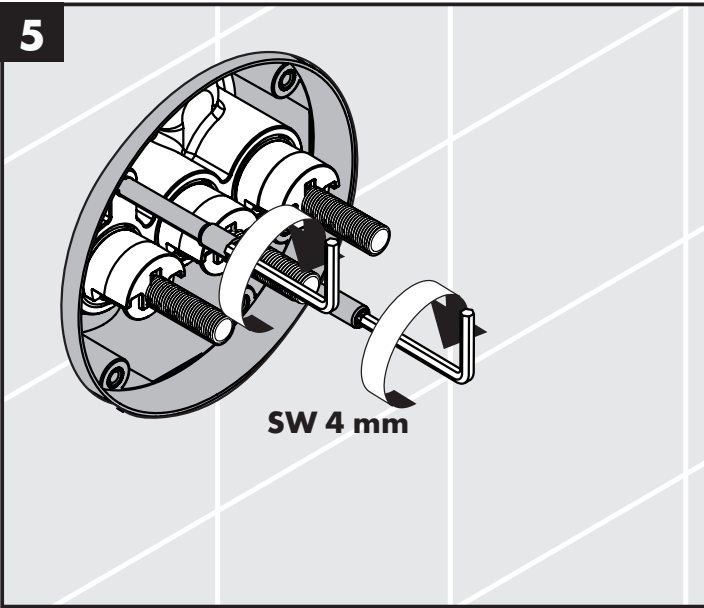
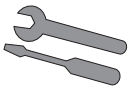


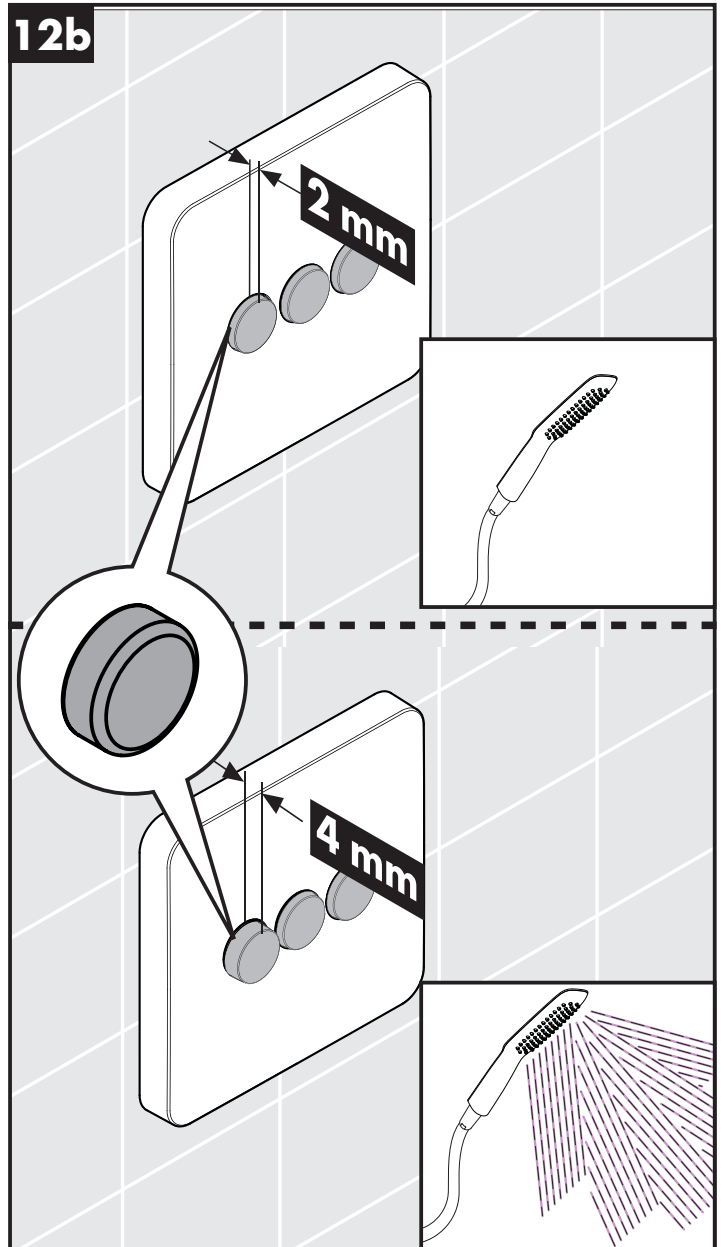
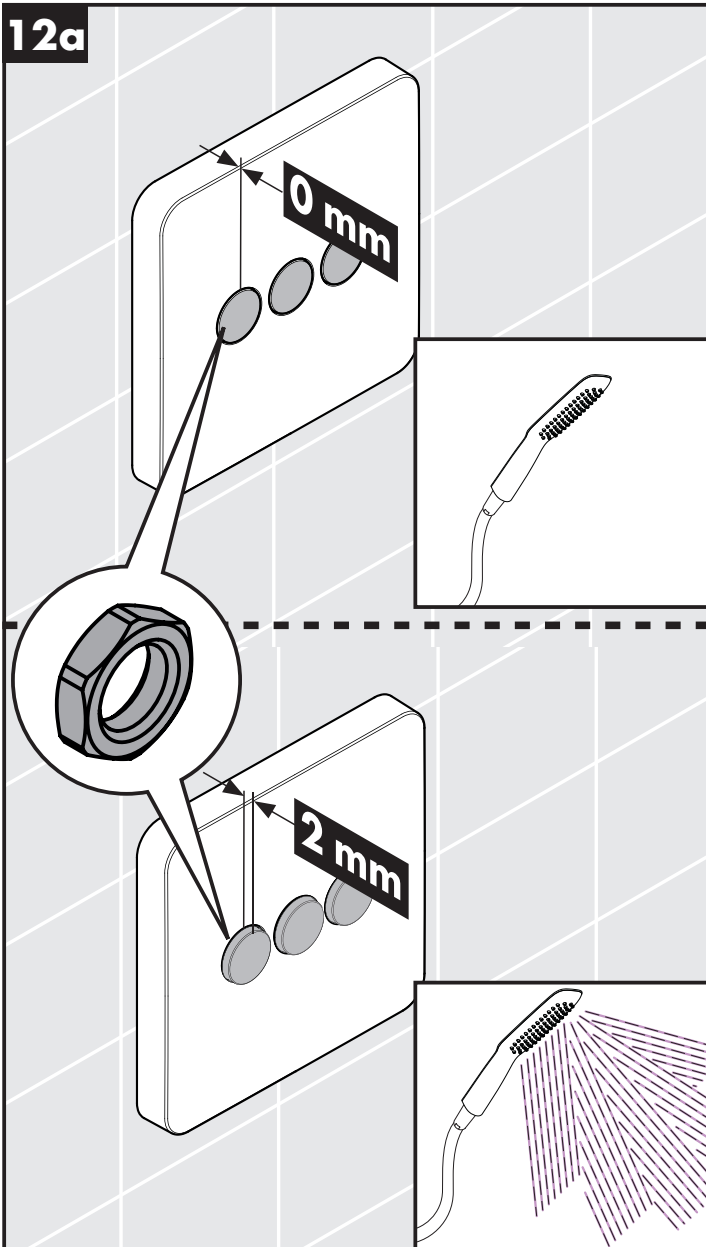
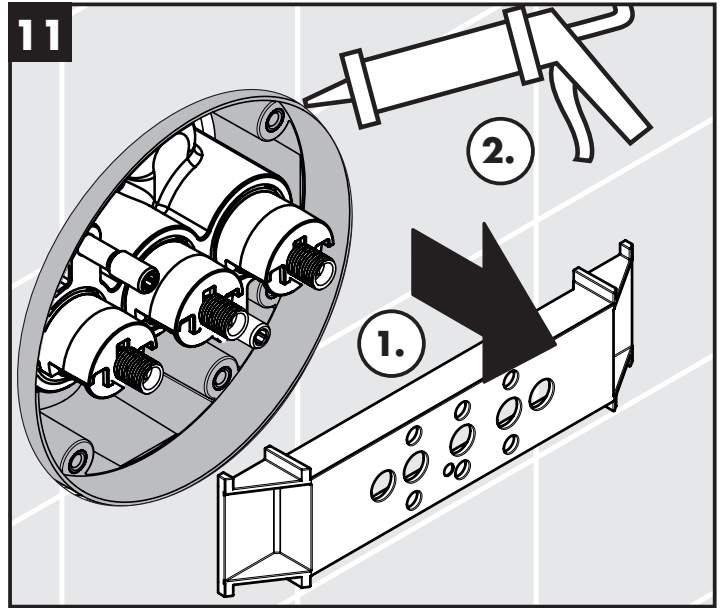
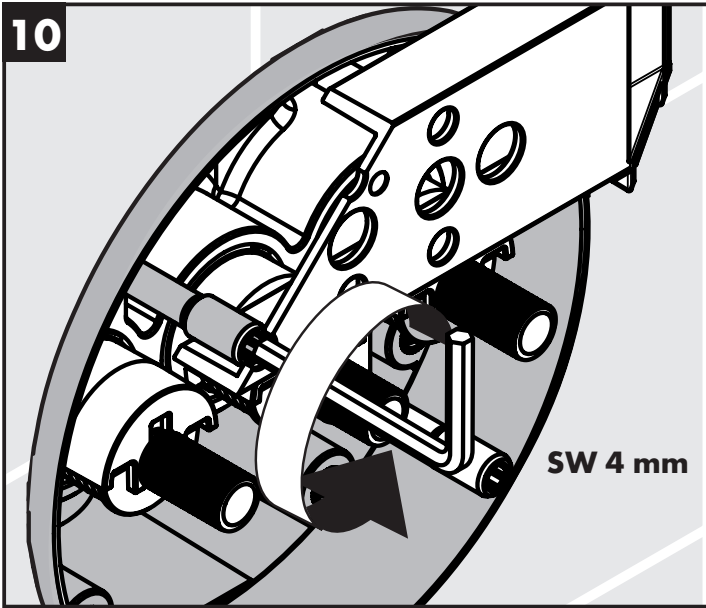
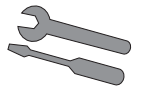
Montage zie blz. 31

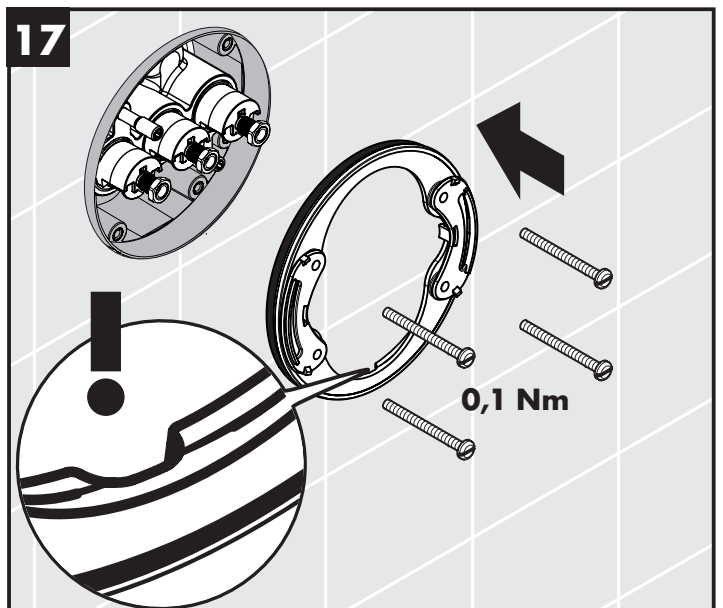
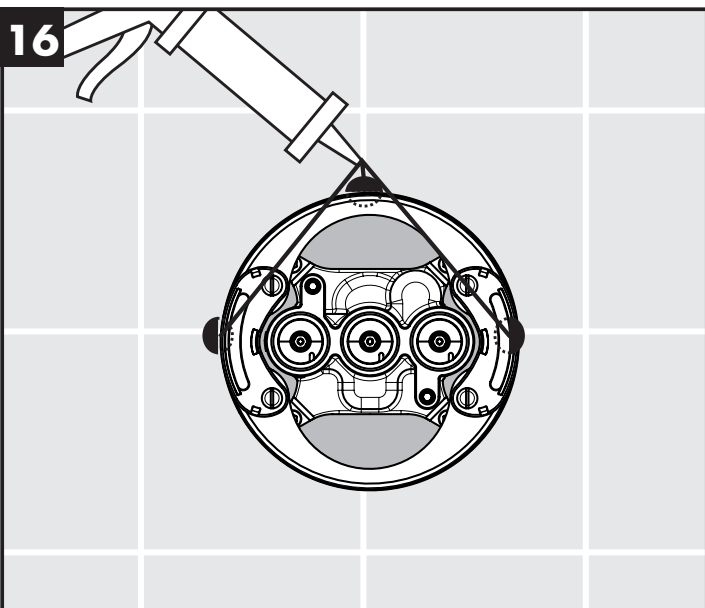
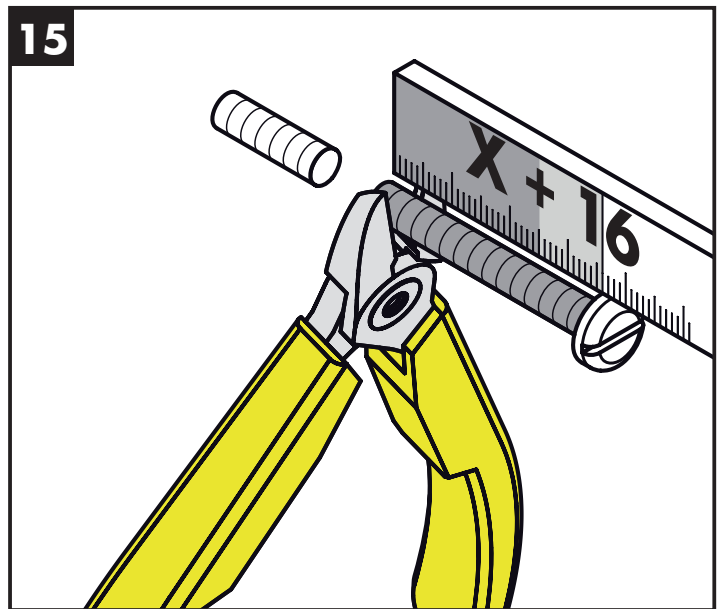
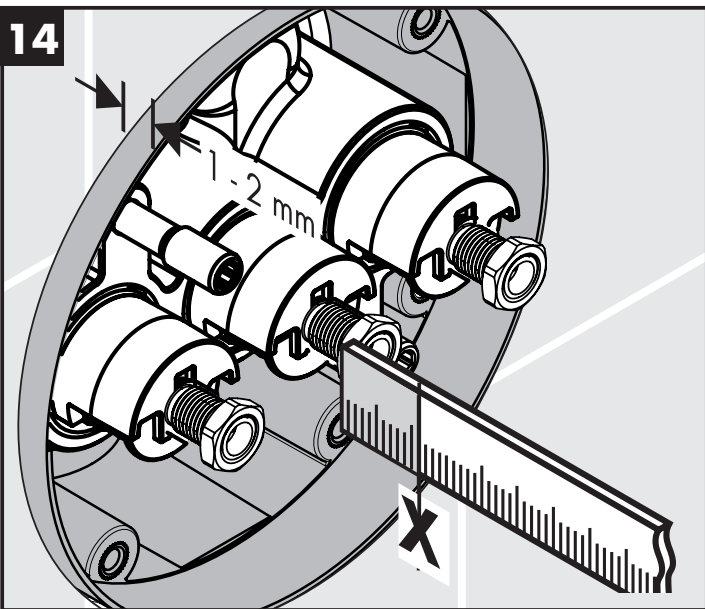
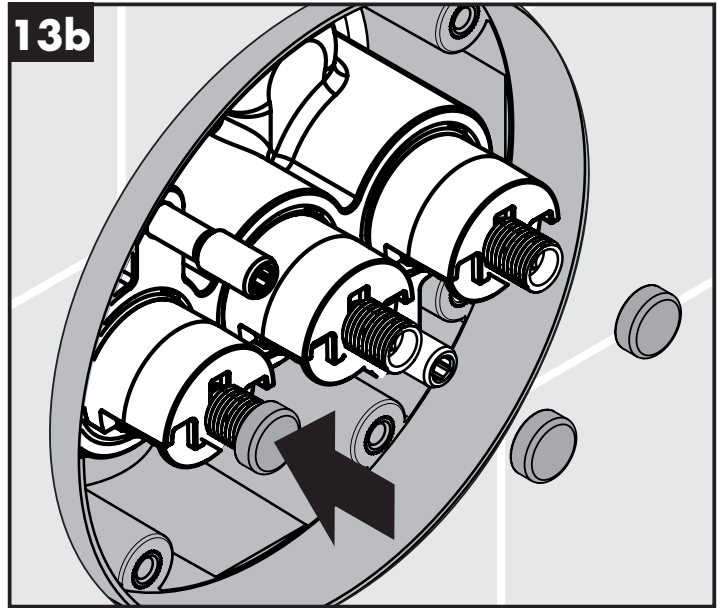
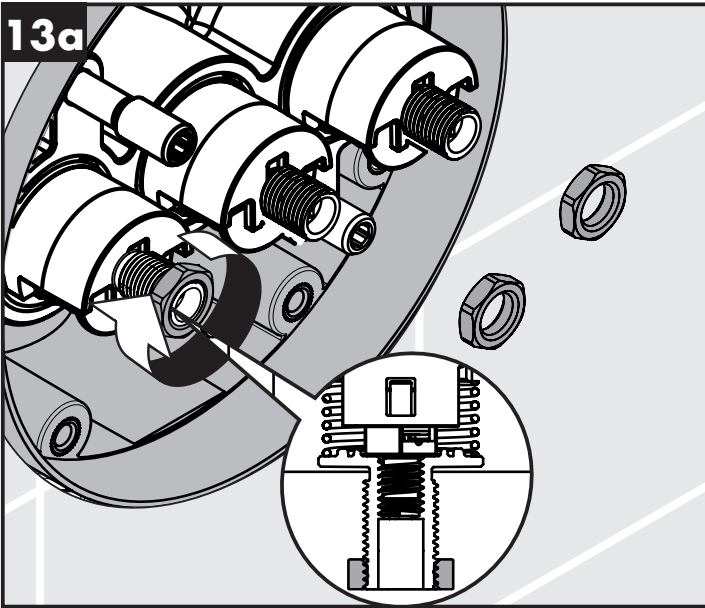
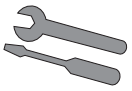


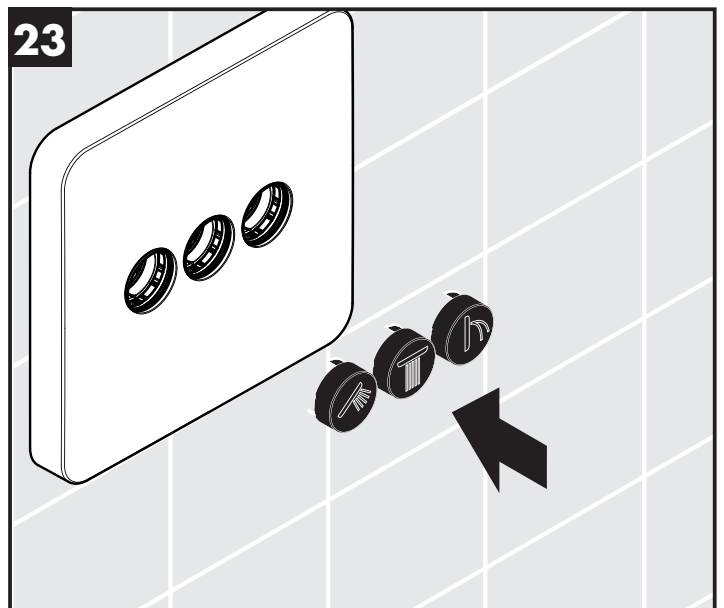
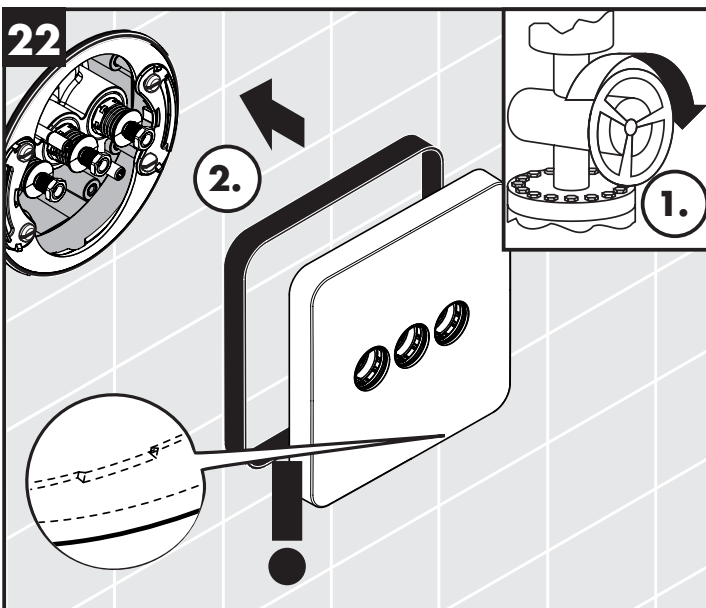
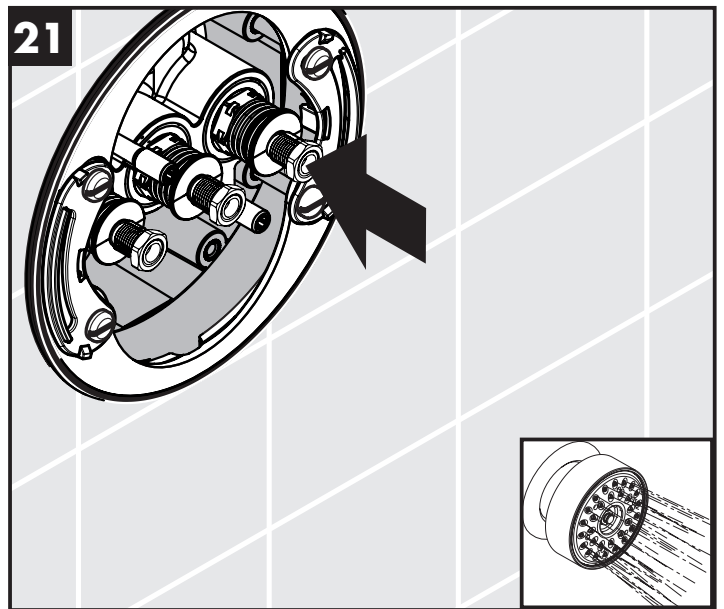
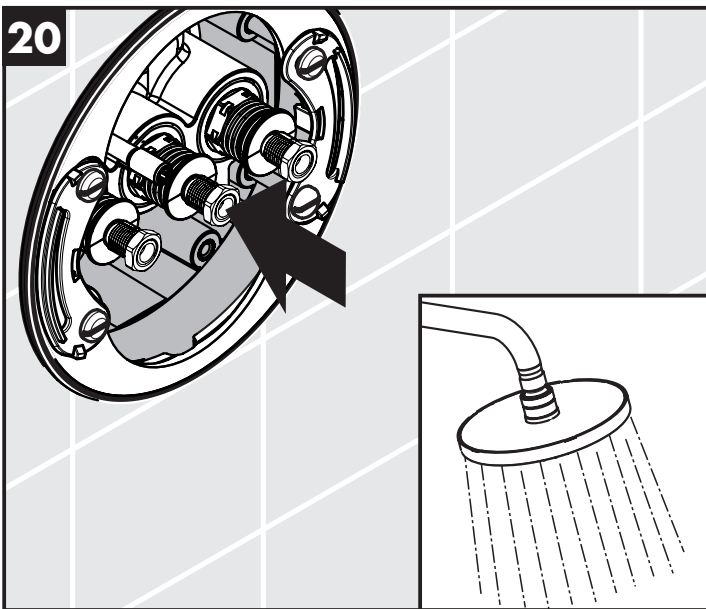
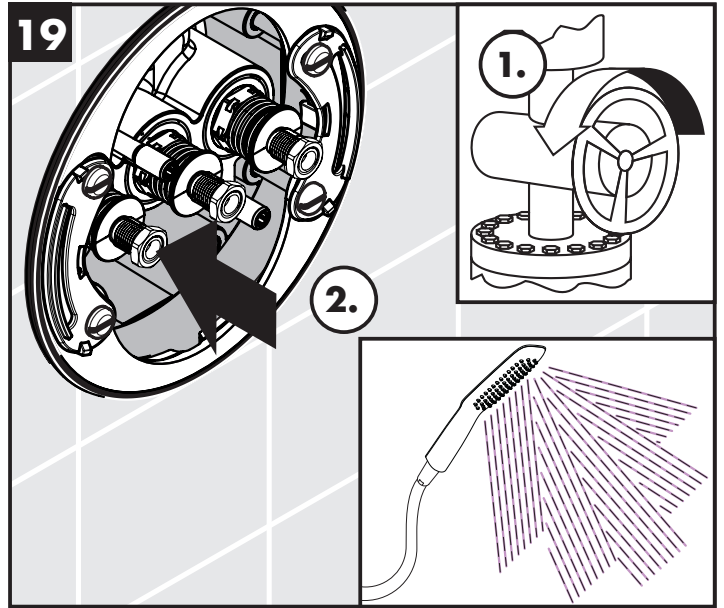
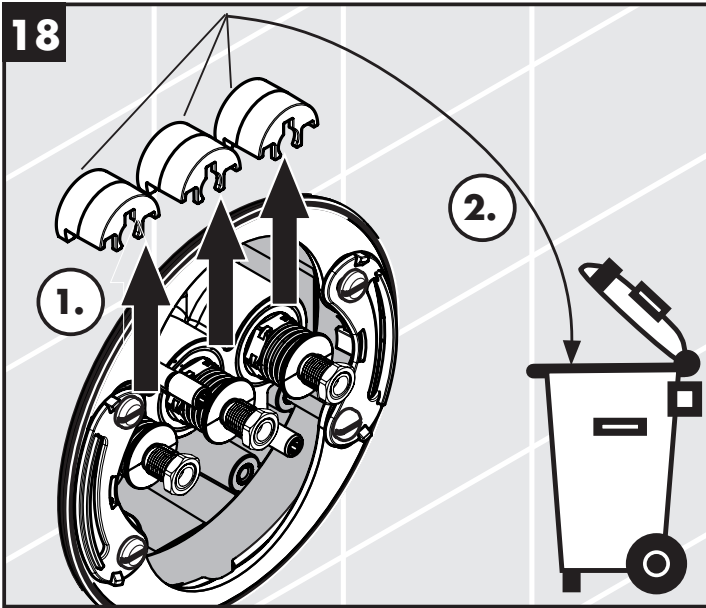
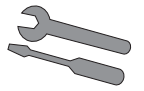
01800180

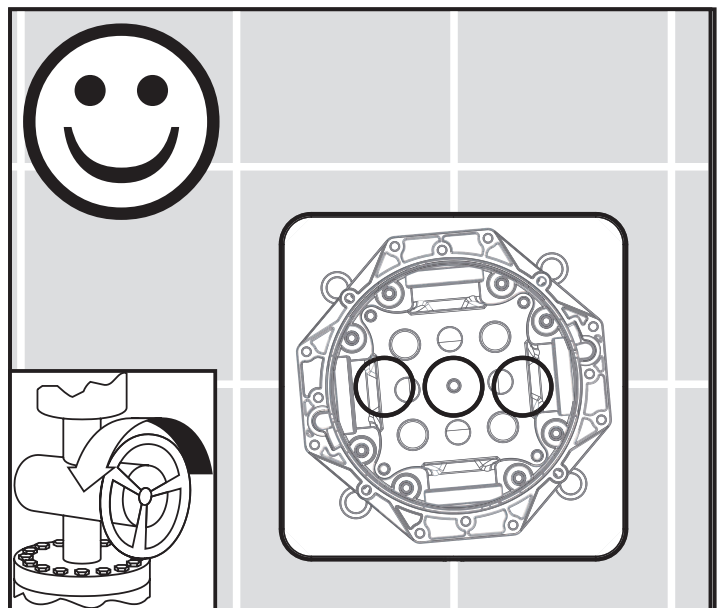
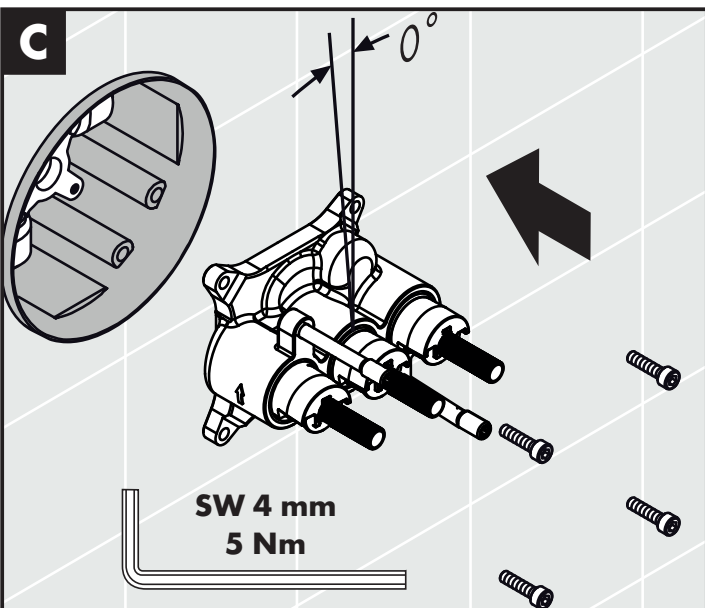
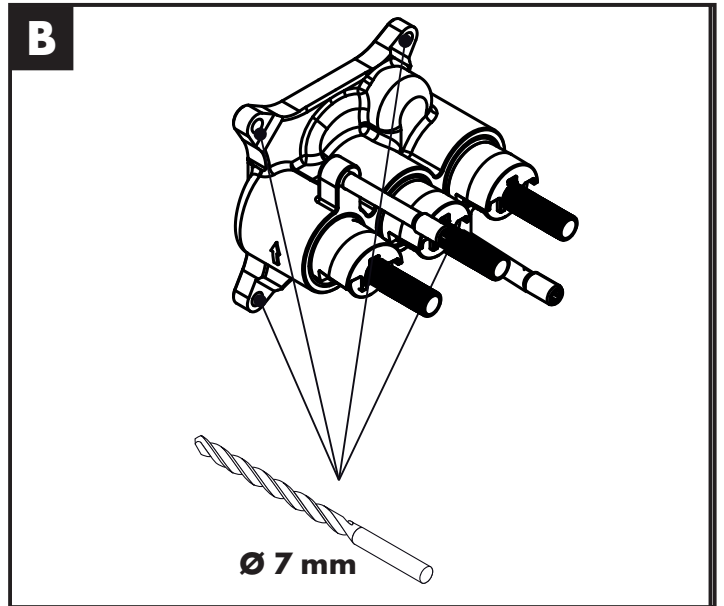
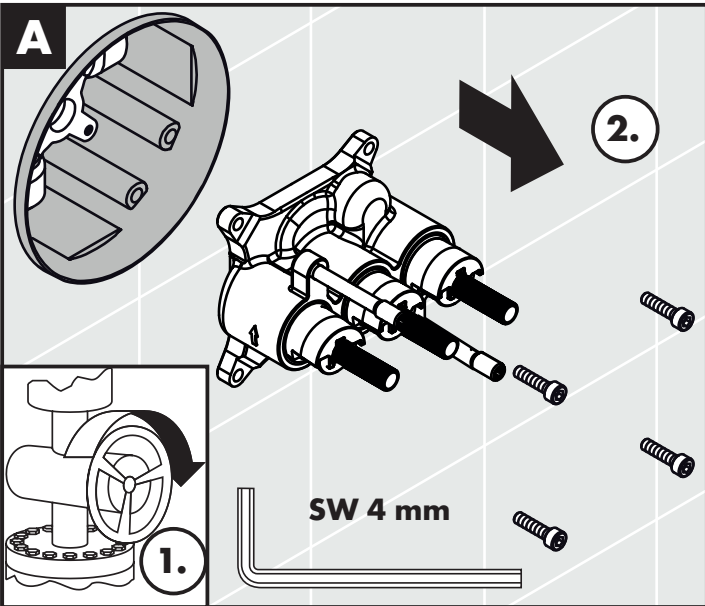
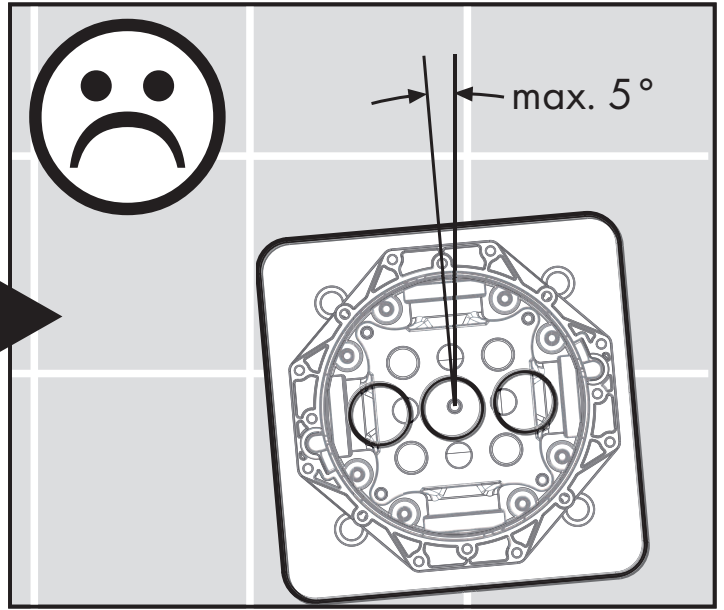
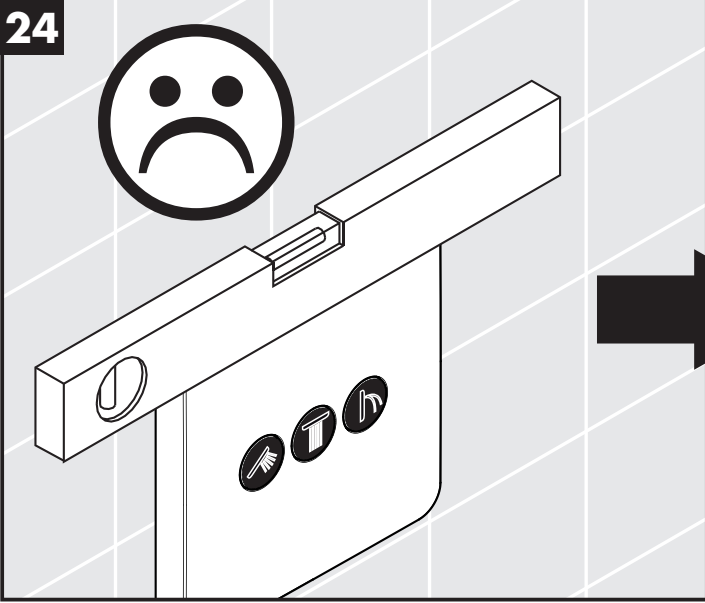
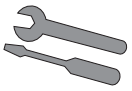


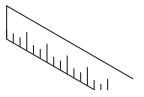






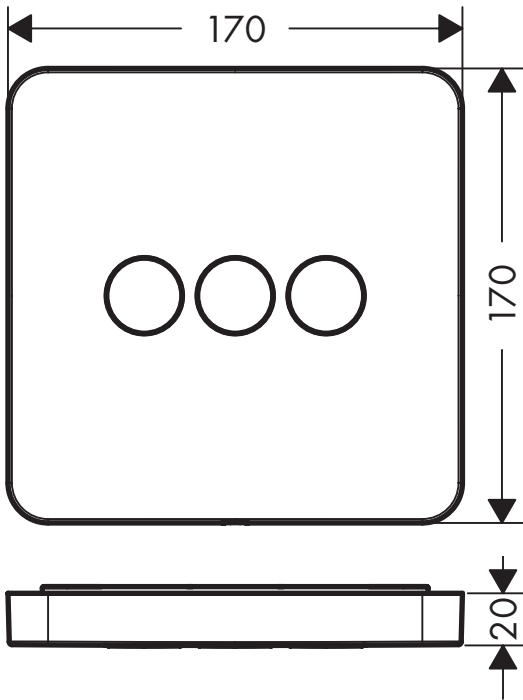






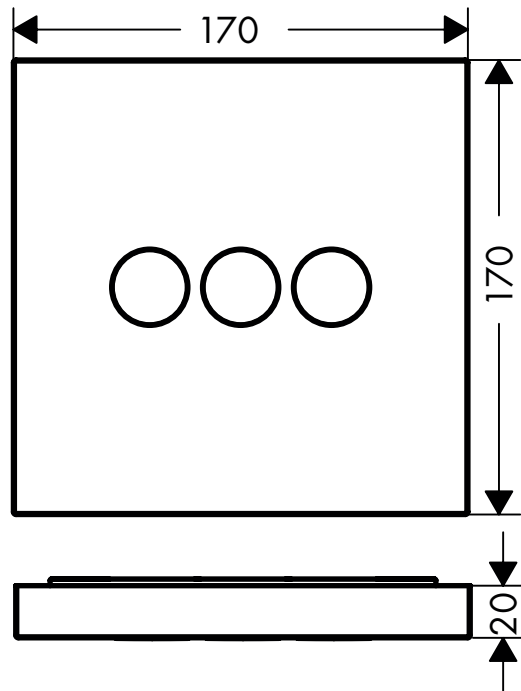
ShowerSelect Soft Cube

36773000



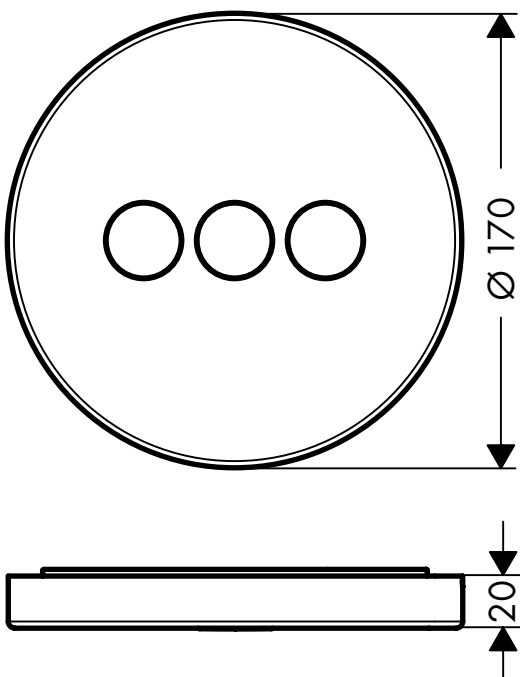
ShowerSelect Square

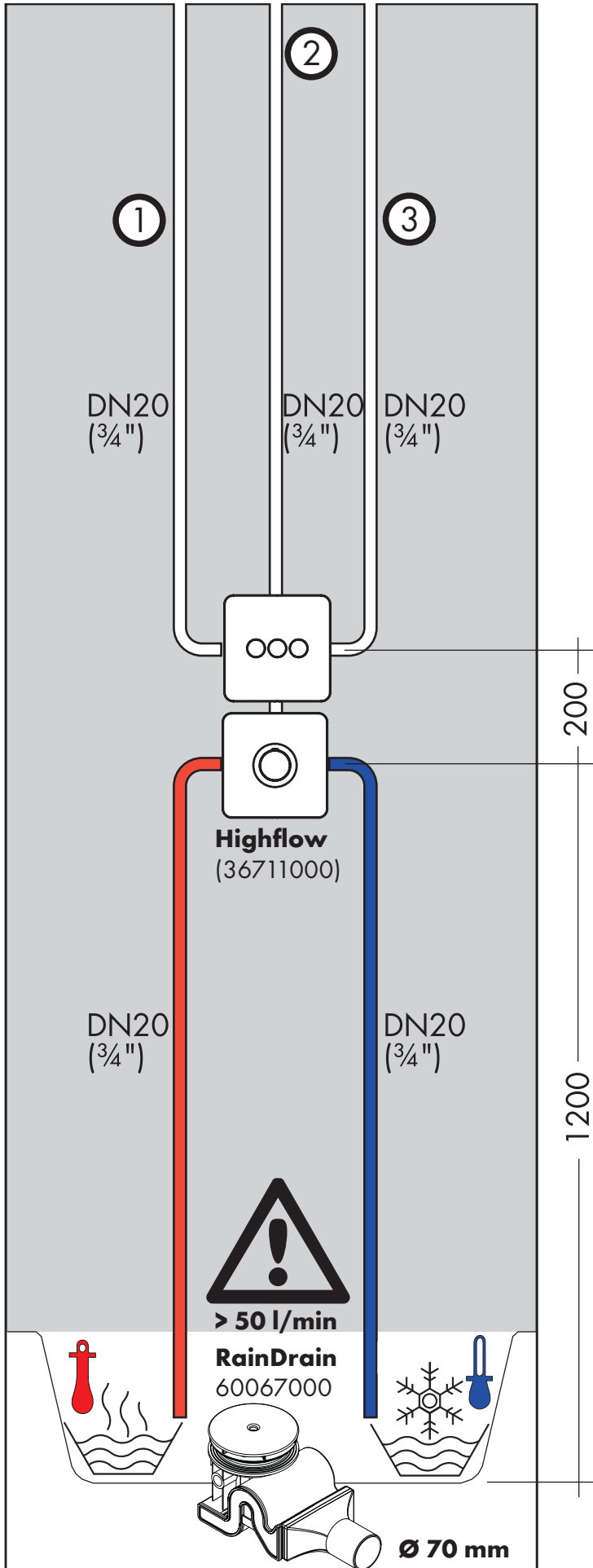
36717000



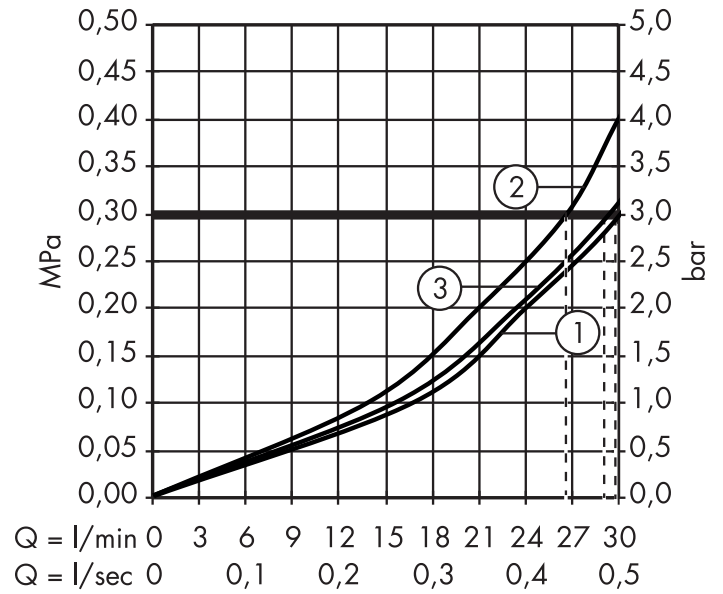
ShowerSelect Round

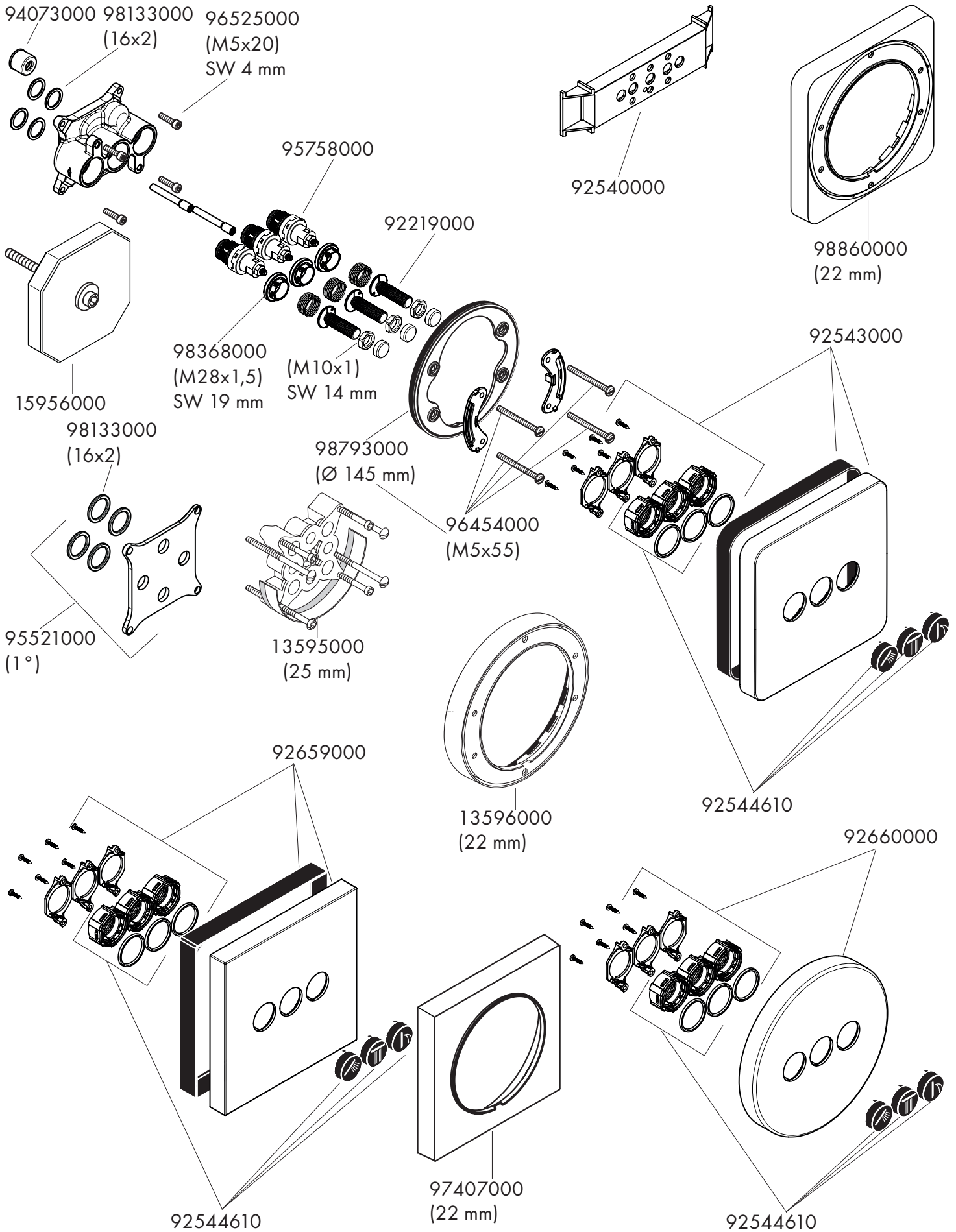
36727000

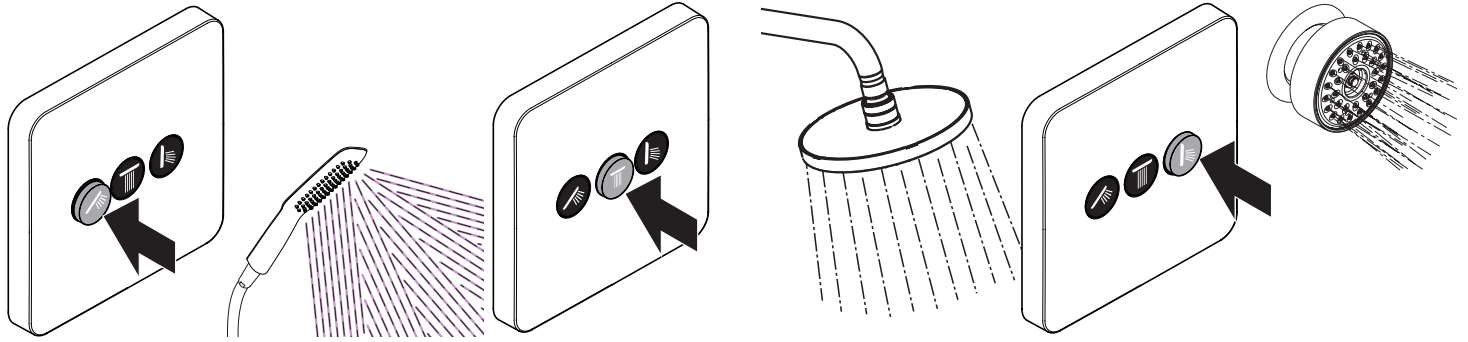
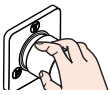




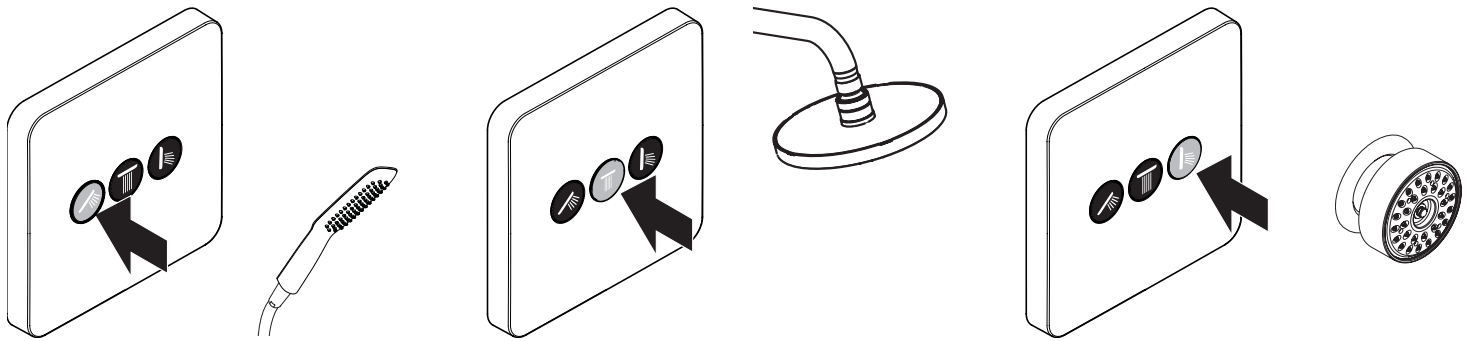
ShowerSelect Soft Cube 36773000
ShowerSelect Square 36717000
ShowerSelect Round 36727000







öffnen / ouvert / open / aperto / abierto / open / åbne / abrir / otworzyć / otevřít / otvorit / 开 / открыть / nyitás /
 avaaaminen / öppna / atidaryti / Otvaranje / açmak / deschide / ανοικτό / odpreti / avage / atvērt / otvoriti /
 åpne / отваряне / hape / فتح



schließen / fermé / close / chiudere / cerrar / sluiten / lukke / fechar / zamknąć / zavřít / uzavrieť / 关 / закрыть /
 bezárás / sulkeeminen / stänga / uždaryti / Zatvaranje / kapatmak / închide / κλειστό / zapreti / sulgege / aizvērt /
 zatvori / lukke / затваряне / mbylle / إغلاق

