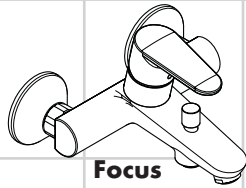
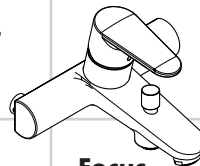


DE	Gebrauchsanleitung / Montageanleitung	2	
FR	Mode d'emploi / Instructions de montage	3	
EN	Instructions for use / assembly instructions	4	
IT	Istruzioni per l'uso / Istruzioni per Installazione	5	
ES	Modo de empleo / Instrucciones de montaje	6	
NL	Gebruiksaanwijzing / Handleiding	7	
DK	Brugsanvisning / Monteringsvejledning	8	
PT	Instruções para uso / Manual de Instalação	9	
PL	Instrukcja obsługi / Instrukcja montażu	10	
CS	Návod k použití / Montážní návod	11	
SK	Návod na použitie / Montážny návod	12	
ZH	用户手册 / 组装说明	13	
RU	Руководство пользователя / Инструкция по монтажу	14	
HU	Használati útmutató / Szerelési útmutató	15	
FI	Käyttöohje / Asennusohje	16	
SV	Bruksanvisning / Monteringsanvisning	17	
LT	Vartotojo instrukcija / Montavimo instrukcijos	18	
HR	Upute za uporabu / Uputstva za instalaciju	19	
TR	Kullanım kılavuzu / Montaj kılavuzu	20	
RO	Manual de utilizare / Instrucțiuni de montare	21	
EL	Οδηγίες χρήσης / Οδηγία συναρμολόγησης	22	
SL	Navodilo za uporabo / Navodila za montažo	23	
ET	Kasutusjuhend / Paigaldusjuhend	24	
LV	Lietošanas pamācība / Montāžas instrukcija	25	
SR	Uputstvo za upotrebu / Uputstvo za montažu	26	
NO	Bruksanvisning / Montasjeveiledning	27	
BG	Инструкция за употреба / Ръководство за монтаж	28	
SQ	Udhëzuesi i përdorimit / Udhëzime rreth montimit	29	
AR	دليل الاستخدام / تعليمات التجميع	30	

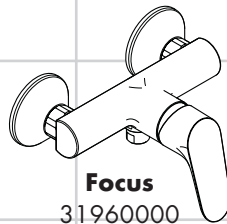


Focus
31940000



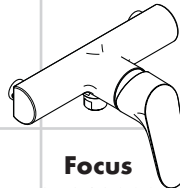
Focus light
31974000

Focus
31943000

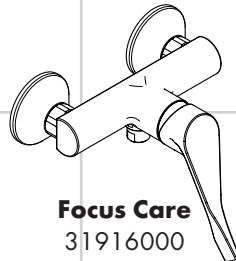


Focus
31960000

Focus light
31976000



Focus
31963000



Focus Care
31916000



Veiligheidsinstructies

- ⚠ Bij de montage moeten ter voorkoming van knel- en snijwonden handschoenen worden gedragen.
- ⚠ Het douchesysteem mag alleen voor het wassen, hygiënische doeleinden en voor de lichaamsreiniging worden gebruikt.
- ⚠ Grote drukverschillen tussen de koud- en warmwater-toevoer dienen vermeden te worden.

Montage-instructies

- Vóór de montage moet het product gecontroleerd worden op transportschade. Na de inbouw wordt geen transport- of oppervlakteschade meer aanvaard.
- De leidingen en armaturen moeten gemonteerd, gespoeld en gecontroleerd worden volgens de geldige normen.
- De in de overeenkomstige landen geldende installatie-richtlijnen moeten nageleefd worden.
- De in de badmengkraan gebruikte regelaar (type HC) is uitgevoerd als inrichting ter beveiliging tegen terugzuiging. Daarom moet de onderkant van de regelaar zich min. 250 mm boven de hoogst mogelijke vuilwaterspiegel bevinden.

Technische gegevens

Werkdruk: max.	max. 1 MPa
Aanbevolen werkdruk:	0,1 - 0,5 MPa
Getest bij:	1,6 MPa
(1 MPa = 10 bar = 147 PSI)	
Temperatuur warm water:	max. 80°C
Aanbevolen warm water temp.:	65°C
Thermische desinfectie:	max. 70°C / 4 min

- Beveiligd tegen terugstromen
- Het product is uitsluitend ontworpen voor drinkwater!

Symboolbeschrijving



Gebruik geen zuurhoudende silicone!



Instellen (zie blz. 33)

Instellen van de warmwaterbegrenzing. In combinatie met een doorstromer is een warmwaterblokkering niet aanbevelenswaardig.



Bediening (zie blz. 35)



Maten (zie blz. 36)



Doorstroomdiagram (zie blz. 37)



Service onderdelen (zie blz. 38)



Onderhoud (zie blz. 40)

Keerleppele moeten volgens DIN EN 1717 regelmatig en volgens plaatselijk geldende eisen op het functioneren gecontroleerd worden. (Tenminste een keer per jaar).



Reinigen (zie bijgevoegde brochure)

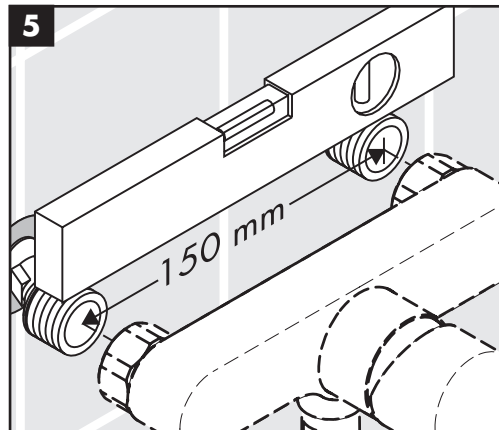
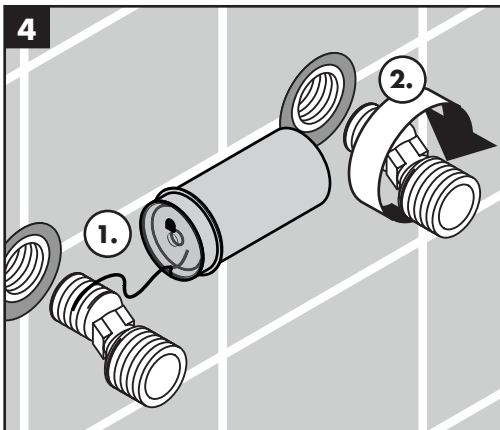
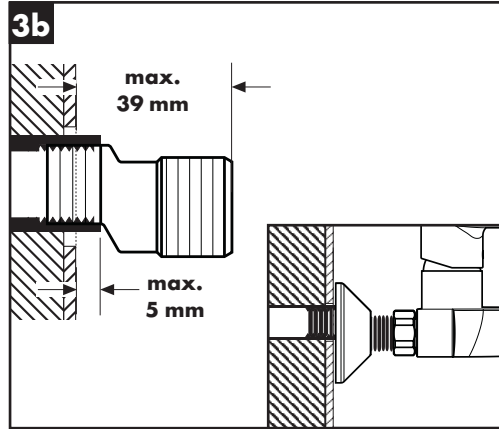
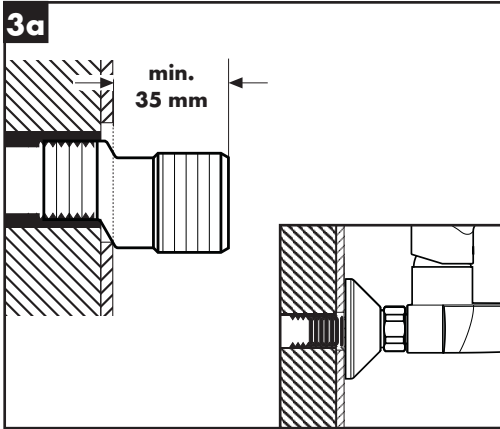
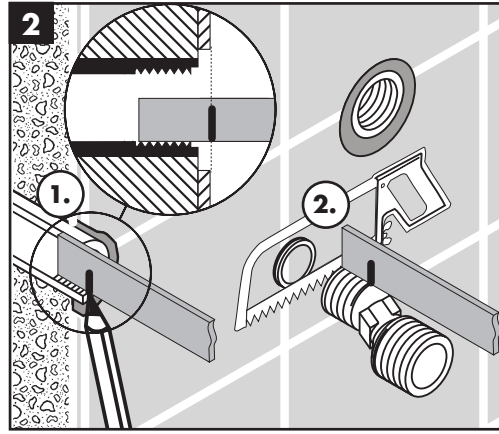
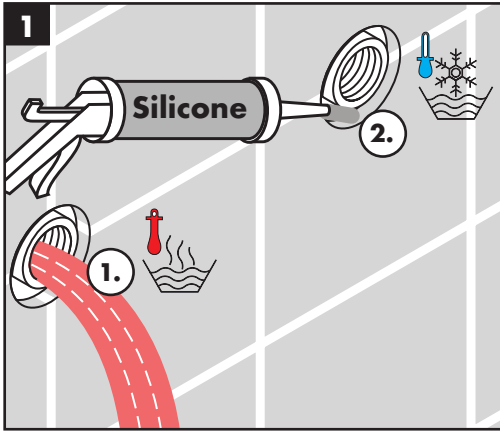


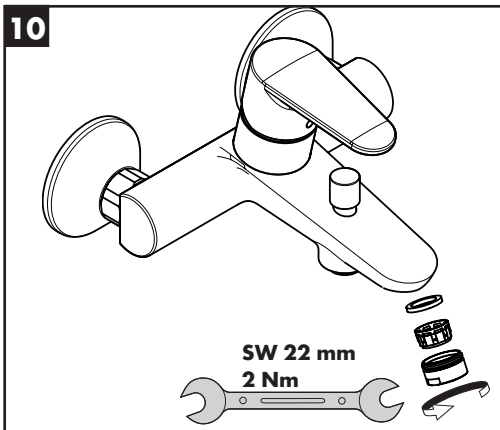
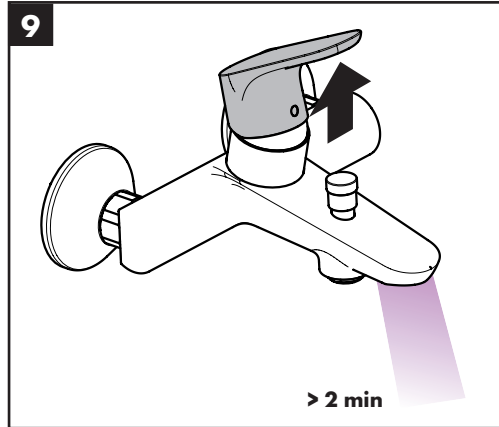
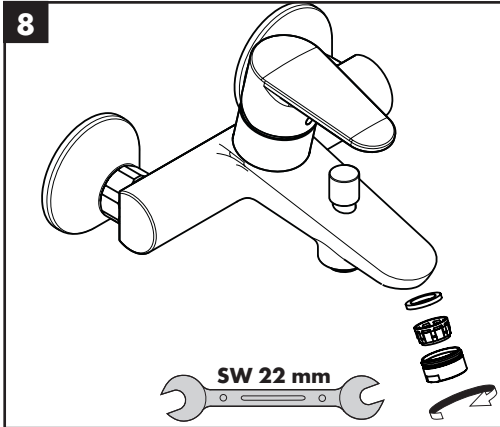
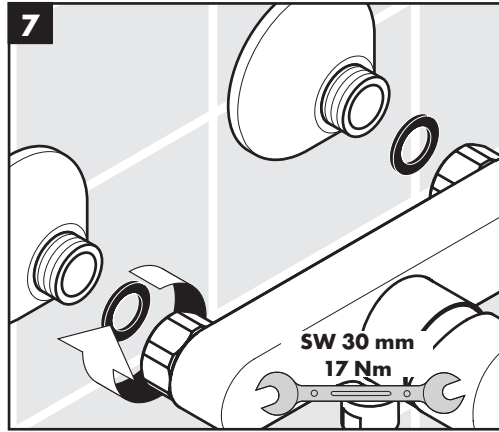
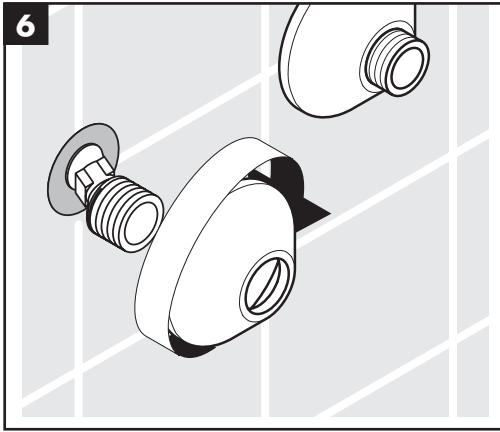
Keurmerk (zie blz. 40)

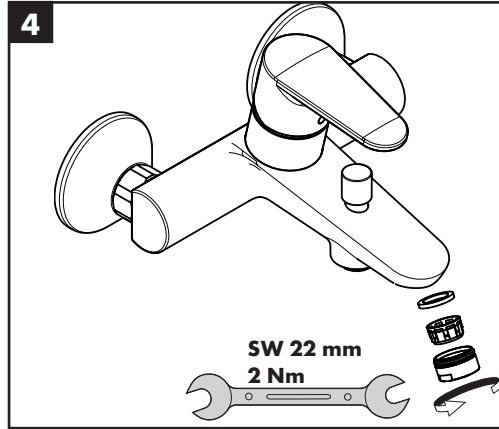
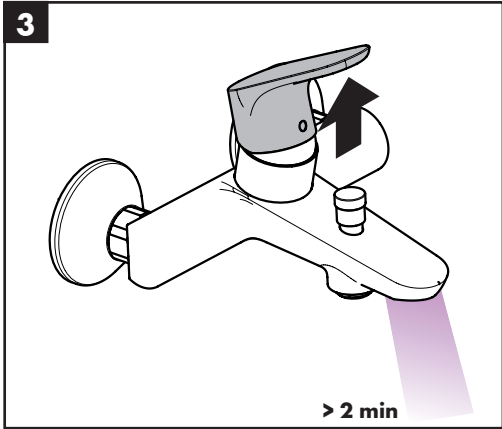
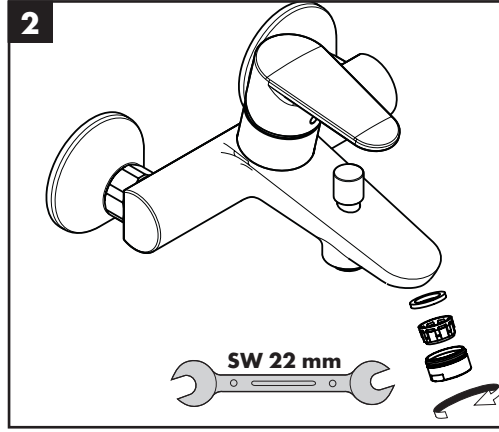
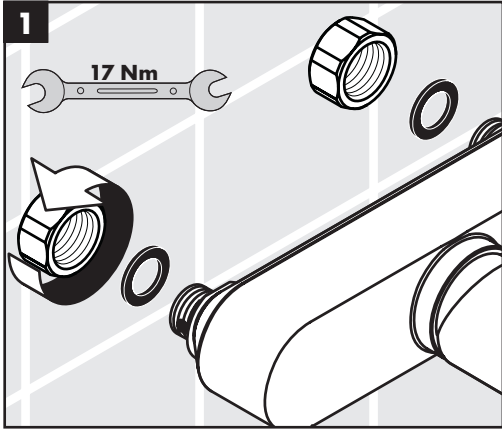
Storing	Oorzaak	Oplossing
Weinig water	- Terugslagklep zit vast - Zeefdichting handdouche verstopt	- Terugslagklep uitwisselen - Zeefdichting handdouche reinigen
Bediening zwaar	- Kardoes defect of verkalkt	- Kardoes uitwisselen
Mengkraan lekt	- Kardoes defect	- Kardoes uitwisselen
Temperatuur van warm water te laag	- Heetwaterbegrenzer verkeerd ingesteld	- Heetwaterbegrenzer instellen
Doorstroomtoestel schakelt niet in	- Begrenzer van handdouche niet verwijderd - Zeefdichting handdouche verstopt - Terugslagklep zit vast	- Begrenzer uit handdouche verwijderen - Zeefdichting handdouche reinigen - Terugslagklep uitwisselen

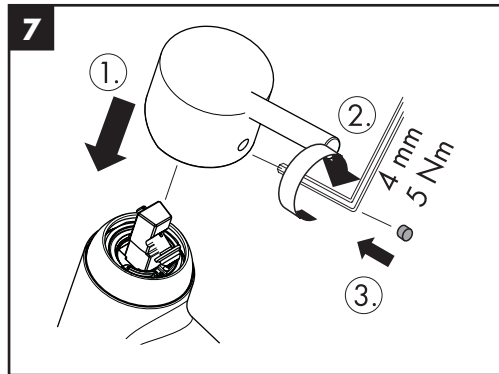
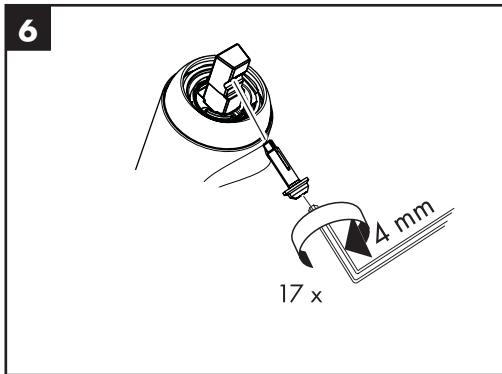
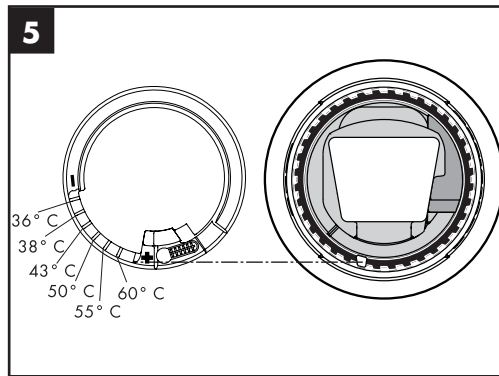
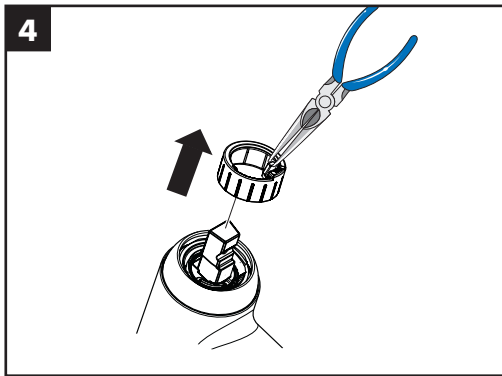
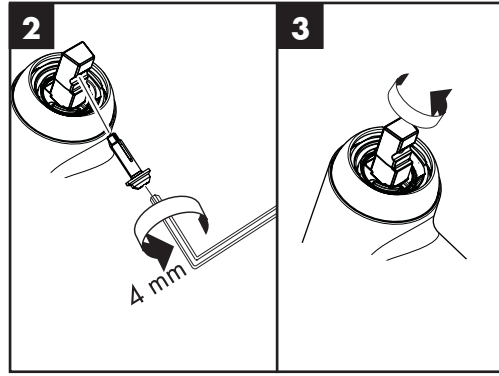
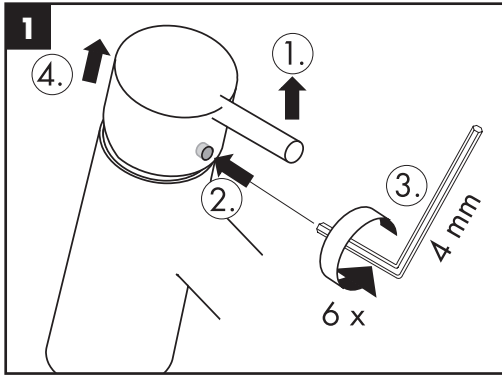
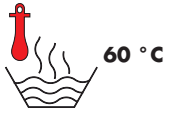


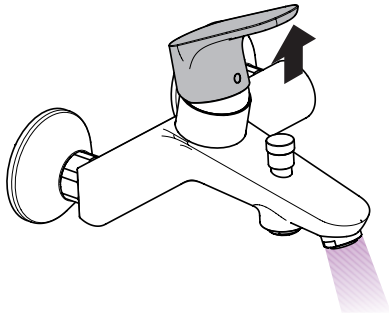
Montage zie blz. 31



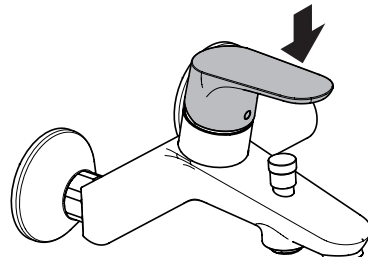




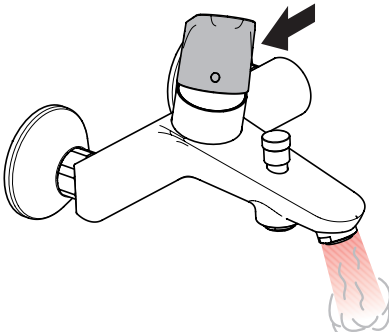




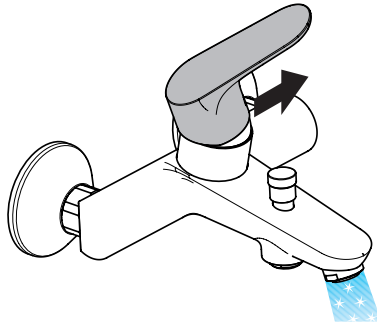
öffnen / ouvert / open / aperto / abierto / open / åbne /
 abrir / otworzyć / otevřít / otvorit / 开 / открыть / nyitás /
 avaaaminen / öppna / atidaryti / Отваранье / açmak /
 deschide / ανοικτό / odpreti / avage / atvērt / otvoriti /
 åpne / отваряне / hare / فتح



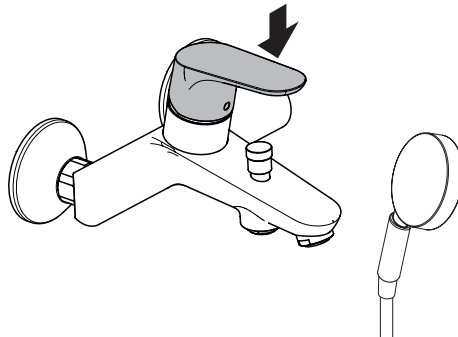
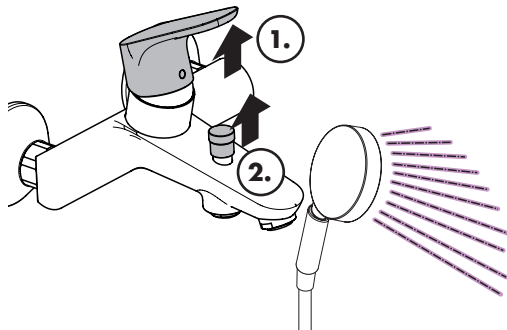
schließen / fermé / close / chiudere / cerrar / sluiten /
 lukke / fechar / zamknąć / zavřít / uzavrieť / 关 /
 закрыть / bezárás / sulkeminen / stänga / uždaryti /
 Zatvaranje / kapatmak / închide / κλειστό / zapreti /
 sulgege / aizvērt / zatvori / lukke / затваряне / mbylle /
 إغلاق

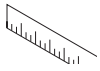


warm / chaud / hot / caldo / caliente / warm / varmt /
 quente / ciepła / teplá / teplá / 热 / горячая / meleg /
 lämmin / varmt / karštas / Vruća voda / sıcak / cald /
 ζεστό / toplo / kuum / karsts / topla / varm / тепло /
 i ngrohtë / ساخن

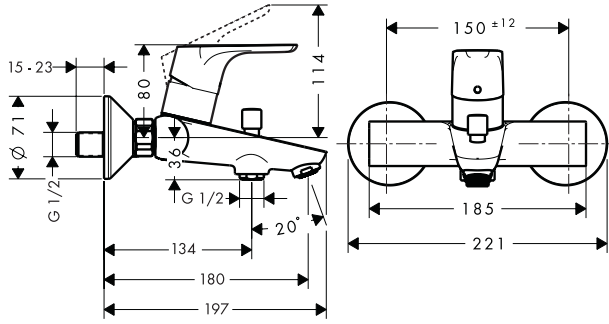


kalt / froid / cold / freddo / frío / koud / koldt / fria /
 zimna / studená / studená / 冷 / холодная / hideg /
 kylmä / kallt / šaltas / Hladno / soğuk / геце / κρύο /
 mrzlo / külm / auksts / hladno / kaldt / студено / i ftohtë /
 بارد

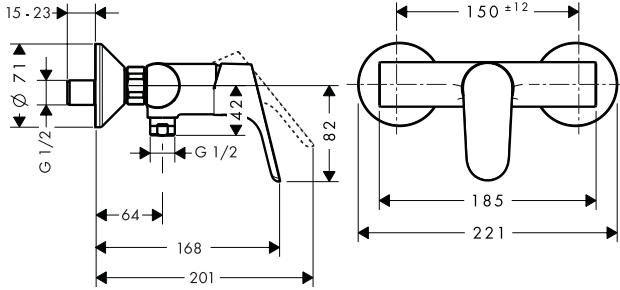




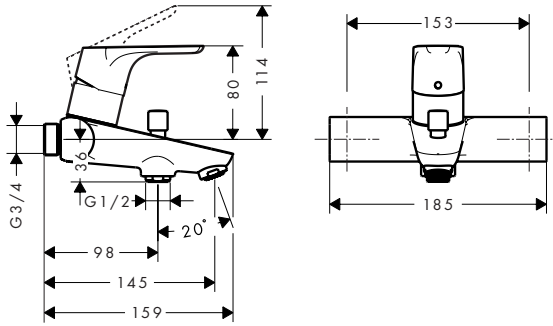
Focus
31940000
Focus light
31974000



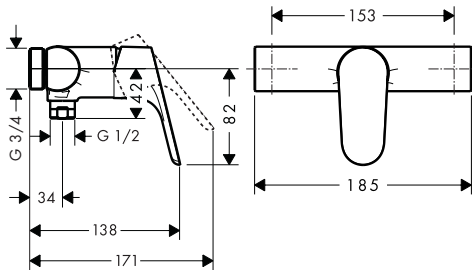
Focus
31960000
Focus light
31976000



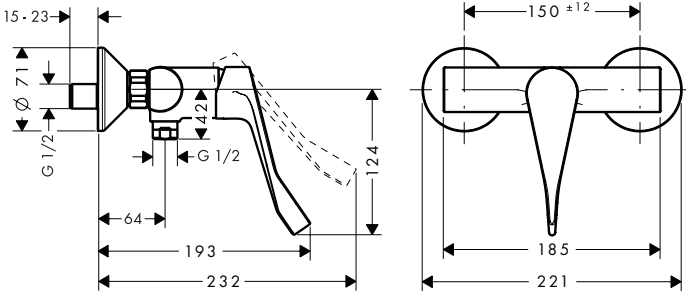
Focus
31943000



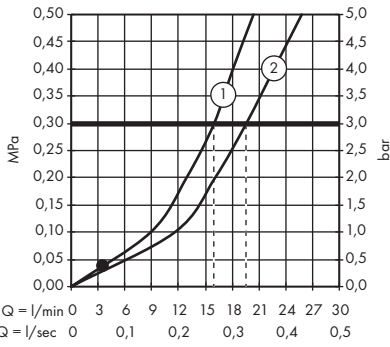
Focus
31963000



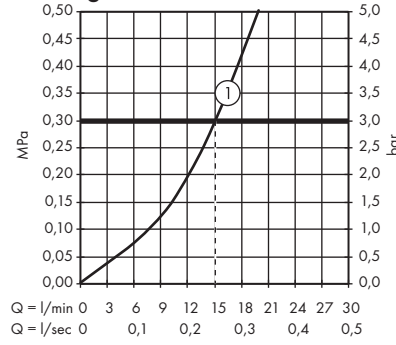
Focus Care
31916000



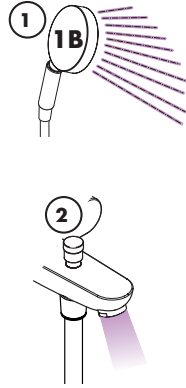
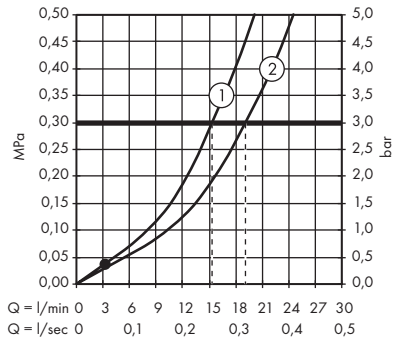
Focus 31940000 / 31943000



Focus 31960000 / 31963000
Focus Care 31916000
Focus light 31976000

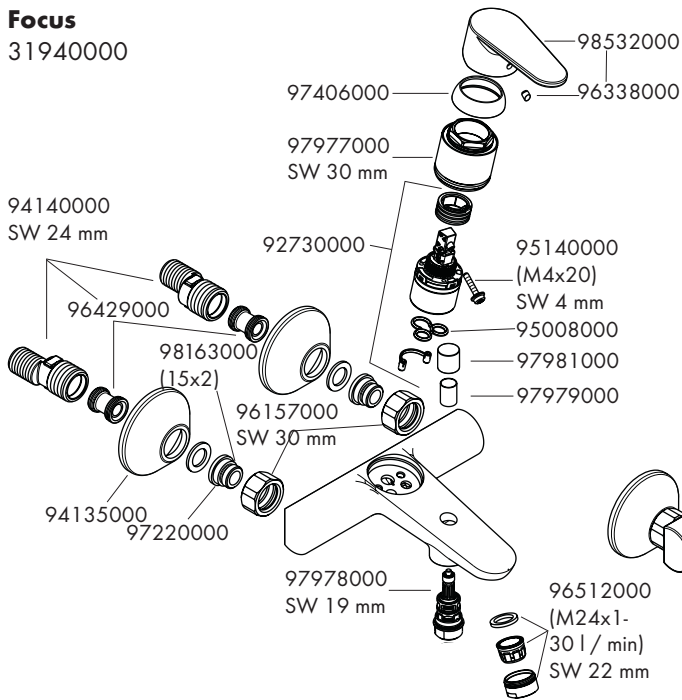


Focus light 31974000

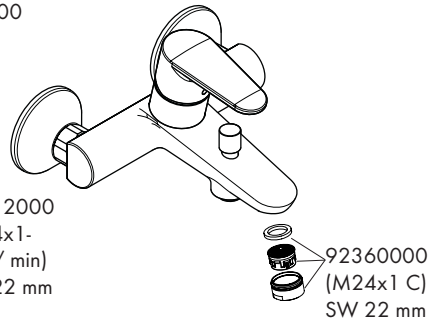




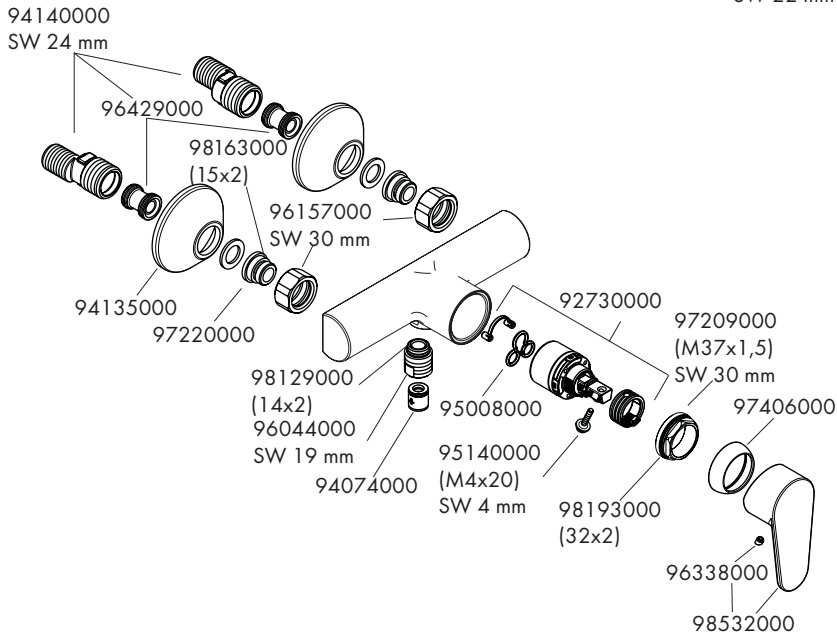
Focus
31940000

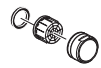


Focus light
31974000

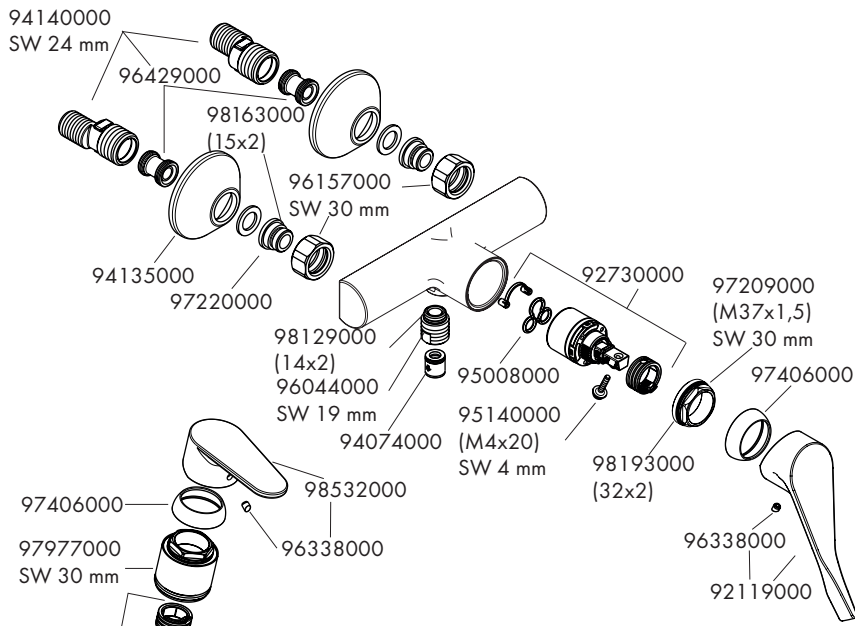


Focus
31960000
Focus light
31976000

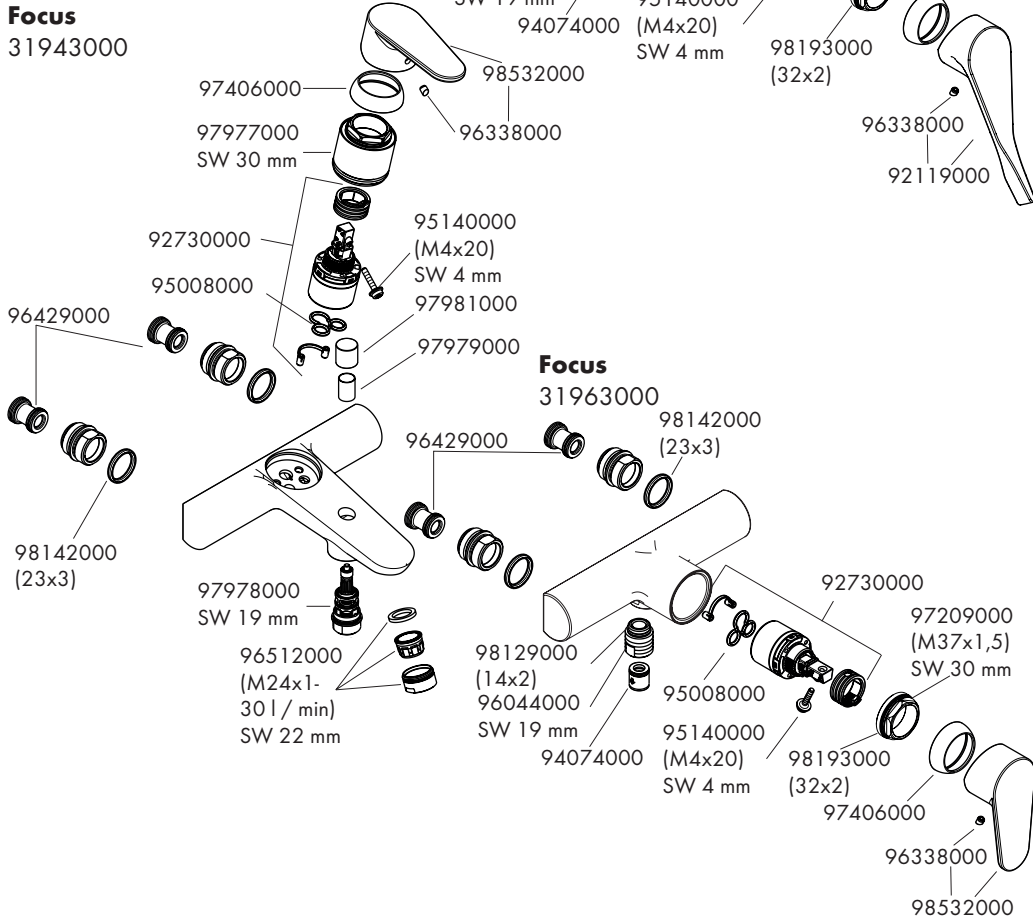




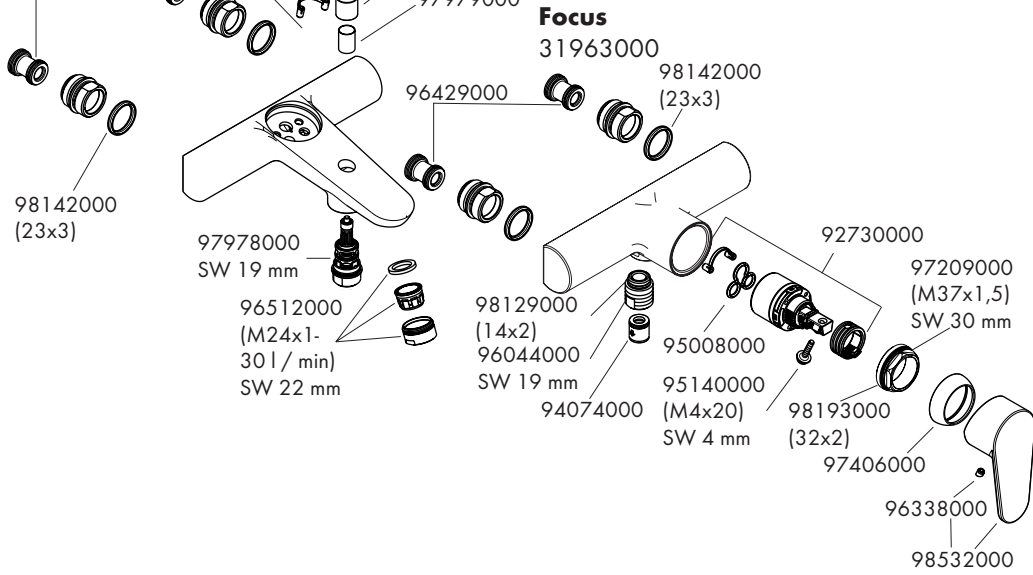
Focus Care
31916000

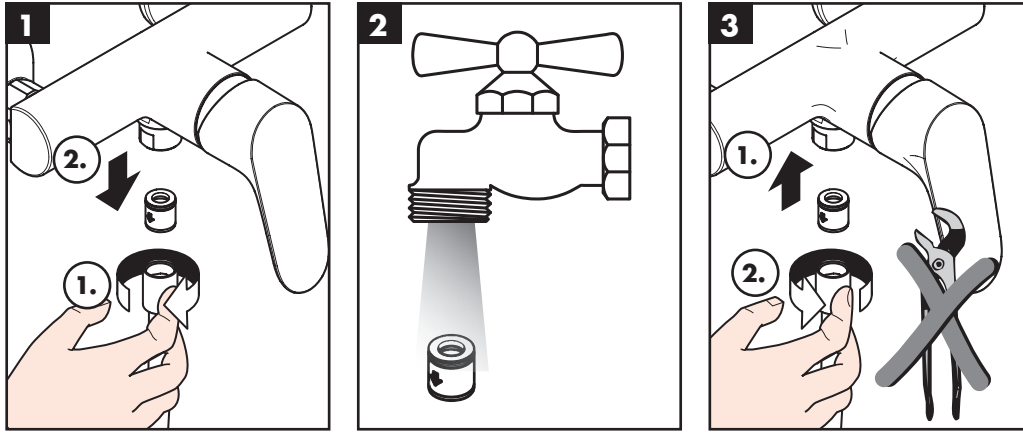


Focus
31943000

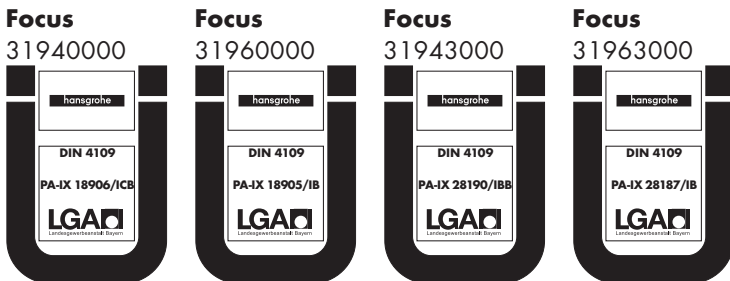


Focus
31963000





	P-IX	DVGW	SVGW	ACS	WRAS	ETA	KIWA
31916000				X		VA1.42/19838	
31940000	PA-IX 18906/ICB	BU0221	X	X	X	VA1.42/19737	X
31943000	PA-IX 28190/IBB		X				
31960000	PA-IX 18905/IB	BU0221	X	X	X	VA1.42/19838	X
31963000	PA-IX 28187/IB		X				
31974000				X			
31976000				X	X		



hansgrohe