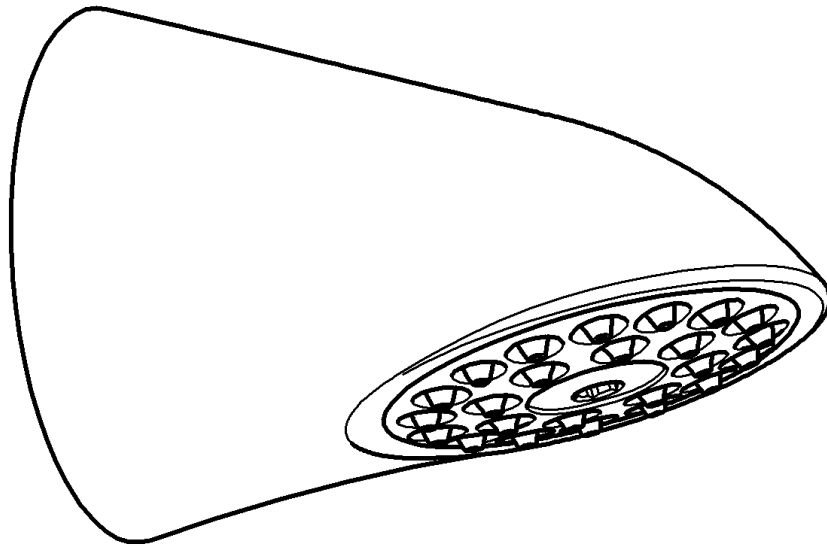


28 002

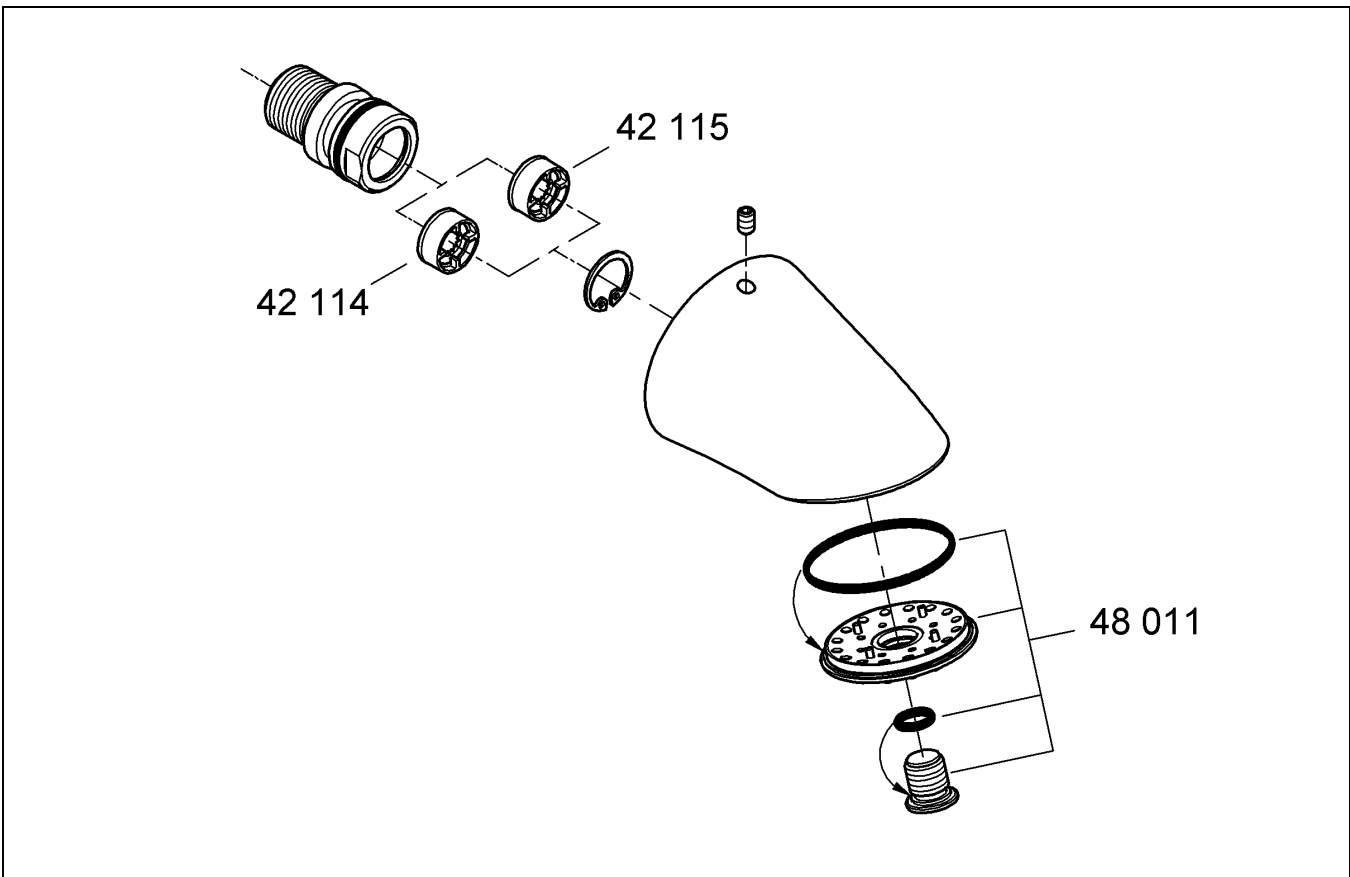
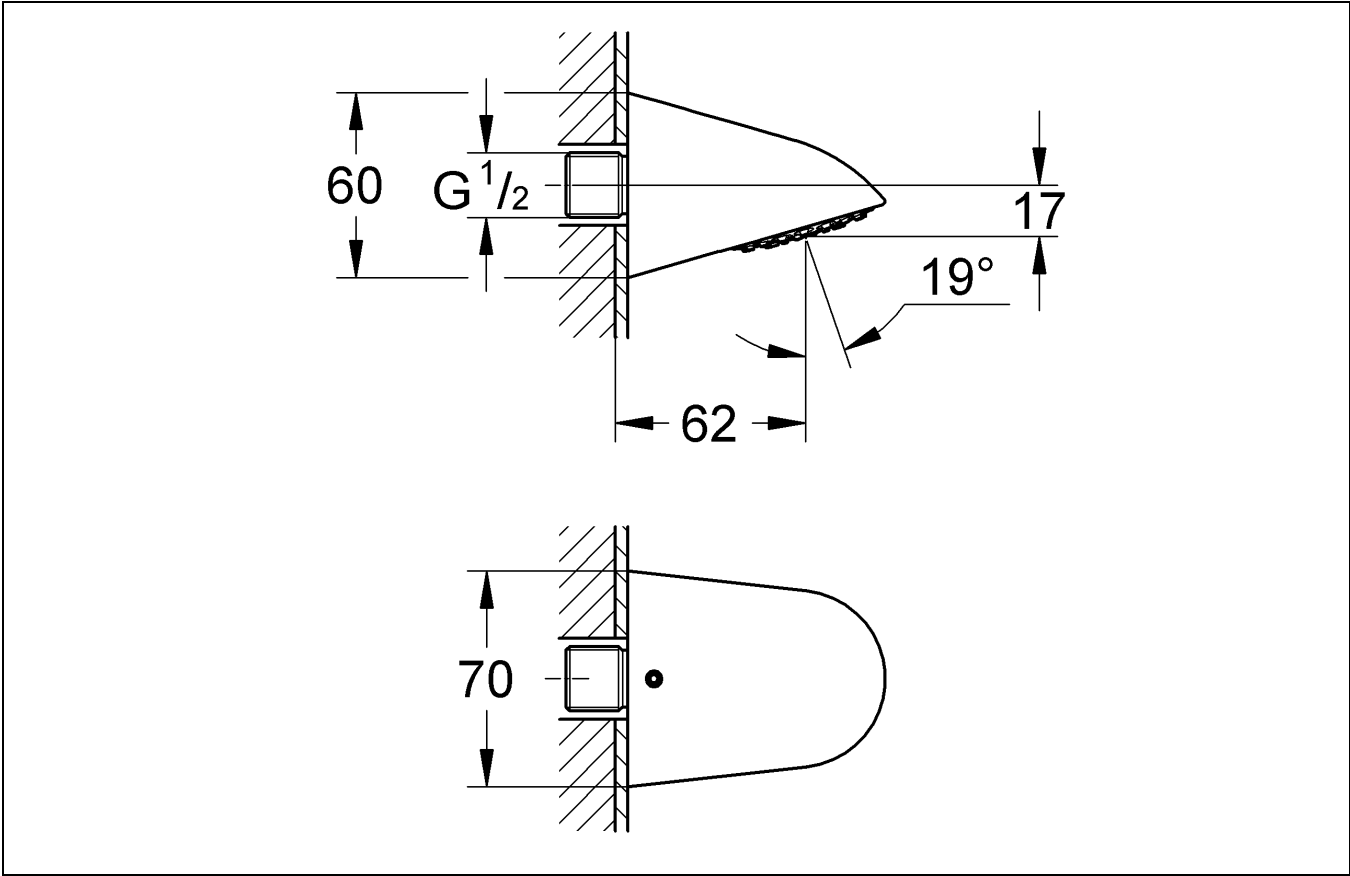


<b>D</b> .....3	<b>I</b> .....3	<b>N</b> .....3	<b>GR</b> .....3	<b>TR</b> .....4	<b>BG</b> .....4	<b>RO</b> .....4
<b>GB</b> .....3	<b>NL</b> .....3	<b>FIN</b> .....3	<b>CZ</b> .....3	<b>SK</b> .....4	<b>EST</b> .....4	<b>CN</b> .....4
<b>F</b> .....3	<b>S</b> .....3	<b>PL</b> .....3	<b>H</b> .....4	<b>SLO</b> .....4	<b>LV</b> .....4	<b>RUS</b> .....4
<b>E</b> .....3	<b>DK</b> .....3	<b>UAE</b> .....3	<b>P</b> .....4	<b>HR</b> .....4	<b>LT</b> .....4	

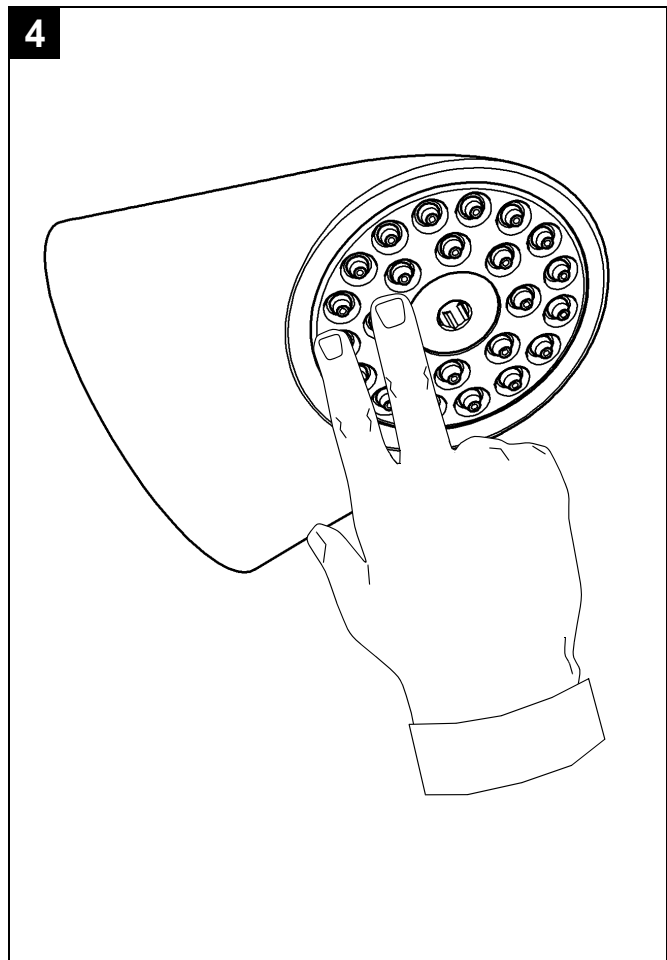
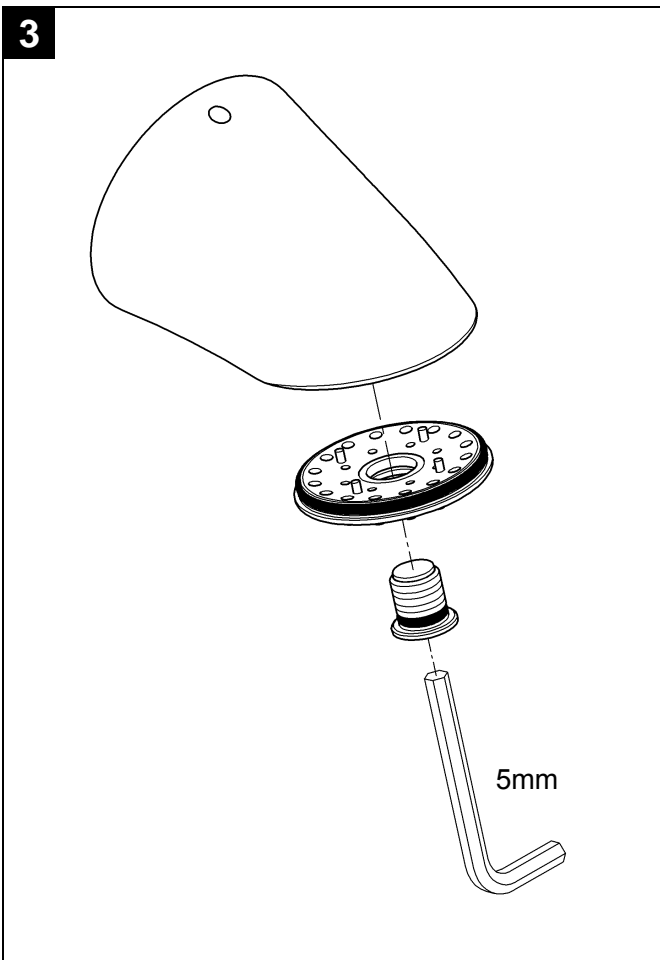
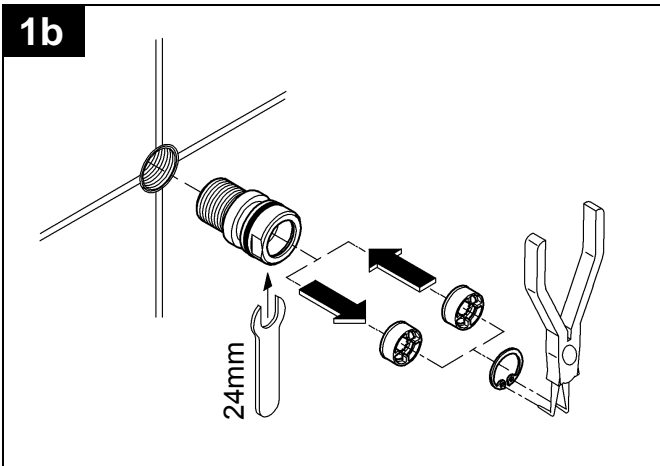
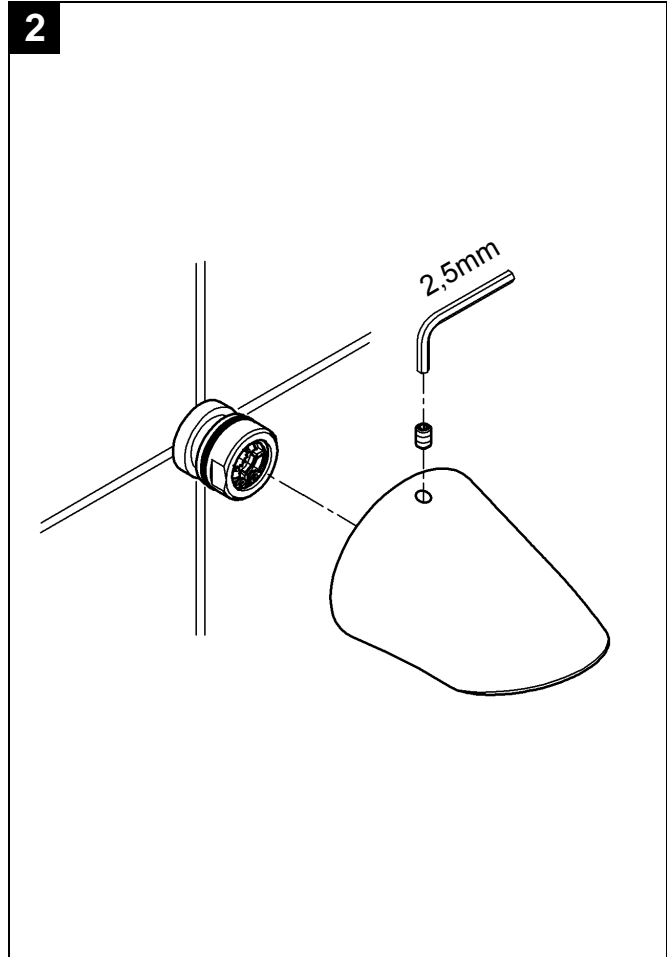
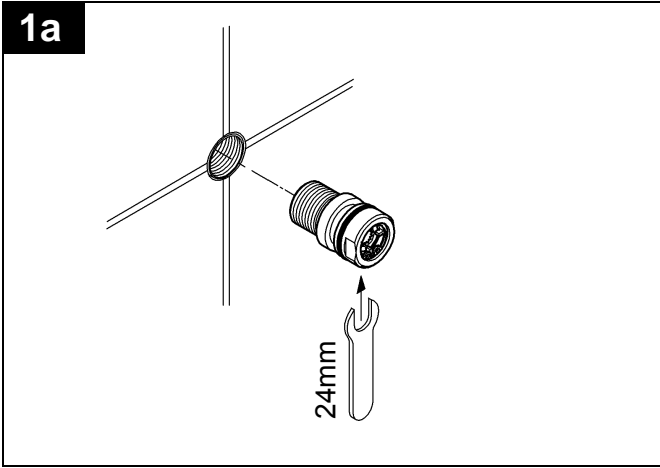
Design & Quality Engineering GROHE Germany

96.691.031/ÄM 213375/11.08

**GROHE**  
  
ENJOY WATER®



Bitte diese Anleitung an den Benutzer der Armatur weitergeben!  
Please pass these instructions on to the end user of the fitting!  
S.v.p remettre cette instruction à l'utilisateur de la robinetterie!



<p><b>D</b></p> <p>Installation 12 l/min (42 115), siehe Abb. [1a] und [2].  Installation 9 l/min (42 114), siehe Abb. [1b] und [2].  Wartung, siehe Abb. [3].  Schnell-Entkalkung, siehe Abb. [4].  5 Jahre Garantie auf die gleichbleibende Funktion der SpeedClean-Düsen. Kalkablagerungen werden durch einfaches Drüberstreichen entfernt.</p>	<p><b>GB</b></p> <p>Installation 12 l/min (42 115), see figs. [1a] and [2].  Installation 9 l/min (42 114), see figs. [1b] and [2].  Maintenance, see fig. [3].  Quick descaling, see fig. [4].  The "SpeedClean" jet function is guaranteed for 5 years.  The jets can be freed of limescale simply by wiping across them firmly with the palm of your hand.</p>
<p><b>F</b></p> <p>Installation 12 l/min (42 115), voir fig. [1a] et [2].  Installation 9 l/min (42 114), voir fig. [1b] et [2].  Maintenance, voir fig. [3].  Detartrage rapide, voir fig. [4].  Les dépôts de calcaire s'éliminent par simple passage de la main sur les buses. 5 ans de garantie sur le fonctionnement des buses vertes SpeedClean.</p>	<p><b>E</b></p> <p>Instalación 12 l/min (42 115), véanse las figs. [1a] y [2].  Instalación 9 l/min (42 114), véanse las figs. [1b] y [2].  Mantenimiento, véase la fig. [3].  Descalcificación rápida, véase la fig. [4].  5 años de garantía sobre el correcto funcionamiento de los conos anticálcicos "SpeedClean". Los sedimentos se eliminan pasando simplemente la mano.</p>
<p><b>I</b></p> <p>Installazione 12 l/min (42 115), vedi fig. [1a] e [2].  Installazione 9 l/min (42 114), vedi fig. [1b] e [2].  Manutenzione, vedi fig. [3].  Decalcificazione rapida, vedi fig. [4].  5 anni di garanzia sul costante funzionamento degli spruzzatori SpeedClean. I depositi di calcare si rimuovono semplicemente passandovi sopra una mano.</p>	<p><b>NL</b></p> <p>Installeren 12 l/min (42 115), zie afb. [1a] en [2].  Installeren 9 l/min (42 114), zie afb. [1b] en [2].  Onderhoud, zie afb. [3].  Snel ontkalken, zie afb. [4].  5 jaar garantie op de gelijkblijvende functie van de SpeedClean-sproeiers. Kalkafzettingen kunnen eenvoudig worden verwijderd door er met hand overheen te wrijven.</p>
<p><b>S</b></p> <p>Installation 12 l/min (42 115), se fig. [1a] och [2].  Installation 9 l/min (42 114), se fig. [1b] och [2].  Underhåll, se fig. [3].  Snabb-avkalkning, se fig. [4].  5 års garanti för att SpeedClean-munstyckenas funktion förblir oförändrad. Kalkavlagringar tas bort enkelt genom att man stryker lätt över det.</p>	<p><b>DK</b></p> <p>Installation 12 l/min (42 115), se ill. [1a] og [2].  Installation 9 l/min (42 114), se ill. [1b] og [2].  Vedligeholdelse, se ill. [3].  Hurtig afkalkning, se ill. [4].  Der ydes 5 års garanti for, at de SpeedClean-dysers funktion forbliver uforandret. Kalkaflejringer stryges af med hånden.</p>
<p><b>N</b></p> <p>Installasjon 12 l/min (42 115), se bilde [1a] og [2].  Installasjon 9 l/min (42 114), se bilde [1b] og [2].  Vedlikehold, se bilde [3].  Rask avkalkning, se bilde [4].  5 års garanti på en konstant funksjon for de SpeedClean-dysene. Kalkdanneise kan fjernes ved ganske enkelt å tørke av dysene.</p>	<p><b>FIN</b></p> <p>Asennus 12 l/min (42 115), ks. kuva [1a] ja [2].  Asennus 9 l/min (42 114), ks. kuva [1b] ja [2].  Huolto, ks. kuva [3].  Pikakalkinpoisto, ks. kuva [4].  5 vuoden takuu SpeedClean-suihkun moitteettomalle toiminnalle. Kalkkikerrostumat poistetaan yksinkertaisesti pyyhkäisemällä.</p>
<p><b>PL</b></p> <p>Instalacja 12 l/min (42 115) zobacz rys. [1a], oraz [2].  Instalacja 9 l/min (42 114) zobacz rys. [1b], oraz [2].  Konserwacja, zobacz rys. [3]. Szybkie usuwanie osadu wapniowego, zobacz rys. [4].  5 lat gwarancji na niezawodne działanie dysz typu SpeedClean. Osad wapienny może być usunięty poprzez zwykłe przetarcie powierzchni dysz.</p>	<p><b>UAE</b></p> <p>التركيب 12 لتر/دقيقة (42 115)، انظر الشكل [1a] و [2].  التركيب 9 لتر/دقيقة (42 114)، انظر الشكل [1b] و [2].  الصيانة، انظر الشكل [3].  نزع الترسبات الكلسية بشكل سريع، انظر الشكل [4].  نحن نضمن لك بقاء وظيفة منافذ التنظيف السريع SpeedClean بنفس مستوى الجودة لمدة 5 سنوات. يتم إزالة الترسبات الكلسية من خلال المسح فوقها بكل بساطة.</p>
<p><b>GR</b></p> <p>Για εγκατάσταση 12 l/min (42 115) βλέπε εικ. [1a], και [2].  Για εγκατάσταση 9 l/min (42 114) βλέπε εικ. [1b], και [2].  Συντήρηση, βλέπε εικ. [3].  γρήγορη αφαίρεση ασβέστου, βλέπε εικ. [4].  5 χρόνια εγγύηση για την απaráλλακτη λειτουργία των μπεκ SpeedClean. Τα στρώματα της ασβέστου απομακρύνονται εύκολα, τρίβοντάς τα το χέρι.</p>	<p><b>CZ</b></p> <p>Instalace 12 l/min (42 115) viz obr. [1a], a [2].  Instalace 9 l/min (42 114) viz obr. [1b], a [2].  Údržba, viz obr. [3].  Rychlé odvápnění, viz obr. [4].  5 let garance na stabilní funkci SpeedClean-trysek.  Vápenaté usazeniny odstranit jednoduchým přetřením povrchu.</p>

<p><b>H</b></p> <p>Telepítés 12 l/perc (42 115), lásd ábra [1a] és [2].  Telepítés 9 l/perc (42 114), lásd ábra [1b] és [2].  Karbantartás, lásd ábra [3].  Gyors vízkőlerakódások, lásd ábra [4].  5 év garancia a SpeedClean fűvókák változatlan működésére. A vízkőlerakódások egyszerű áttöréssel távolíthatók el.</p>	<p><b>P</b></p> <p>Instalação 12 l/min (42 115), ver fig. [1a] e [2].  Instalação 9 l/min (42 114), ver fig. [1b] e [2].  Manutenção, ver fig. [3].  Descalcificação rápida, ver fig. [4].  5 anos de garantia para o funcionamento correcto dos ejectores SpeedClean. Depósitos calcários podem ser removidos passando simplesmente por cima com a mão ou um pano.</p>
<p><b>TR</b></p> <p>Montaj 12 l/dak (42 115), bkz. şekil [1a] ve [2].  Montaj 9 l/dak (42 114), bkz. şekil [1a] ve [2].  Bakım, bkz. şekil [3].  Çabuk kireç çözme, bkz. şekil [4].  SpeedClean memelerinin değişmeden kalan fonksiyonu için 5 yıl garanti. Kireç kalıntıları hafif silmeyle temizlenebilir.</p>	<p><b>SK</b></p> <p>Inštalácia 12 l/min (42 115), pozri obr. [1a] a [2].  Inštalácia 9 l/min (42 114), pozri obr. [1b] a [2].  Údržba, pozri obr. [3].  Rýchle odvápnenie, pozri obr. [4].  5 rokov záruka na stabilnú funkciu SpeedClean-trysiek. Vápenaté usadeniny odstrániť jednoduchým pretrením povrchu.</p>
<p><b>SLO</b></p> <p>Vgradnja 12 l/min (42 115), glej slike [1a] in [2].  Vgradnja 9 l/min (42 114), glej slike [1b] in [2].  Vzdrževanje, glej sliko [3].  Hitro čiščenje vodnega kamna, glej sliko [4].  5-letna garancija za nespremenjeno delovanje šob SpeedClean. Vodni kamen se odstrani preprosto tako, da se površino premaže.</p>	<p><b>HR</b></p> <p>Instalacija 12 l/min (42 115), vidjeti sl. [1a] i [2].  Instalacija 9 l/min (42 114), vidjeti sl. [1b] i [2].  Održavanje, vidjeti sl. [3].  Brzo odstranjivanje vapnenca, vidjeti sl. [4].  5-godišnje jamstvo na nepromijenjenu funkciju SpeedClean-sapnica. Talози vapnenca odstranjuju se jednostavnim brisanjem.</p>
<p><b>BG</b></p> <p>Монтаж 12 л/мин (42 115), виж фиг. [1a] и [2].  Монтаж 9 л/мин (42 114), виж фиг. [1b] и [2].  Техническо обслужване, виж фиг. [3].  бързо отстраняване на отлагания от варовик - декарцификация, виж фиг. [4].  5 години гаранция за функционирането на дюзите - SpeedClean. Отлагания от варовик се отстраняват лесно чрез избърсване с ръка.</p>	<p><b>EST</b></p> <p>Paigaldamine 12 l/min (42 115), vt. joonis [1a] ja [2].  Paigaldamine 9 l/min (42 114), vt. joonis [1b] ja [2].  Tehniline hooldus, vt. joonis [3].  Katlakivi kiire eemaldamine, vt. joonis [4].  SpeedClean-düüside muutumatu töötamise garantiiajaks on 5 aastat. Katlakivi saab eemaldada lihtsa ülepühkimise teel.</p>
<p><b>LV</b></p> <p>Uzstādīšana 12 l/min (42 115), skat. att. [1a] un [2].  Uzstādīšana 9 l/min (42 114), skat. att. [1b] un [2].  Tehniskā apkope, skat. att. [3].  Ātra kaļķakmens notīrīšana, skat. att. [4].  SpeedClean sprauslu nemainīgai funkcionalitātei tiek dota 5 gadu garantija. Kaļķakmens nogulsnes tiek notīrītas, tās vienkārši noslaukot.</p>	<p><b>LT</b></p> <p>Įrengimas 12 l/min (42 115), žr. [1a] ir [2] pav.  Įrengimas 9 l/min (42 114), žr. [1b] ir [2] pav.  Techninis aptarnavimas, žr. [3].  Greitasis kalkių nuosėdų pašalinimas, žr. [4] pav.  SpeedClean purkštukams suteikiama 5 metų funkcijos pastovumo garantija. Kalkių nuosėdoms pašalinti tereikia ranka perbraukti per paviršių.</p>
<p><b>RO</b></p> <p>Instalarea 12 l/min (42 115); a se vedea fig. [1a] și [2].  Instalarea 9 l/min (42 114); a se vedea fig. [1b] și [2].  Întreținere; a se vedea fig. [3].  Curățarea rapidă a depunerilor de piatră; a se vedea fig. [4].  5 ani garanție pentru funcționarea stabilă a duzelor SpeedClean. Depunerile de piatră se îndepărtează printr-o simplă ștergere.</p>	<p><b>CN</b></p> <p>安装 12 升 / 分 (42 115), 参见图 [1a], 和 [2].  安装 9 升 / 分 (42 114), 参见图 [1b], 和 [2].  维护, 参见图 [3].  快速除垢, 参见图 [4].  快速清洁 (SpeedClean) 喷嘴功能正常工作的保证期为 5 年。  只需擦拭快速清洁 (SpeedClean) 喷嘴便可轻松地 从喷嘴上清除石灰垢。</p>
<p><b>RUS</b></p> <p>Инсталляция 12 л/мин (42 115), см. рис. [1a] и [2].  Инсталляция 9 л/мин (42 114), см. рис. [1b] и [2].  Техническое обслуживание, см. рис. [3].  быстрое снятие отложений извести, см. рис. [4].  5 лет гарантии на неизменность функций распыляющих насадок с быстрой очисткой SpeedClean. Отложения извести снимаются простым удалением вручную.</p>	

**D**

Grohe Deutschland  
Vertriebs GmbH  
Zur Porta 9  
32457 Porta Westfalica  
Tel.: +49 571 3989-333  
Fax: +49 571 3989-999

**A**

GROHE Ges.m.b.H.  
Wienerbergstraße 11/A7  
1100 Wien  
Tel.: +43 1 68060141  
Fax: +43 1 6895550

**B**

GROHE nv - sa  
Diependaalweg 4a  
3020 Winksele  
Tel.: +32 16 230660  
Fax: +32 16 239070

**BG**

Представителство  
Grohe AG  
в България  
Ралф Шпиринг  
Клон 11, П.К. 35  
8011 Бургас  
тел./факс.: +359 56 950104  
тел./факс.: +359 56 845549

**CDN**

GROHE Canada Inc.  
1230 Lakeshore Road East  
Mississauga, Ontario  
Canada, L5E 1E9  
Tel.: +1 905 2712929  
Fax: +1 905 2719494

**CH**

Grohe Switzerland SA  
Oberfeldstrasse 14  
8302 Kloten  
Tel.: +41 44 8777300  
Fax: +41 44 8777320

**CN**

高仪 (上海)  
卫生洁具有限公司  
宁桥路615号  
201206 上海  
中华人民共和国  
电话: +86 21 50328021  
传真: +86 21 50550363

**CY**

Nicos Theodorou & Sons Ltd.  
12 Dimitsanis Street  
CY-1507 Nicosia  
P.O. Box 21387  
Tel.: +357 22 757671  
Fax: +357 22 759085

**CZ SK**

Grohe ČR s.r.o.  
Zastoupení pro ČR a SR  
V Oblouku 104, Čestlice  
252 43 Průhonice  
Tel.: +420 22509 1082  
Fax: +420 22509 1085

**DK**

GROHE A/S  
Walgerholm 11  
3500 Vaerløse  
Tel.: +45 44 656800  
Fax: +45 44 650252

**E**

GROHE España S.A.  
C/ Botanica, 78 - 88  
Gran Via L'H - Distr. Econòmic  
08908 L'Hospitalet de Llobregat  
(Barcelona)  
Tel.: +34 93 3368850  
Fax: +34 93 3368851

**EST LT LV**

AS GROHE Eesti filiaal  
Tartu mnt 16  
10117 Tallinn  
Tel.: +372 6616354  
Fax: +372 6616364

**F**

GROHE s.à.r.l.  
60, Boulevard de la Mission  
Marchand  
92400 Courbevoie - La Défense  
Tel.: +33 1 49972900  
Fax: +33 1 55702038

**FIN**

Oy Teknocalor Ab  
Sinikellonkuja 4  
01300 Vantaa  
Tel.: +358 9 8254600  
Fax: +358 9 826151

**GB**

GROHE Limited  
Blays House, Wick Road  
Englefield Green  
Egham, Surrey, TW20 0HJ  
Tel.: +44 871 200 3414  
Fax: +44 871 200 3415

**GR**

Nikos Sapountzis S.A.  
86, Kapodistriou & Roumelis Str.  
142 35 N. Ionia - Athens  
Tel.: +30 10 2712908  
Fax: +30 10 2715608

**H**

GROHE Hungary Kft.  
Röppentyü u. 53.  
1139 Budapest  
Tel.: +36 1 238 80 45  
Fax: +36 1 238 07 13

**HR**

GROHE AG - Predstavništvo  
Štefanovečka 10  
10000 Zagreb  
Tel.: +385 1 2989025  
Fax: +385 1 2910962

**I**

GROHE S.p.A.  
Via Castellazzo Nr. 9/B  
20040 Cambiago (Milano)  
Tel.: +39 2 959401  
Fax: +39 2 95940263

**IND**

Grohe India Private Limited  
The Great Eastern Centre  
Gesco Corporate Centre  
70 Nehru Place  
New Dehli 110019  
Tel.: +91 11 5561 9423 / 9513  
Fax: +91 11 5561 9451

**IS**

BYKO hf.  
Skemmuvegi 2  
200 Kópavogur  
Tel.: +354 515 4000  
Fax: +354 515 4099

**J**

Grohe Japan Ltd.  
TRC Building, 3F  
1-1 Heiwajima 6-chome, Ota-ku  
Tokyo 143-0006  
Tel.: +81 3 32989730  
Fax: +81 3 37673811

**N**

GROHE A/S  
Nils Hansens vei 20  
0667 Oslo  
Tel.: +47 22 906110  
Fax: +47 22 906120

**NL**

GROHE Nederland BV  
Metaalstraat 2  
2718 SW Zoetermeer  
Tel.: +31 79 3680133  
Fax: +31 79 3615129

**P**

GROHE Portugal  
Componentes Sanitários, Lda.  
Rua Arq. Cassiano Barbosa, 539  
1.º Frente Esquerdo  
4100-009 Porto  
Tel.: +351 22 543 29 80  
Fax: +351 22 543 29 99

**PL**

GROHE Polska Sp. z o.o.  
Pulawska 182 Street  
02-670 Warszawa  
Tel.: +48 22 5432 640  
Fax: +48 22 5432 650

**RUS**

Представительство  
Grohe AG  
Москва, ул. Пусаковская 13, стр. 1  
1107140  
тел.: +7 495 9819510  
факс: +7 495 9819511

**RO**

Grohe AG Reprezentanta  
Strada Nicolae Iorga 13,  
Corp B  
010432 Bucuresti (Sector 1)  
Tel.: +40 21 2125050  
Fax: +40 21 2125048

**S**

GROHE A/S  
Kungsängsvägen 25  
753 23 Uppsala  
Tel.: +46 771 141314  
Fax: +46 771 141315

**SLO**

GROSAN inženiring d.o.o.  
Slandrova 4  
1000 Ljubljana  
Tel.: +386 1 5633060  
Fax: +386 1 5633061

**TR**

GROME İc ve Dis Ticaret Ltd. Sti.  
Bagdat Cad. Ugras Parlar Is  
Merkezi No: 605, B Blok D: 12 - 15  
34846 Cevizli - Maltepe-Istanbul  
Tel.: +90 216 4412370  
Fax: +90 216 3706174

**UA**

Представництво  
Grohe AG в Україні  
Вул. Івана Франка, 18-А  
01030 Київ  
тел.: +38 044 537 52 73  
факс: +38 044 590 01 96

**USA**

GROHE America Inc.  
241 Covington Drive  
Bloomington  
Illinois, 60108  
Tel.: +1 630 5827711  
Fax: +1 630 5827722

**Near and Middle East**

**Area Sales Office:**  
GROME Marketing  
(Cyprus) Ltd.  
195B, Old Nicosia-Limassol Road  
Dhali Industrial Zone  
2112 Aglanjia  
P.O. Box 27048  
2550 Nicosia  
Tel.: +357 22 465200  
Fax: +357 22 379188

**Far East Area Sales Office:**

GROHE Pacific Pte. Ltd.  
438 Alexandra Road  
# 06-01/04 Alexandra Point  
Singapore 119958  
Tel.: +65 6376 4500  
Fax: +65 6378 0855

**GROHE**



ENJOY WATER®