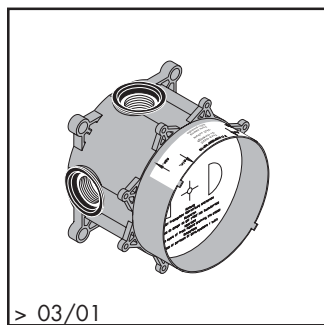
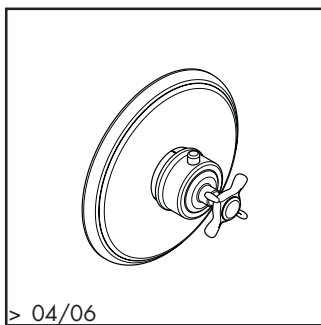


Axor Montreux

Thermostaten / Thermostat / Mezcladores termostáticos

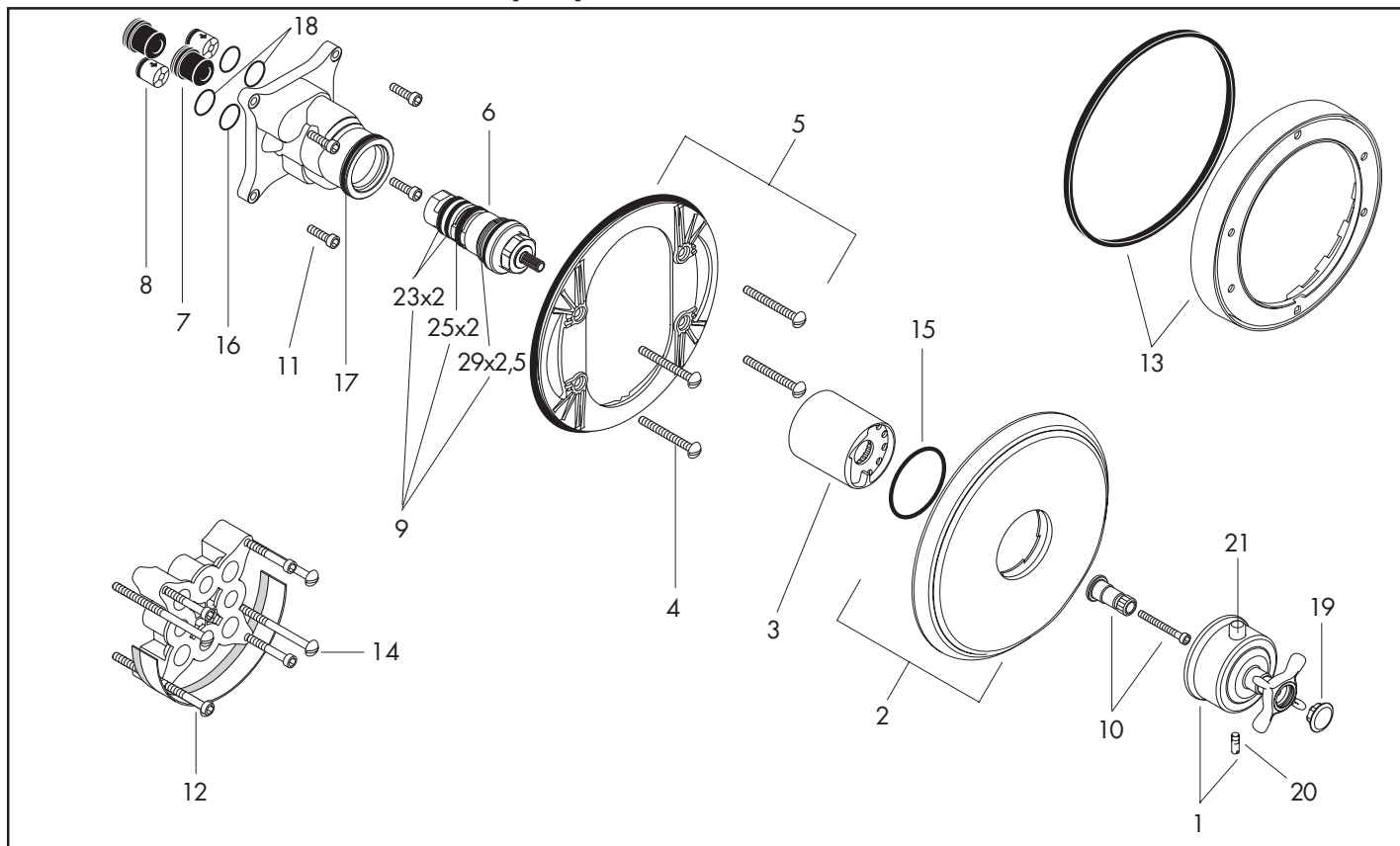


> 04/06

> 03/01

16810XXX

01800180 [45.1]



Pos.	Aanduiding	Description	Denominación	Nr./Nr./N°	VE
1	thermostaatgreep	poignée thermostatique	Mando del termostato	16594XXX	1
2	rozet	rosace	Florón	98648XXX	1
3	aanslaghuls	douille	Casquillo	96439XXX	1
4	drager-schroef (4 stuk)	vis du support (4 pièce)	Tornillo portador (4 pieza)	96454000	Set
5	rozetdrager	support de rosace	Florón portador	96447000	1
6	temperatuur regeleenheid	cartouche thermostatique	Termoelemento	94282000	1
7	slagdemper (2 stuk)	amortisseur anti-coup de bélier (2 pièce)	Silenciador (2 pieza)	94073000	Set
8	terugslagklep DW 15 (2 stuk)	clapet anti-retour DW 15 (2 pièce)	Válvula antirretorno DW 15 (2 pieza)	94074000	Set
9	dichtingsset	set de joint plat	Junta	95037000	1
10	greepadapter	adapteur pour poignée	Adaptador mando	96435000	1
11	schroef M5 x 20 (4 stuk)	vis M5 x 20 (4 pièce)	Tornillo M5 x 20 (4 pieza)	96525000	Set
12	verlengset 25 mm	rallonge 25 mm	Prolongación 25 mm	13595000	1
13	verlengset 22 mm	rallonge 22 mm	Prolongación 22 mm	13596XXX	1
14	drager-schroef (4 stuk)	vis du support (4 pièce)	Tornillo portador (4 pieza)	97747000	Set
15	O-ring 48x5	joint torique 48x5	Junta toroidal 48x5	98174000	1
16	O-ring 13x2	joint torique 13x2	Junta toroidal 13x2	98128000	1
17	O-ring 39x2	joint torique 39x2	Junta toroidal 39x2	98158000	1
18	O-ring 16x2	joint torique 16x2	Junta toroidal 16x2	98133000	1
19	greepstop, koud / warm	cache vis couleur eau chaude/froide	Tapón frío/caliente	97987000	Set
20	inbusschroef M5x16	vis M5x16	Tornillo manecilla M5x16	97666000	1
21	drukknop	bouton poussoir	tecla	97792XXX	1
	Basisgarn., zie hoofdstuk 45	set de base, voir chap. 45	Cuerpo base, ver capítulo 45	01800180	1