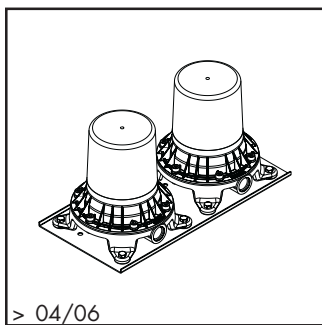
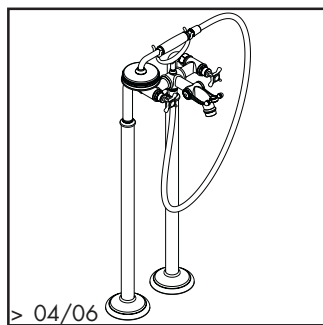


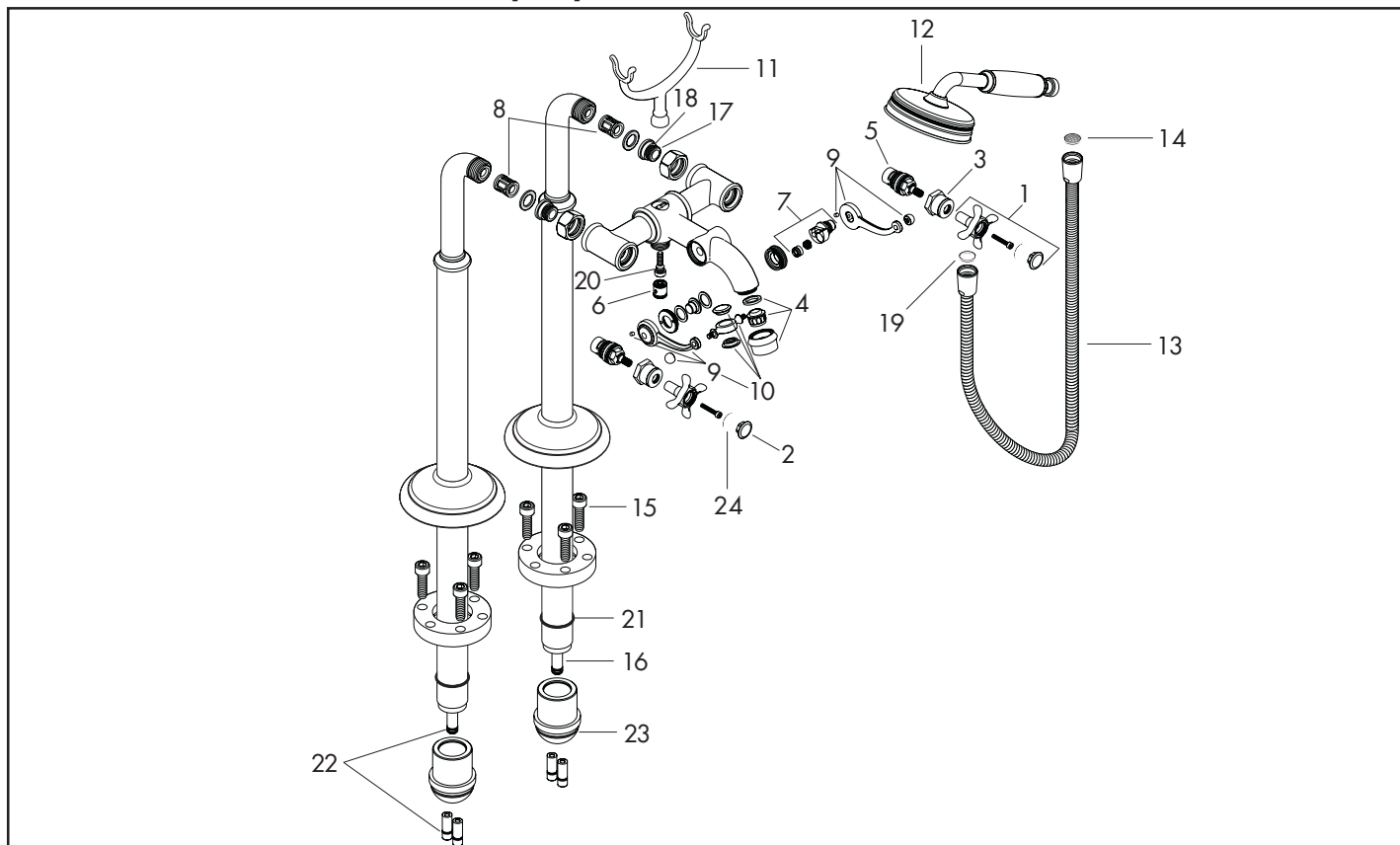
# Axor Montreux

Badmengkraan / Mitigeur bain/douche / Mezclador para baño



> 04/06  
16547XXX

> 04/06  
16549180 [45.1]



Pos.	Aanduiding	Description	Denominación	Nr./Nr./N°	VE
1	greep	poignée	Mando	16597XXX	1
2	greepstop, koud / warm	cache vis couleur eau chaude/froide	Tapón frío/caliente	97987000	Set
3	aanslaghuls	douille	Casquillo	97993XXX	1
4	mousseur M24x1	mousseur M24x1	Aireador M24x1	98575XXX	1
5	bovendeel rechts sluitend	mécanisme d'arrêt fermer à droite	Montura cierre a derecha	94009000	1
6	terugslagklep DW 15 (2 stuk)	clapet anti-retour DW 15 (2 pièce)	Válvula antirretorno DW 15 (2 pieza)	94074000	Set
7	omstelling	inverseur	Inversor	98591000	1
8	slagdemper (2 stuk)	amortisseur anti-coup de bélier (2 p.)	Silenciador (2 pieza)	96429000	Set
9	omstillearm	levier de baladeur	palanquita de corredera	98594XXX	1
10	afdekkap	cache	Tapa	98593000	Set
11	oplegvork	support téléphone	Soporte teleducha	98590XXX	1
12	Handdouche	douchette	Teleducha	16320XXX	1
13	doucheslang 1,25 m	flexible 1,25 m	Flexo 1,25 m	28112XXX	1
14	zeefdichting (5 stuk)	filtre (5 pièce)	Filtro (5 pieza)	94246000	Set
15	cilinderkopschroef M10x35 (3 stuk)	vis à tête cylindrique M10x35 (3 pièce)	Tornillo de cabeza cilíndrica ranurada M10x35 (3 pieza)	97670000	Set
16	aansluitpijpe (2 stuk)	tube d'alimentation (2 pièce)	Tube (2 pieza)	97226000	Set
17	aansluiting	raccord	Racor	97220000	1
18	O-ring 15x2	joint torique 15x2	Junta toroidal 15x2	98163000	1
19	dichting (5 stuk)	joint (5 pièce)	Junta (5 pieza)	98058000	Set
20	O-ring 5x2	joint torique 5x2	Junta toroidal 5x2	98215000	1
21	O-ring 35x2	joint torique 35x2	Junta toroidal 35x2	92604000	1
22	O-ring 10x1,5	joint torique 10x1,5	Junta toroidal 10x1,5	98123000	1
23	O-ring 44x2,5	joint torique 44x2,5	Junta toroidal 44x2,5	98162000	1
24	O-ring 16x2	joint torique 16x2	Junta toroidal 16x2	98133000	1
	Basisgarn., zie hoofdstuk 45	set de base, voir chap. 45	Cuerpo base, ver capítulo 45	16549180	1

2.8

8/2006

**hansgrohe**

AXOR | PHARO

XXX = Een lijstmet de oppervlakken/kleuren vindt u op blz. 2.1

XXX = Description des codes couleur page 2.1

XXX = Para el código de acabados ver página 2.1