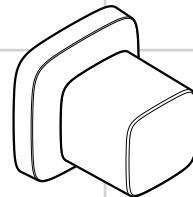


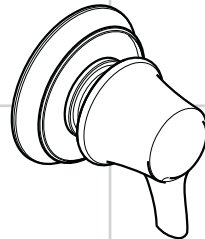
DE	Gebrauchsanleitung / Montageanleitung	2
FR	Mode d'emploi / Instructions de montage	2
EN	Instructions for use / assembly instructions	3
IT	Istruzioni per l'uso / Istruzioni per Installazione	3
ES	Modo de empleo / Instrucciones de montaje	4
NL	Gebruiksaanwijzing / Handleiding	4
DK	Brugsanvisning / Monteringsvejledning	5
PT	Instruções para uso / Manual de Instalação	5
PL	Instrukcja obsługi / Instrukcja montażu	6
CS	Návod k použití / Montážní návod	6
SK	Návod na použitie / Montážny návod	7
ZH	用户手册 / 组装说明	7
RU	Руководство пользователя / Инструкция по монтажу	8
HU	Használati útmutató / Szerelési útmutató	8
FI	Käyttöohje / Asennusohje	9
SV	Brugsanvisning / Monteringsanvisning	9
LT	Vartotojo instrukcija / Montavimo instrukcijos	10
HR	Upute za uporabu / Uputstva za instalaciju	10
TR	Kullanım kılavuzu / Montaj kılavuzu	11
RO	Manual de utilizare / Instrucțiuni de montare	11
EL	Οδηγίες χρήσης / Οδηγία συναρμολόγησης	12
SL	Navodilo za uporabo / Navodila za montažo	12
ET	Kasutusjuhend / Paigaldusjuhend	13
LV	Lietošanas pamācība / Montāžas instrukcija	13
SR	Uputstvo za upotrebu / Uputstvo za montažu	14
NO	Brugsanvisning / Montasjeveiledning	14
BG	Инструкция за употреба / Ръководство за монтаж	15
SQ	Udhëzuesi i përdorimit / Udhëzime rreth montimit	15
AR	دليل الاستخدام / تعليمات التجميع	16



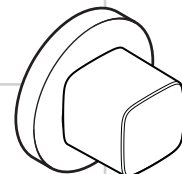
**Metropol E / Metris /
Talis E² / Focus E / Focus**
15971000



PuraVida
15978XXX



**Metris Classic /
Talis Classic**
15961XXX



Metris
31677000



Sicherheitshinweise

- Bei der Montage müssen zur Vermeidung von Quetsch- und Schnittverletzungen Handschuhe getragen werden.

Montagehinweise

- Die Armatur muss nach den gültigen Normen montiert, gespült und geprüft werden!
- Vor der Montage muss das Produkt auf Transportschäden untersucht werden. Nach dem Einbau werden keine Transport- oder Oberflächenschäden anerkannt.

Symbolerklärung



Kein essigsäurehaltiges Silikon verwenden!



Maße (siehe Seite 20)



Serviceteile (siehe Seite 21)

XXX = Farbcodierung
 000 = chrom
 400 = weiß/chrom
 820 = brushed nickel



Consignes de sécurité

- Lors du montage, porter des gants de protection pour éviter toute blessure par écrasement ou coupure.

Instructions pour le montage

- La robinetterie doit être installée, rincée et contrôlée conformément aux normes valables!
- Avant son montage, s'assurer que le produit n'a subi aucun dommage pendant le transport. Après le montage, tout dommage de transport ou de surface ne pourra pas être reconnu.

Description du symbole



Ne pas utiliser de silicone contenant de l'acide acétique!



Dimensions (voir page 20)



Pièces détachées (voir pages 21)

XXX = Couleurs
 000 = chromé
 400 = white/chrome plated
 820 = brushed nickel



Prüfzeichen (siehe Seite 24)



Reinigung

siehe beiliegende Broschüre.



Classification acoustique et débit (voir page 24)



Nettoyage

voir la brochure ci-jointe.

Montage
siehe Seite 17



Montage
voir page 17



Safety Notes

- △ Gloves should be worn during installation to prevent crushing and cutting injuries.

Installation Instructions

- The fitting must be installed, flushed and tested after the valid norms!
- Prior to installation, inspect the product for transport damages. After it has been installed, no transport or surface damage will be honoured.

Symbol description



Do not use silicone containing acetic acid!



Dimensions (see page 20)



Spare parts (see page 21)

XXX = Colors
000 = chrome plated
400 = white/chrome plated
820 = brushed nickel

Indicazioni sulla sicurezza

- △ Durante il montaggio, per evitare ferite da schiacciamento e da taglio bisogna indossare guanti protettivi.

Istruzioni per il montaggio

- La rubinetteria deve essere installata, pulita e testata secondo le istruzioni riportate!
- Prima del montaggio è necessario controllare che non ci siano stati danni durante il trasporto. Una volta eseguito il montaggio, non verranno riconosciuti eventuali danni di trasporto o delle superfici.

Descrizione simbolo



Non utilizzare silicone contenente acido acetico!



Ingombri (vedi pagg. 20)



Parti di ricambio (vedi pagg. 21)

XXX = Trattamento
000 = cromato
400 = bianco/cromato
820 = brushed nickel



Test certificate (see page 24)



Cleaning

see enclosed brochure.



Segno di verifica (vedi pagg. 24)



Pulitura

vedi il prospetto accluso.

Assembly
see page 17



Montaggio
vedi pagg. 17



Indicaciones de seguridad

- ⚠ Durante el montaje deben utilizarse guantes para evitar heridas por aplastamiento o corte.

Indicaciones para el montaje

- El grifo tiene que ser instalado, probado y testado, según las normas en vigor.
- Antes del montaje se debe examinarse el producto contra daños de transporte. Después de la instalación so se reconoce ningún daño de transporte o de superficie.

Descripción de símbolos



No utilizar silicona que contiene ácido acético!



Dimensiones (ver página 20)



Repuestos (ver página 21)

XXX = Acabados
000 = cromado
400 = blanco/cromado
820 = brushed nickel



Marca de verificación (ver página 24)



Limpiar

ver el folleto adjunto.



Veiligheidsinstructies

- ⚠ Bij de montage moeten ter voorkoming van knel- en snijwonden handschoenen worden gedragen.

Montage-instructies

- Leidingen doorspoelen volgens Norm. De mengkraan vervolgens monteren en controleren!
- Vóór de montage moet het product gecontroleerd worden op transportschade. Na de inbouw wordt geen transport- of oppervlakteschade meer aanvaard.

Symboolbeschrijving



Gebruik geen zuurhoudende silicone!



Maten (zie blz. 20)



Service onderdelen (zie blz. 21)

XXX = Kleuren
000 = verchromd
400 = wit/verchromd
820 = brushed nickel



Keurmerk (zie blz. 24)



Reinigen

zie bijgevoegde brochure.





⚠ Sikkerhedsanvisninger

- ⚠ Ved monteringen skal der bruges handsker for at undgå kvæstelser og snitsår.

Monteringsanvisninger

- Ifølge gældende regler, skal armaturet monteres, skylles igennem og afprøves.
- Før monteringen skal produktet kontrolleres for transportskader. Efter monteringen godkendes transportskader eller skader på overfladen ikke længere.

Symbolbeskrivelse



Der må ikke benyttes eddikesyreholdig silikone!



Målene (se s. 20)



Reserve dele (se s. 21)

XXX = Overflade
000 = Krom
400 = Hvid/Krom
820 = Brushed nickel

⚠ Avisos de segurança

- ⚠ Durante a montagem devem ser utilizadas luvas de protecção, de modo a evitar ferimentos resultantes de entalamentos e de cortes.

Avisos de montagem

- A misturadora deve ser instalada, purgada e testada de acordo com as normas em vigor!
- Antes da montagem deve-se controlar o produto relativamente a danos de transporte. Após a montagem não são aceites quaisquer danos de transporte ou de superfície.

Descrição do símbolo



Não utilizar silicone que contenha ácido acético!



Medidas (ver página 20)



Peças de substituição (ver página 21)

XXX = Acabamentos
000 = cromado
400 = branco/cromado
820 = brushed nickel



Godkendelse (se s. 24)



Rengøring

se venligst den vedlagte brochure.



Marca de controlo (ver página 24)



Limpeza

consultar a seguinte brochura.





Wskazówki bezpieczeństwa

- △ Aby uniknąć zranień, takich jak zgniecenia czy przecięcia, podczas montażu należy nosić rękawice.

Wskazówki montażowe

- Armatura musi być zamontowana, przepłukana i wypróbowana według obowiązujących norm!
- Przed montażem należy skontrolować produkt pod kątem szkód transportowych. Po montażu nie widać żadnych szkód transportowych ani szkód na powierzchni.

Opis symbolu



Nie stosować silikonów zawierających kwas octowy!



Wymiary (patrz strona 20)



Części serwisowe (patrz strona 21)

XXX = kody wykończenia powierzchni
000 = chrom
400 = biały/chrom
820 = nikiel szorowany

Bezpečnostní pokyny

- △ Pro zabránění řezným zraněním a pohmožděním je nutné při montáži nosit rukavice.

Pokyny k montáži

- Armatura se musí montovat, proplachovat a testovat podle platných norem!
- Před montáží je třeba produkt zkontrolovat, zda nebyl při transportu poškozen. Po zabudování nebudou uznány žádné škody způsobené transportem nebo poškození povrchu.

Popis symbolů



Nepoužívat silikon s obsahem kyseliny octové!



Rozměry (viz strana 20)



Servisní díly (viz strana 21)

XXX = kód povrchové úpravy
000 = chrom
400 = bílý/chrom
820 = brushed nickel



Znak jakości (patrz strona 24)



Czyszczenie

patrz dołączona broszura.



Zkušební značka (viz strana 24)




Čištění

viz přiložená brožura.





Bezpečnostné pokyny

-  Pri montáži musíte nosiť rukavice, aby ste predišli pomliaždeninám a rezným poraneniam.

Pokyny pre montáž

- Batéria sa musí montovať, preplachovať a testovať podľa platných noriem!
- Pred montážou musíte produkt skontrolovať, či nebol počas transportu poškodený. Po zabudovaní nebudú uznané žiadne škody spôsobené transportom alebo poškodenia povrchu.

Popis symbolov



Nepoužívať silikón s obsahom kyseliny octovej!




Rozmery (viď strana 20)



Servisné diely (viď strana 21)

XXX = kód povrchovej úpravy
000 = chróm
400 = biela/chróm
820 = brushed nickel

安全技巧

-  装配时为避免挤压和切割受伤，必须戴上手套。

安装提示

- 必须按照现行的规定安装，冲洗和测试产品！
- 安装前必须检查产品是否受到运输损害。安装后将不认可运输损害或表面损伤。

符号说明



请勿使用含有乙酸的硅！



大小 (参见第 20 页)



备用零件 (参见第 21 页)

XXX = 颜色代码
000 = 镀铬
400 = 白色/镀铬
820 = 镍拉丝



Osvedčenie o skúške (viď strana 24)



Čistenie

nájdate v priloženej brožúre.



检验标记 (参见第 24 页)



清洗

附有小手册


Montáž
viď strana 17



安装
参见第 17 页



Указания по технике безопасности

 Во время монтажа следует надеть перчатки во избежание прищемления и порезов.

Указания по монтажу

- Смеситель должен быть смонтирован по действующим нормам и в соответствии с настоящей инструкцией, проверен на герметичность и безупречность работы
- Перед монтажом следует проверить изделие на предмет повреждений при перевозке. После монтажа претензии о возмещении ущерба за повреждения при перевозке или повреждения поверхностей не принимаются.

Описание символов



Не применяйте силикон, содержащий уксусную кислоту.




Размеры (см. стр. 20)



Комплект (см. стр. 21)

XXX = Код цвета поверхности
 000 = хром
 400 = белый/хром
 820 = brushed nickel

Biztonsági utasítások

 A szerelésnél a zúzódások és vágási sérülések elkerülése érdekében kesztyűt kell viselni.

Szerelési utasítások

- A csaptelepelt az érvényben lévő előírásoknak megfelelően kell felszerelni, átöblíteni és ellenőrizni!
- A szerelés előtt ellenőrizni kell, hogy a terméknek nincs-e szállítási sérülése. Beépítés után a szállítási- vagy felületi sérüléseket nem ismerik el.

Szimbólumok leírása



Ne használjon ecetsavtartalmú szilikont!



Méretet (lásd a 20. oldalon)



Tartozékok (lásd a 21. oldalon)

XXX = Színkódok
 000 = króm
 400 = fehér/króm
 820 = brushed nickel



Знак технического контроля
(см. стр. 24)



Очистка

см прилагаемая брошюра



Vizsgajel (lásd a 24. oldalon)



Tisztítás

lásd a mellékelt brosrút.





Turvallisuusohjeet

- △ Asennuksessa on käytettävä käsiineitä puristumien ja viiltojen aiheuttamien tapaturmien estämiseksi.

Asennusohjeet

- Kaluste on asennettava, huuhdeltava ja tarkastettava voimassa olevien määräysten mukaisesti!
- Ennen asennusta on tarkastettava tuotteen mahdolliset kuljetusvahingot. Asennuksen jälkeen kuljetus- ja pintaaurioita ei hyväksytä.

Säkerhetsanvisningar

- △ Handskar ska bäras under monteringsarbetet så att man kan undvika kläm- och skärskadorgen werden.

Monteringsanvisningar

- Blandaren måste installeras, genomspolas och testas enligt gällande föreskrifter.
- Det måste undersökas om produkten har transportskador innan den monteras. Efter monteringen accepteras inga transport- eller ytskiktsskador.

Merkin kuvaus



Älä käytä etikahappopitoista silikonia!



Mitat (katso sivu 20)



Varaosat (katso sivu 21)

XXX = Värikoodi

000 = kromi

400 = valkoinen/kromi

820 = harjattu nikkeli

Symbolförklaring



Använd inte silikon som innehåller ättiksyra!



Måtten (se sidan 20)



Reservdelar (se sidan 21)

XXX = Färgkodning

000 = krom

400 = vit/krom

820 = borstad nickel



Koetusmerkki (katso sivu 24)



Puhdistus

katso oheinen esite



Testsigill (se sidan 24)



Rengöring

se den medföljande broschyren

Asennus
katso sivu 17



Montering
se sidan 17



Saugumo technikos nurodymai

- ⚠ Apsaugai nuo užspaudimo ir įsijovimo montavimo metu mūvėkite pirštines.

Montavimo instrukcija

- Maišytuvus privalo būti montuojamas, išleidžiamas ir patikrinamas pagal galiojančias normas!
- Prieš montuojant būtina patikrinti, ar gaminyje nebuvo pažeistas transportavimo metu. Sumontavus pretenzijos dėl transportavimo ir paviršiaus pažeidimų nepriimamos.



Sigurnosne upute

- ⚠ Prilikom montaže se radi sprječavanja prignječenja i posjekotina moraju nositi rukavice.

Upute za montažu

- Cijevi moraju biti postavljene, isprane i testirane prema važećim normama!
- Prije montaže mora se provjeriti je li proizvod oštećen prilikom transporta. Nakon ugradnje se ne priznaju nikakve reklamacije koje se odnose na površinska i transportna oštećenja.

Simbolio aprašymas



Nenaudokite silikono, kurio sudėtyje yra acto rūgšties!



Išmatavimai (žr. psl. 20)



Atsarginės dalys (žr. psl. 21)

XXX = Spalva
000 = chrom
400 = balta/chrom
820 = brushed nickel

Opis simbola



Nemojte koristiti silikon koji sadrži octenu kiselinu!



Mjere (pogledaj stranicu 20)



Rezervni djelovi (pogledaj stranicu 21)

XXX = Boje
000 = krom
400 = bijela/krom
820 = brushed nickel



Bandymo pažyma (žr. psl. 24)



Valymas

žr. pridedamoje brošiūroje.



Oznaka testiranja (pogledaj stranicu 24)



Čišćenje

se u priloženoj brošiuri.

Montavimas
žr. psl. 17



Sastavljanje
pogledaj stranicu 17



⚠ Güvenlik uyarıları

- ⚠ Montaj esnasında ezilme ve kesilme gibi yaralanmaları önlemek için eldiven kullanılmalıdır.

Montaj açıklamaları

- Batarya geçerli normlara göre monte edilmeli, yıkanmalı ve kontrol edilmelidir!
- Montaj işleminden önce ürün nakliye hasarları yönünden kontrol edilmelidir. Montaj işleminden sonra nakliye veya yüzey hasarları için sorumluluk üstlenilmemektedir.

⚠ Instrucțiuni de siguranță

- ⚠ La montare utilizați mănuși pentru evitarea contuziunilor și tăierii mâinilor.

Instrucțiuni de montare

- Bateria trebuie montată, clătită și verificată conform normelor în vigoare.
- Înainte de instalare verificați, dacă produsul prezintă deteriorări de transport. După instalare garanția nu acoperă deteriorările de transport și cele de suprafață.

Simge açıklaması



Asetik asit içeren silikon kullanmayın!



Ölçüleri (Bakınız sayfa 20)



Yedek Parçalar (Bakınız sayfa 21)

XXX = Renkler
000 = krom
400 = beyaz/Krom
820 = brushed nickel

Descrierea simbolurilor



Nu utilizați silicon cu conținut de acid acetic!



Dimensiuni (vezi pag. 20)



Piese de schimb (vezi pag. 21)

XXX = cod de culori
000 = crom
400 = alb/crom
820 = nichel mat



Kontrol işareti (Bakınız sayfa 24)



Temizleme

birlikte verilen broşür



Certificat de testare (vezi pag. 24)



Curățare

vezi broșura alăturată.

Montajı
Bakınız sayfa 17



Montare
vezi pag. 17



Υποδειξεις ασφαλείας

- ⚠ Για να αποφύγετε τραυματισμούς κατά τη συναρμολόγηση πρέπει να φοράτε γάντια.

Οδηγίες συναρμολόγησης

- Η κεντρική βάνα πρέπει να τοποθετηθεί, να πλυθεί και να ελεγχθεί με βάση τους ισχύοντες κανόνες υδραυλικής τέχνης!
- Πριν τη συναρμολόγηση πρέπει να εξεταστεί το προϊόν για ζημιές μεταφοράς. Μετά την εγκατάσταση δεν αναγνωρίζονται ζημιές από τη μεταφορά ή επιφανειακές ζημιές.



Varnostna opozorila

- ⚠ Pri montaži je treba nositi rokavice, da se preprečijo poškodbe zaradi zmečkanja ali urezov.

Navodila za montažo

- Armaturu je potrebno montirati, sprati in testirati v skladu z veljavnimi normami!
- Pred montažo je treba izdelek preveriti glede morebitnih transportnih poškodb. Po vgradnji transportne ali površinske poškodbe ne bodo več priznane.

Περιγραφή συμβόλων



Μην χρησιμοποιείτε σιλικόνη που περιέχει οξικό οξύ!



Διαστάσεις (βλ. σελίδα 20)



Ανταλλακτικά (βλ. σελίδα 21)

XXX = Χρώματα
000 = Επιχρωμιωμένο
400 = λευκό/Επιχρωμιωμένο
820 = νίκελ ματ

Opis simbola



Ne pas utiliser de silicone contenant de l'acide acétique!



Mere (glejte stran 20)



Rezervni deli (glejte stran 21)

XXX = Barve
000 = krom
400 = bela/krom
820 = brushed nickel



Σήμα ελέγχου (βλ. σελίδα 24)



Καθαρισμός

βλ. συνημμένο φυλλάδιο



Preskusni znak (glejte stran 24)



Čiščenje

glejte priloženi brošuri.

Συναρμολόγηση
βλ. σελίδα 17



Montaža
Glejte stran 17.

**⚠ Ohutusjuhised**

- ⚠ Kandke paigaldamisel muljumis- ja löikevigastuste vältimiseks kindaid.

Paigaldamisjuhised

- Segisti paigaldamine, loputamine ja kontroll peab toimuma vastavalt kehtivatele normidele!
- Enne paigaldamist tuleb toodet kontrollida transpordikahjustuste osas. Pärast paigaldamist ei tunnustata enam transpordi- või pinnakahjustuste kaebuseid.

⚠ Drošības norādes

- ⚠ Montāžas laikā, lai izvairītos no saspiedumiem un iegriezumiem, nepieciešams nēsāt cimdus.

Norādījumi montāžai

- Armatūra jāuzstāda, jāizskalo un jāpārbauda atbilstoši spēkā esošajām normām!
- Pirms montāžas nepieciešams pārbaudīt, vai produktam transportēšanas laikā nav radušies bojājumi. Pēc iebūvēšanas bojājumi, kas radušies transportēšanas laikā, vai virsmas bojājumi netiek atzīti.

Sūmbolite kirjeldus

Ärge kasutage äädikhapet sisaldavat silikooni!



Mõõtude (vt lk 20)



Varuosad (vt lk 21)

XXX = Värvikood
000 = kroom
400 = valge/kroom
820 = brushed nickel

Simbolu nozīme

Neizmantojiet silikonu, kas satur etiķskābi!



Izmērus (skat. 20. lpp.)



Rezerves daļas (skat. 21. lpp.)

XXX = Krāsas
000 = hroma
400 = balta/hroma
820 = brushed nickel



Kontrollsertifikaat (vt lk 24)



Puhastamine

vt kaasaulevast brošüürist.



Pārbaudes zīme (skat. 24. lpp.)



Tīršana

skatiet pievienotajā brošūrā.

Paigaldamine
vt lk 17



Montāža
skat. 17. lpp.



Sigurnosne napomene

- ⚠ Prilikom montaže se radi sprečavanja prignječenja i posekotina moraju nositi rukavice.

Instrukcije za montažu

- Armatura mora biti postavljena, isprana i testirana prema važećim normama!
- Pre montaže se mora proveriti da li je proizvod oštećen pri transportu. Nakon ugradnje se ne priznaju nikakve reklamacije koje se odnose na površinska i transportna oštećenja.



Sikkerhetshenvisninger

- ⚠ Bruk hansker under montasjen for å unngå klem- og kuttskader.

Montagehenvisninger

- Armaturen skal monteres iht. gyldige standarder. De skal spyles og sjekkes!
- Før montasjen skal produktet sjekkes for transportskader. Etter monteringen aksepteres ikke noen transport- eller overflateskader.

Opis simbola



Nemojte koristiti silikon koji sadži sircetnu kiselinu!



Mere (vidi stranu 20)



Rezervni delovi (vidi stranu 21)

XXX = Oznake boja
000 = hrom
400 = bela/hrom
820 = brushed nickel

Symbolbeskrivelse



Ikke bruk silikon som inneholder eddiksyre!



Mål (se side 20)



Serviceleder (se side 21)

XXX = Oznake boja
000 = hrom
400 = bela/hrom
820 = brushed nickel



Ispitni znak (vidi stranu 24)



Čišćenje

vidi priloženoj brošuri.



Prøvermerke (se side 24)



Rengjøring

se vedlagt brosjyre.





Указания за безопасност

- При монтажа трябва да се носят ръкавици, за да се избегнат наранявания поради притискане или порязване.

Указания за монтаж

- Арматурата трябва да се монтира, промие и провери в съответствие с валидните норми!
- Преди монтажа продуктът трябва да се провери за транспортни щети. След монтажа не се признават транспортни или повърхностни щети.

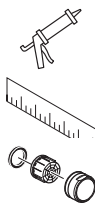
Udhëzime sigurie

- Për të evituar lëndimet e pickimeve ose të prerjeve gjatë procesit të montimit duhet që të vishni doreza.

Udhëzime për montimin

- Armatura duhet montuar, shpërlarë dhe kontrolluar në bazë të normave të vlefshme!
- Përpara montimit duhet që produkti të kontrollohet për dëmtime nga transporti. Pas instalimit nuk do të njihet asnjë dëmtim nga transporti ose dëmtim i sipërfaqes.

Описание на символите



Не използвайте силикон, съдържащ оцетна киселина!

Размери (вижте стр. 20)

Сервизни части (вижте стр. 21)

XXX = Oznake boja
000 = hrom
400 = bela/hrom
820 = brushed nickel

Përshkrimi i simbolit



Mos përdorni silikon që në përbërje ka acid acetik.

Përmasat (shih faqen 20)

Pjesë ndërrimi (shih faqen 21)

XXX = Oznake boja
000 = hrom
400 = bela/hrom
820 = brushed nickel



Контролен знак (вижте стр. 24)

Почистване

от приложената брошура.



Shenja e kontrollit (shih faqen 24)

Pastrimi

shikoni broshurën bashkëngjitur.

Монтаж
вижте стр. 17



Montimi
shih faqen 17



⚠️ تنبيهات الأمان

⚠️ يجب إرتداء قفازات لليد أثناء التركيب لتجنب حدوث أخطار الإنحشار أو الجروح.

تعليمات التركيب

- يجب تركيب الوصلة، وغمرها بالماء واختبارها وفقاً للمعايير السارية!
- قبل القيام بعملية التركيب، يجب فحص المنتج للتأكد من خلوه من أية تلفيات ناجمة عن النقل. بعد القيام بعملية التركيب، لن يتم الاعتراف بوجود أية تلفيات سطحية أو تلفيات ناجمة عن عملية النقل.

وصف الرمز

هام! لا تستخدم السليكون الذي يحتوي على أحماض!



أبعاد (راجع صفحة 20)



قطع الغيار (راجع صفحة 21)



XXX = الألوان

000 = كروم

400 = أبيض/كروم

820 = نيكل مُفَرَش

شهادة اختبار (راجع صفحة 24)



التنظيف

راجع والكتيب المرفق



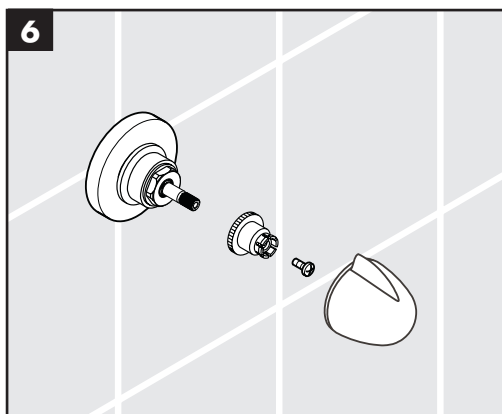
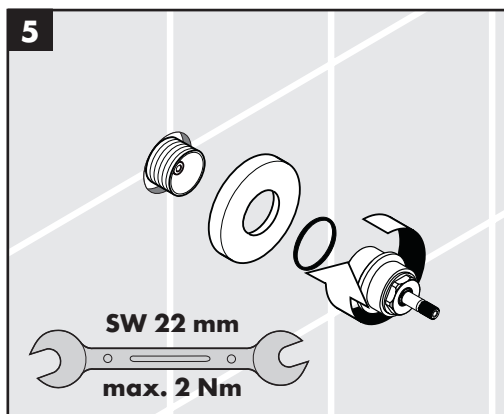
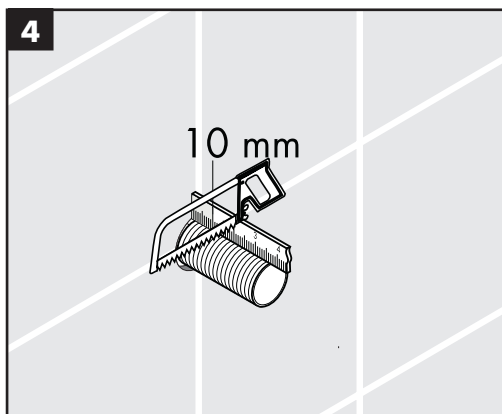
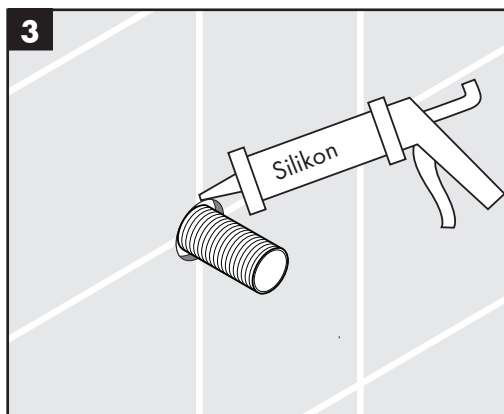
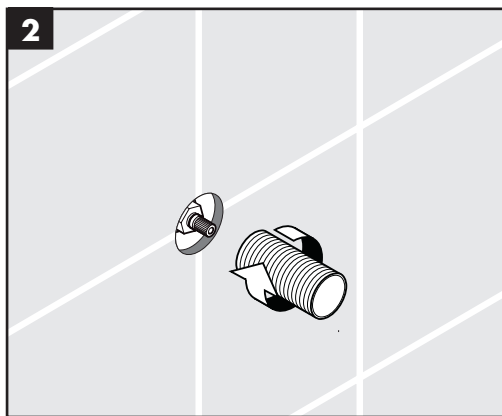
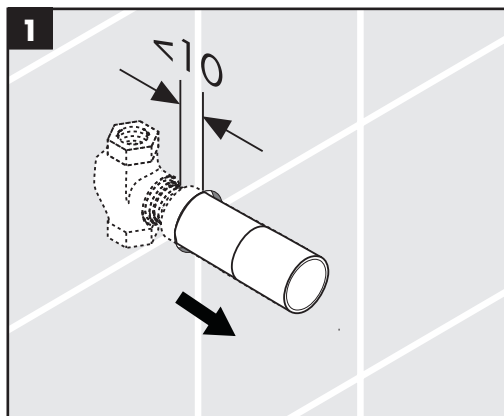
التركيب

راجع صفحة 17



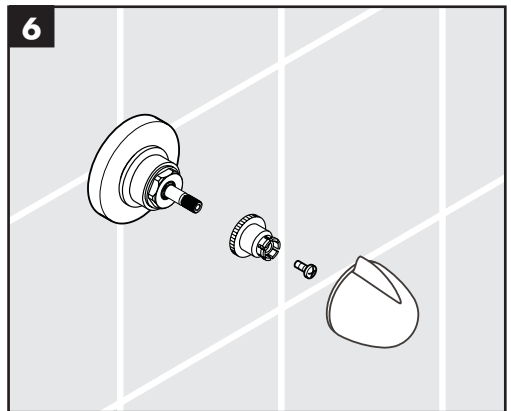
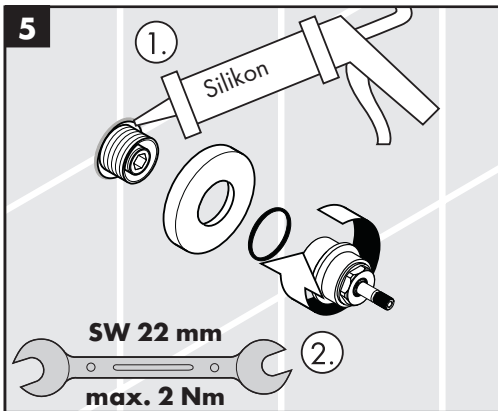
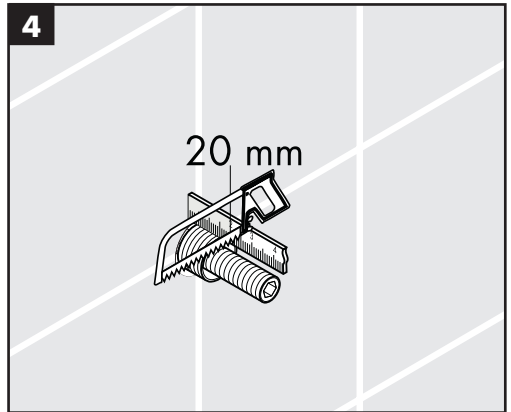
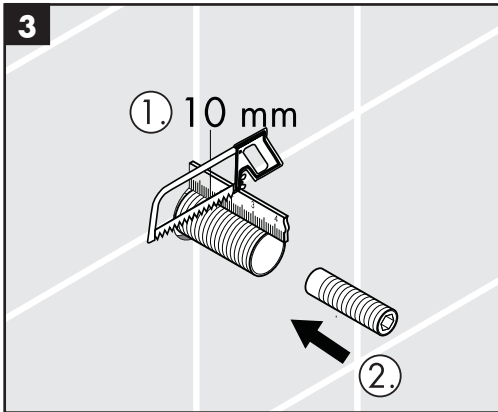
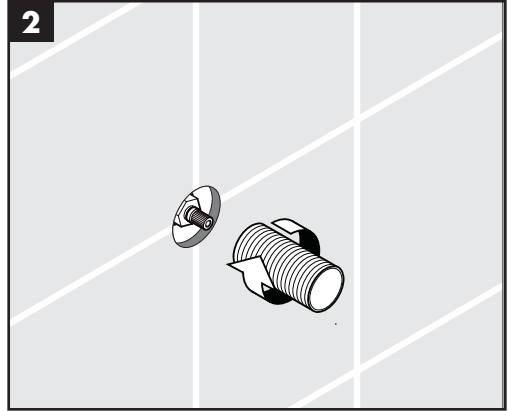
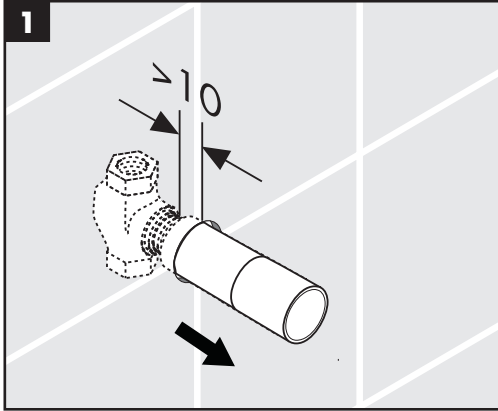


13973180 / 13974180 / 13975180
07/92 - 04/01



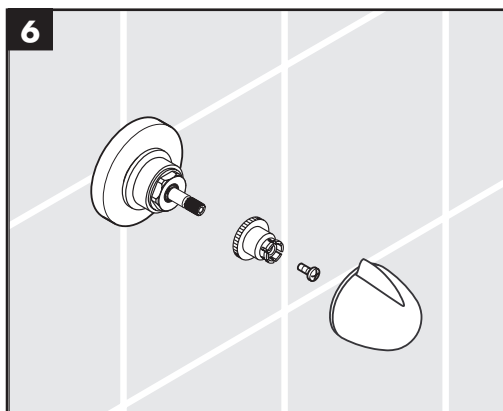
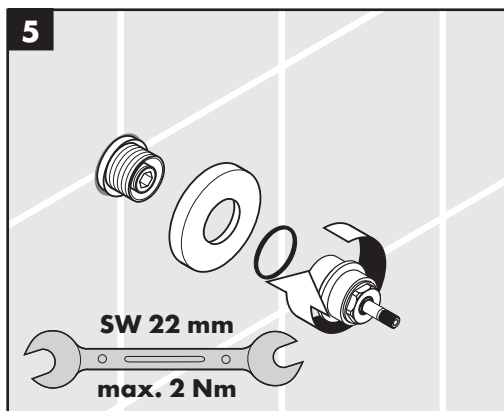
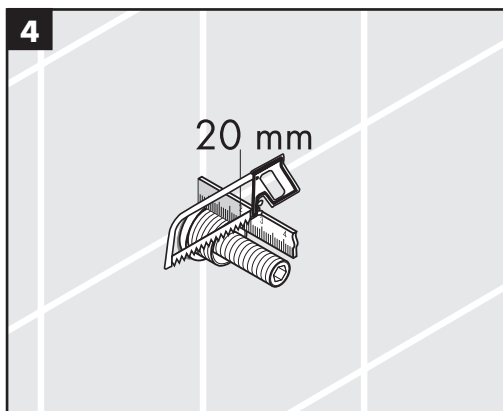
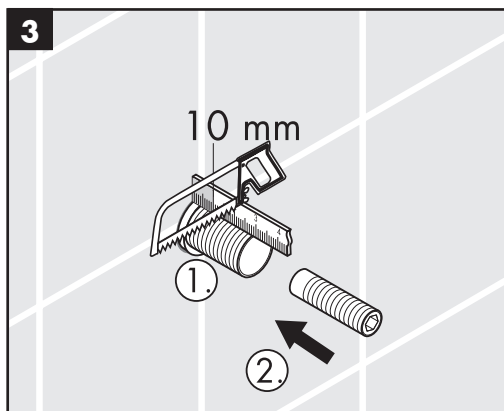
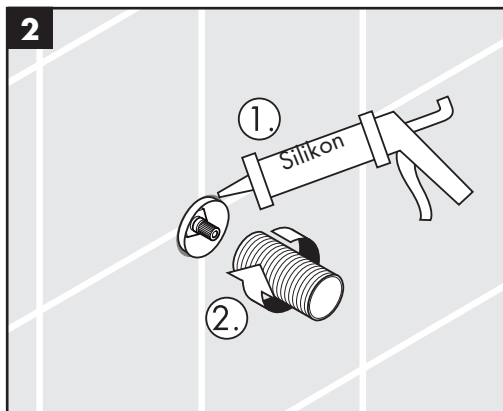
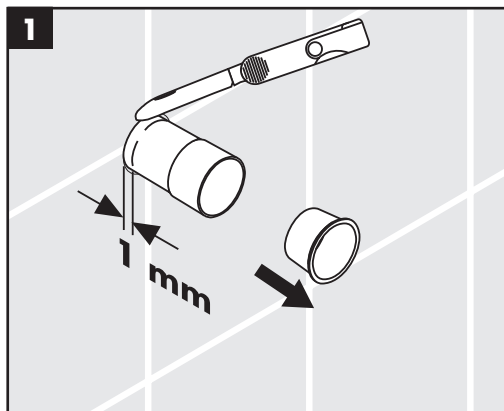


13973180 / 13974180 / 13975180
07/92 - 04/01



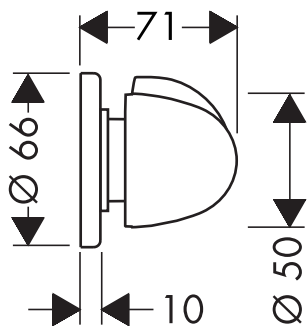


15970180 / 15973180 / 15974180
> 05/01

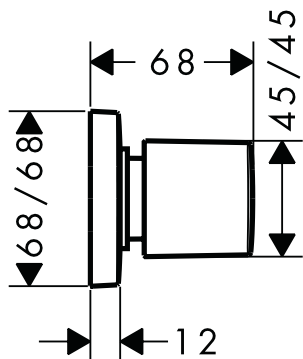




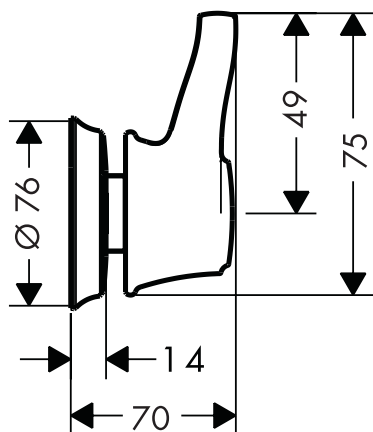
**Metropol E / Metris /
Talis E² / Focus E / Focus**
15971000



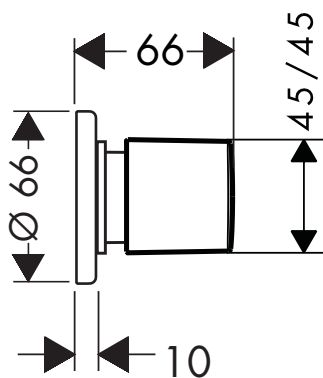
PuraVida 15978XXX

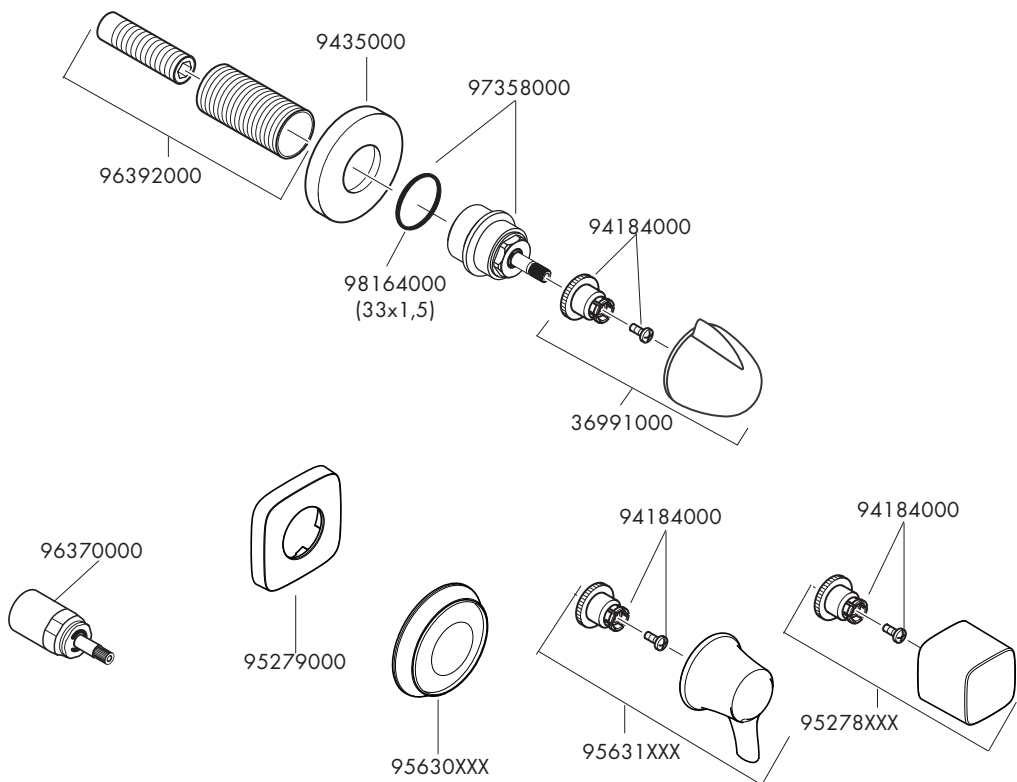


Metris Classic / Talis Classic
15961XXX



Metris 31677000









	PA-IX	DVGW	SVGW	NF	WRAS	KIWA	ACS	ETA
15971000			X		X		X	
15978XXX			X		X			
15961XXX					X			
31677000					X			