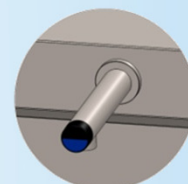
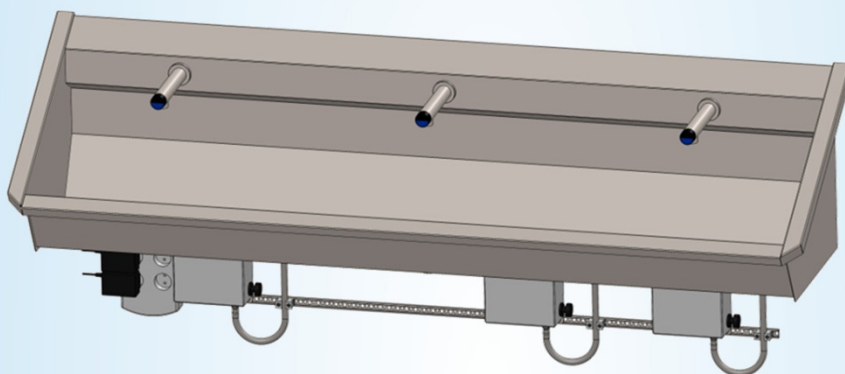
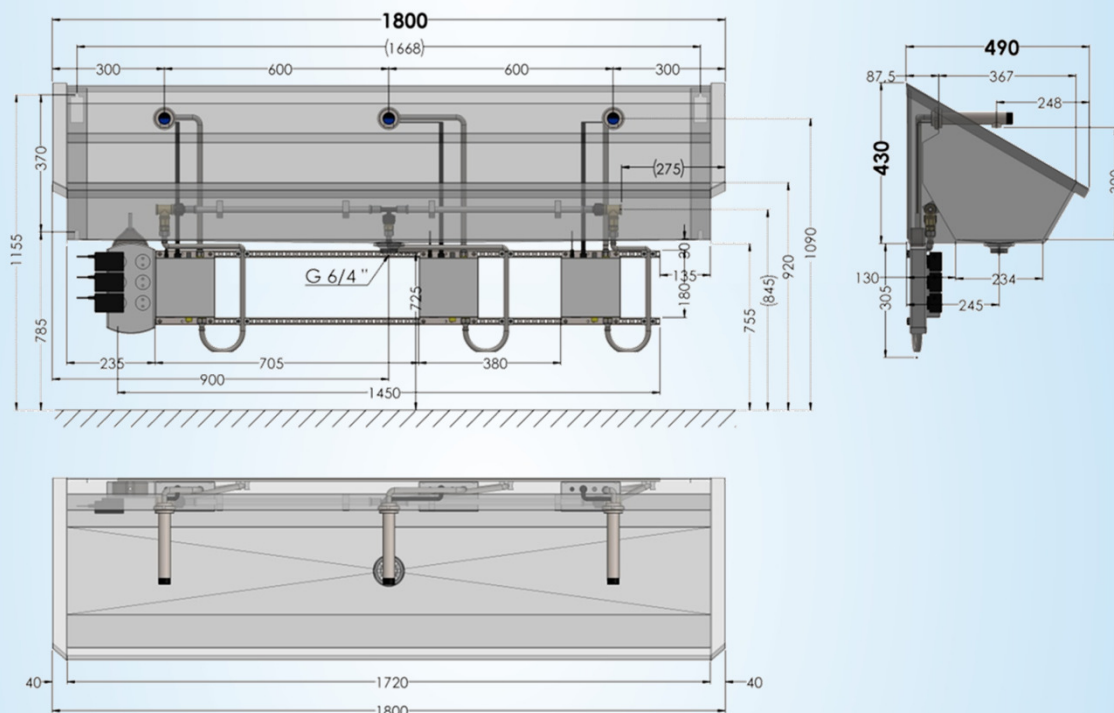


Collectieve RVS muurwasgoot voor 3 gebruikers
 voorzien van rugwand, inclusief voorgemonteerde
 leiding en sensorgestuurde infrarood kranen in RVS

1800 mm x 490 mm x 430 mm



1.0-3-M9



Logistieke gegevens :

gewicht
1 colli

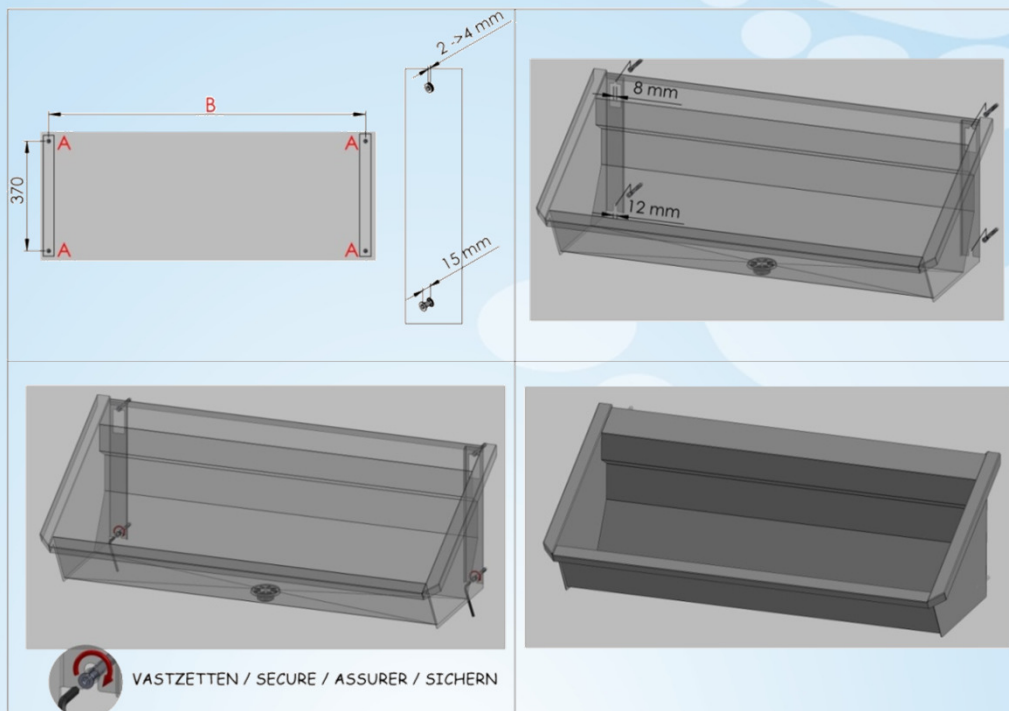
netto: 25,719 kg

bruto: 28,719 kg

Sanilav®

Technische Fiche

Montage-instructies – Instructions de montage Mounting Instructions – Montage Anleitung



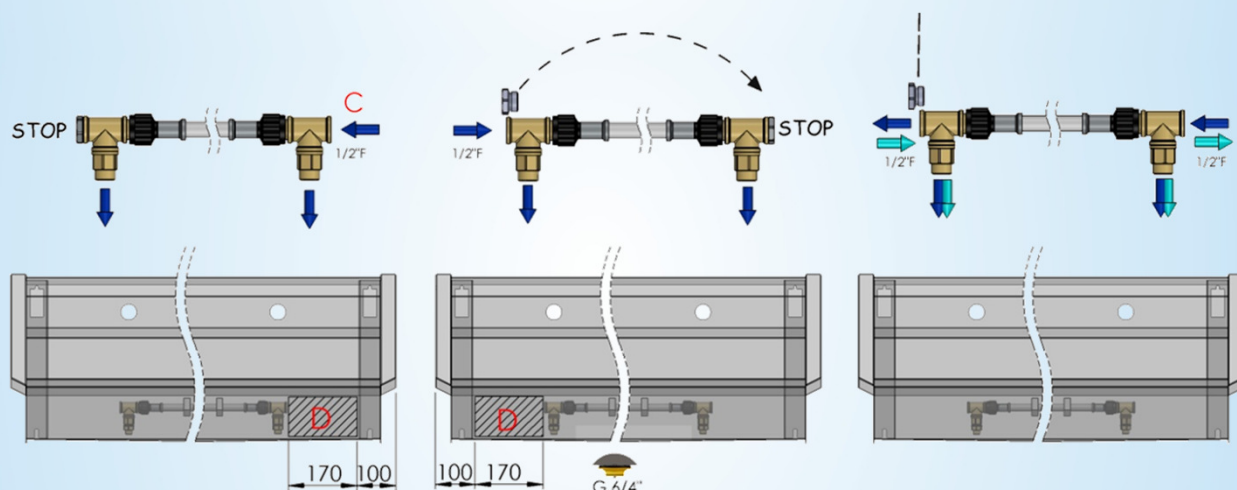
A

Bevestigingsgaten - Trous de fixation
Fixation – Befestigung

B

Na te meten – A mesurer
To mesure - Nachmessen

Aansluitingschema – Instructions de raccordement Water connection Instructions – Wasseranschluss Anleitung



D : ZONE WATERAANSLUITING / ZONE RACCORDEMENT D'EAU / WATER CONNECTION ZONE / WASSERANSCHLUSSZONE

Intersan adviseert om een filter te monteren vóór de wateraansluiting (C) van elke wasgoot .
Intersan conseille à monter un filtre avant le raccordement d'eau (C) de chaque lavabo rigole .
Intersan advises to install a filter before the water connection (C) of every wash trough .
Intersan empfiehlt einen Filter zu installieren vor jedem Wasseranschluss (C) jeder Waschrinnen .