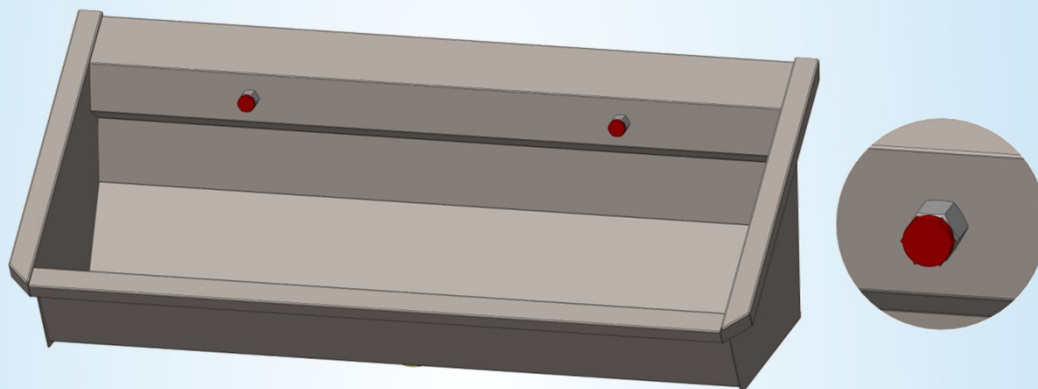
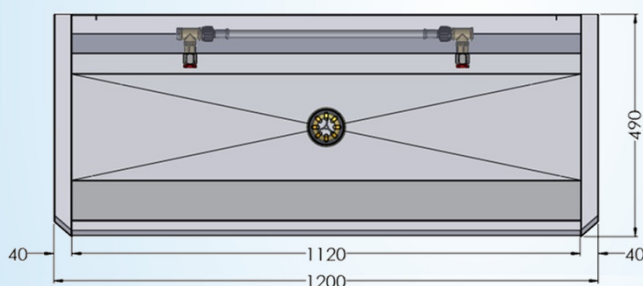
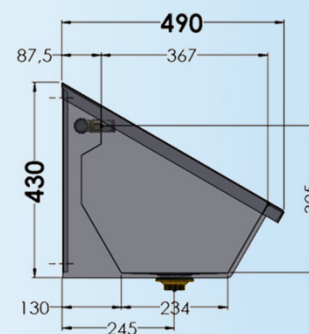
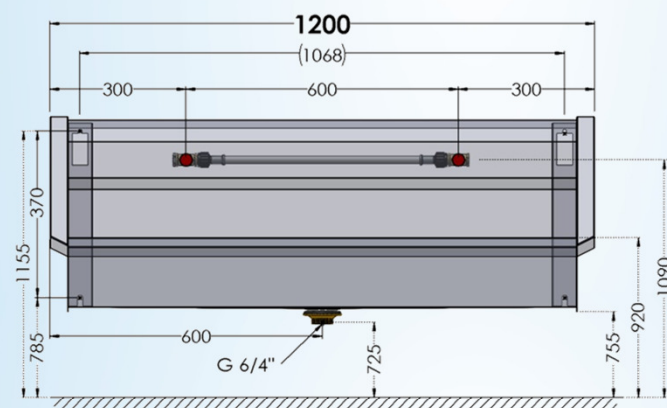


**Collectieve RVS muurwasgoot voor 2 gebruikers
voorzien van rugwand, inclusief voorgemonteerde
leiding en halve duimse kraangaten**

1200 mm x 490 mm x 430 mm



1.0-2-Z2



Logistieke gegevens :

gewicht
1 colli

netto: 15,519 kg

bruto: 17,519 kg

Sanilav®

Technische Fiche

Montage-instructies – Instructions de montage Mounting Instructions – Montage Anleitung

2 pl = 1068
3 pl = 1668
4 pl = 2268
5 pl = 2868

2 → 4 mm
15 mm

A
Bevestigingsgaten - Trous de fixation
Fixation – Befestigung

B
Na te meten – A mesurer
To measure - Nachmessen

Aansluitingschema – Instructions de raccordement Water connection Instructions – Wasseranschluss Anleitung

STOP 1/2" F
1/2" F STOP
1/2" F 1/2" F
G 6/4"

150 100
100 150

D : ZONE WATERAANSLUITING / ZONE RACCORDEMENT D'EAU / WATER CONNECTION ZONE / WASSERANSCHLUSSZONE

Intersan adviseert om een filter te monteren vóór de wateraansluiting (C) van elke wasgoot .
Intersan conseille à monter un filtre avant le raccordement d'eau (C) de chaque lavabo rigole .
Intersan advises to install a filter before the water connection (C) of every wash trough .
Intersan empfiehlt einen Filter zu installieren vor jedem Wasseranschluss (C) jeder Waschrinnen .